

Platten – Einfluss von Querkräften

Querkraftwiderstand von Platten – Allgemeine Bemerkungen (→ Stahlbeton I)

- Platten, insbesondere solche mit Schubbewehrung (dreidimensional bewehrt), sind grundsätzlich sehr duktile Tragwerke.
- Ein Querkraftversagen von Platten ohne Schubbewehrung ist jedoch sehr spröd → praktisch keine Schnittgrössenumlagerung (Entlastung der betroffenen Bereiche) möglich!
- Bei nach dem unteren Grenzwertsatz der Plastizitätstheorie bemessenen Platten (*) können die im Verlauf der Belastungsgeschichte auftretenden maximalen Querkräfte relativ stark von der Schubbeanspruchung im rechnerischen (Biege-)Bruchzustand abweichen
→ für eine sichere Bemessung müsste grundsätzlich die Querkraftbeanspruchung an jeder Stelle der Platte während der gesamten Belastungsgeschichte überprüft werden.
- In der Praxis wird die Schubtragsicherheit in der Regel nur im Zustand der maximalen Schnittgrössenumlagerung, welcher auch der Biegebemessung zugrunde gelegt wird, überprüft. Dies ist mit nicht unbedeutenden Unsicherheiten verbunden, zumal die Querkräfte, welche aus FE-Berechnungen resultieren, stark streuen (Ableitung der Biegemomente, eine Grössenordnung weniger genau).
→ Im Zweifelsfall ist durch Anordnung einer Schubbewehrung ein duktileres Verhalten zu gewährleisten!

(*) gilt auch bei einer Bemessung aufgrund linear elastischer FE-Berechnungen (= Gleichgewichtszustand), da die Rissbildung, Eigenspannungszustände infolge Setzungen, Bauvorgang etc. nie vollständig erfasst werden können!

Gegenstand des vorliegenden Kapitels ist der Einfluss von Querkräften auf das Verhalten von Platten.

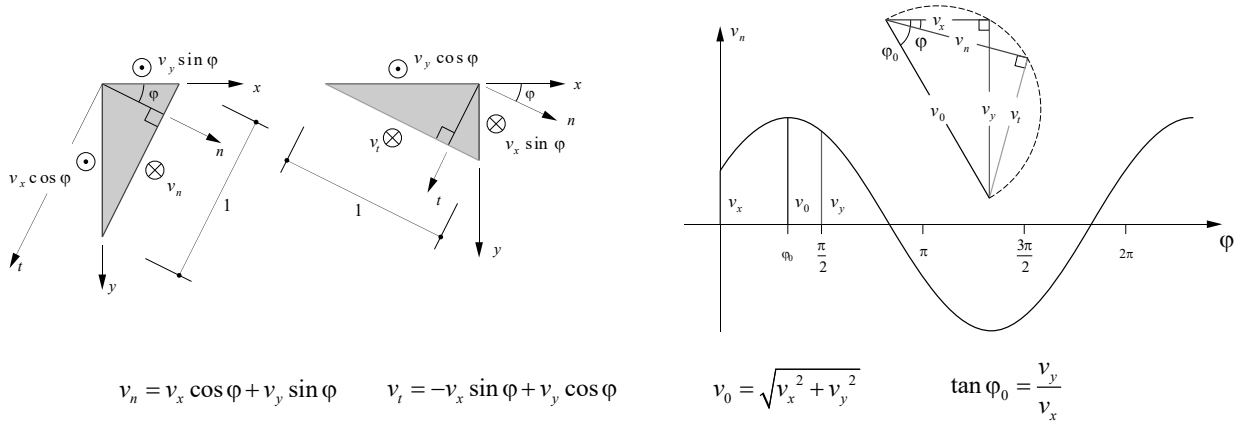
Im ersten Teil werden Querkräfte ausserhalb der Einleitungsbereiche konzentrierter Lasten resp. Stützen untersucht, wobei zuerst das Tragverhalten anschaulich erklärt und anschliessend das in der Norm SIA 262 verwendete Bemessungsmodell vorgestellt wird.

Im zweiten Teil wird das Durchstanzen von Platten untersucht (Stützenbereiche und Einleitungsbereiche grosser Lasten).

Platten – Einfluss von Querkräften

Querkraftwiderstand von Platten – Allgemeine Bemerkungen

- In einer Platte wird an jeder Stelle die Hauptquerkraft $v(\varphi_0) = v_0$ in Richtung φ_0 abgetragen; senkrecht dazu ist $v = v(\varphi_0 \pm \pi/2) = 0$.
- Mass für die Schubbeanspruchung: nominelle Schubbeanspruchung $\tau_{nom} = v_0/z$ (mit z = Hebelarm der inneren Kräfte).

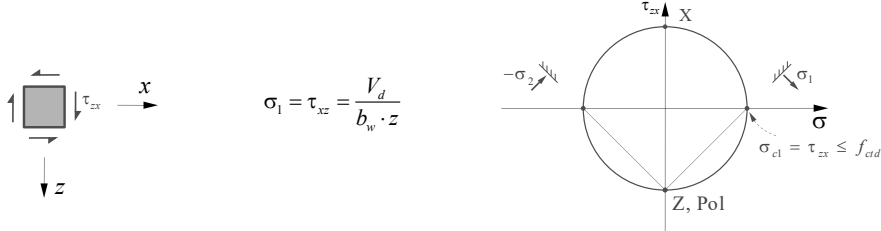


Wie im Kapitel Platten Teil 1 (Gleichgewicht) gezeigt wurde, wird an jeder Stelle einer Platte eine Querkraft in die Hauptquerkrafttrichtung abgetragen; senkrecht zu dieser Richtung verschwindet die Querkraft. Die Hauptquerkraft ist die massgebende Grösse für das Verhalten und die Querkraftbemessung.

Platten – Einfluss von Querkräften

Querkraftwiderstand von Platten ohne Schubbewehrung

- Schubspannungen entsprechen im ungerissenen Zustand einer Hauptzugspannung gleichen Betrags, $\sigma_{ct} = |\tau_{zx}|$
(elastischer Schubfluss: $\tau_{max} = 1.5 \cdot \tau_{nom} = 1.5 \cdot v_0 / z$)
 - Bei dünnen Platten, welche gemäss SIA 262 ohne Schubbewehrung ausgeführt werden dürfen, wird somit implizit die Zugfestigkeit des Betons berücksichtigt (die in der Regel sogar etwas über dem für unbedeutende Bauteile zulässigen Wert liegt). Dies kann mit folgenden Gründen gerechtfertigt werden:
 - Höhere Redundanz als Stabtragwerke (zweiachsige Tragwirkung)
 - Schubbeanspruchung i.d.R. geringer (ausser in der Umgebung konzentrierter Kräfteinleitungen)
 - Bei Erstrissbildung unter moderater Schubbeanspruchung kein Versagen (sofern Rissrauigkeit ausreicht und Längsbewehrung Reserven aufweist)
- Im Gegensatz zu Stabtragwerken (Mindestbügelbewehrung zwingend) kann daher bei dünnen Platten oft auf eine Schubbewehrung verzichtet werden



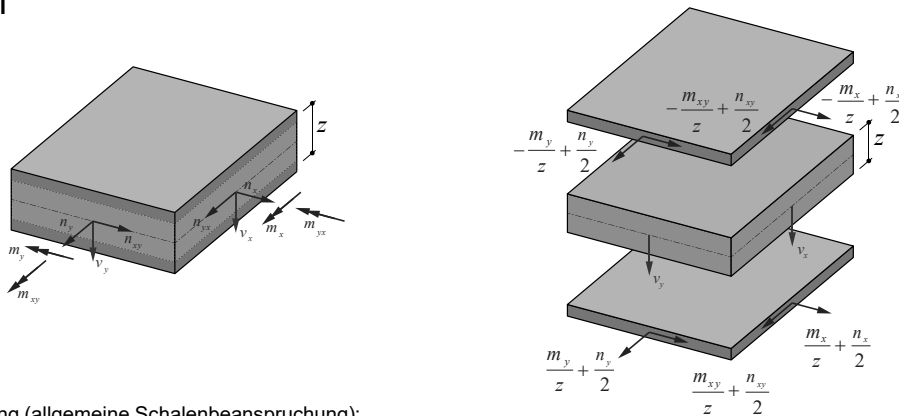
- NB: Längsdruckspannungen bewirken eine Reduktion der Hauptzugspannung. In früheren Ausgaben der SIA 262 (damals SIA 162) wurde der Schubwiderstand vorgespannter Träger auf dieser Basis überprüft.

Wiederholung aus dem Kapitel Querkraft (Stahlbeton I):

Nominelle Schubspannung im ungerissenen Zustand.

Platten – Einfluss von Querkräften

Sandwichmodell



Gleichgewichtslösung (allgemeine Schalenbeanspruchung):

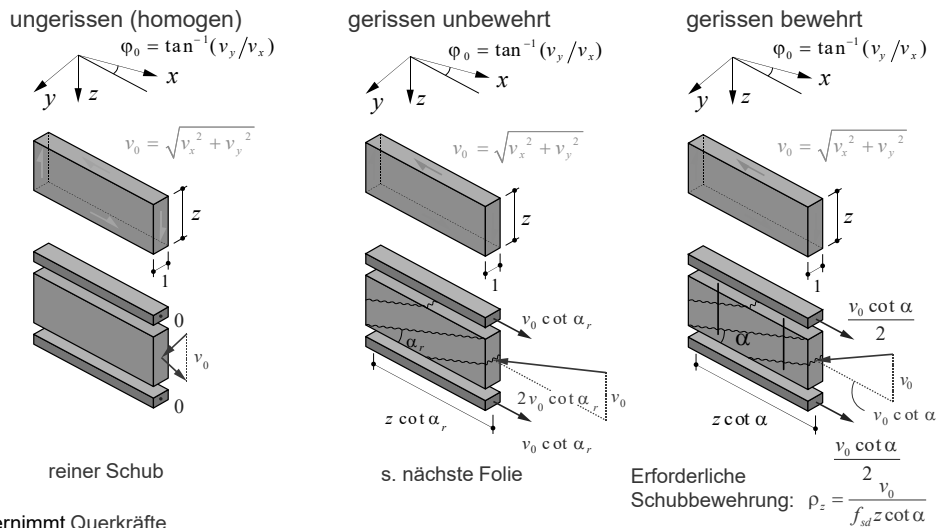
- Sandwichdeckel übernehmen Biege- und Drillmomente sowie allfällige Membrankräfte
 → ebene Beanspruchung, Behandlung als Scheibenelemente mit entsprechender Bewehrung
 (→ siehe Fließbedingungen für Scheibenelemente)
- Sandwichkern übernimmt Querkräfte
 → Sandwichkern trägt Hauptquerkraft v_0 in der Richtung φ_0 ab und kann in dieser Richtung wie der Steg eines Trägers behandelt werden

NB: Hohe Membran(druck)kräfte: Kern auch dafür nutzbar (Interaktion mit v beachten)

Die Beanspruchung eines Schalenelements kann statisch äquivalent auf die Sandwichdeckel und den Kern aufgeteilt werden. Der Kern trägt die Plattenquerkraft ab.

Platten – Einfluss von Querkräften

Sandwichmodell – Kern



- Sandwichkern übernimmt Querkräfte
 → Sandwichkern trägt Hauptquerkraft v_0 in der Richtung φ_0 ab und kann in dieser Richtung wie der Steg eines Trägers behandelt werden; Zugkräfte in der Plattenebene sind durch die Sandwichdeckel aufzunehmen (zusätzliche Membranbeanspruchung)

Die Abbildung zeigt drei mögliche Modellvorstellungen für den Abtrag der Plattenquerkraft im Kern des Sandwichmodells. In allen drei Fällen wird dabei berücksichtigt, dass an jeder Stelle einer Platte die Hauptquerkraft in Richtung φ_0 abgetragen wird (senkrecht dazu Querkraft = 0).

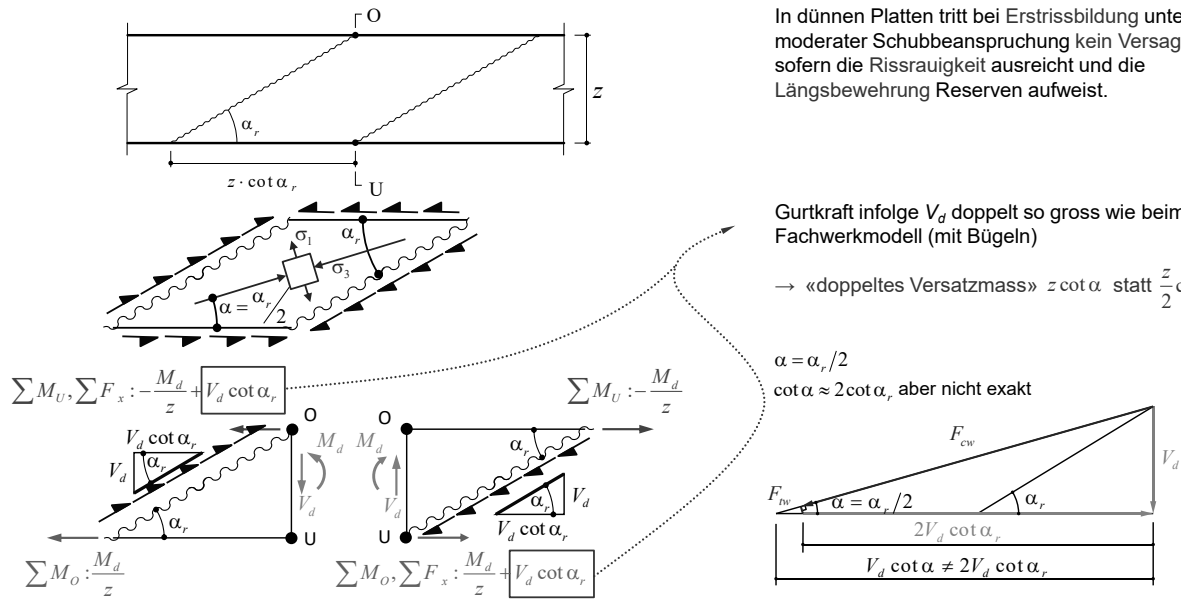
Die Abbildung links zeigt den Abtrag der Querkraft in einem ungerissenen Kern. In diesem herrscht ein reiner Schubspannungszustand (Zug- und Druckspannungen gleicher Grösse unter $\pm 45^\circ$).

Die mittlere Abbildung zeigt den Abtrag der Querkraft in einem gerissenen Kern ohne Bügelbewehrung. Die Tragwirkung entspricht dem auf der folgenden Folie gezeigten Modell. Die Sandwichdeckel («Gurte») müssen doppelt so grosse zusätzliche Kräfte infolge Querkraft aufnehmen wie im Fall mit Bügeln.

Die Abbildung rechts zeigt den Abtrag der Querkraft in einem gerissenen Kern mit Bügelbewehrung. Die Tragwirkung entspricht einem Steg eines Trägers mit Bügeln, siehe nächste Seite.

Platten – Einfluss von Querkräften

Gerissener Kern mit Schubspannung in Rissen



In dünnen Platten tritt bei Erstrissbildung unter moderater Schubbeanspruchung kein Versagen auf, sofern die Rissrauigkeit ausreicht und die Längsbewehrung Reserven aufweist.

Gurtkraft infolge V_d doppelt so gross wie beim Fachwerkmodell (mit Bügeln)

→ «doppeltes Versatzmass» $z \cot \alpha$ statt $\frac{z}{2} \cot \alpha_r$

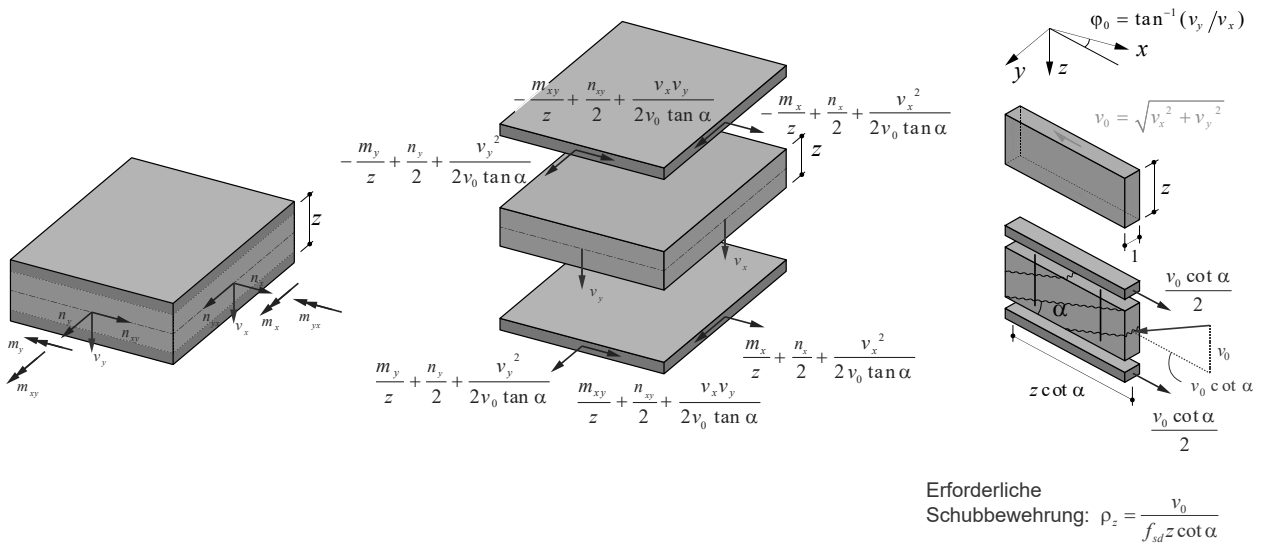
$\alpha = \alpha_r / 2$
 $\cot \alpha \approx 2 \cot \alpha_r$, aber nicht exakt

In einem gerissenen Kern ohne Bügelbewehrung kann eine Querkraft nach dem dargestellten Modell abgetragen werden, wenn eine Schar paralleler Risse vorliegt und der Beton zwischen den Rissen kleine Zugspannungen aufnehmen kann.

Dabei wird angenommen, dass die Risse eine reine Schubbeanspruchung in ihrer Ebene abtragen (keine Normkraft senkrecht zur Rissebene). Die Längsbewehrung muss zusätzliche Zugkräfte aufnehmen können, welche doppelt so gross sind wie diejenigen in einem Balken mit Schubbewehrung, in dessen Steg ein paralleles Druckfeld der Neigung $\alpha = \alpha_r$ wirkt.

Platten – Einfluss von Querkräften

Sandwichmodell – Kern gerissen, bewehrt

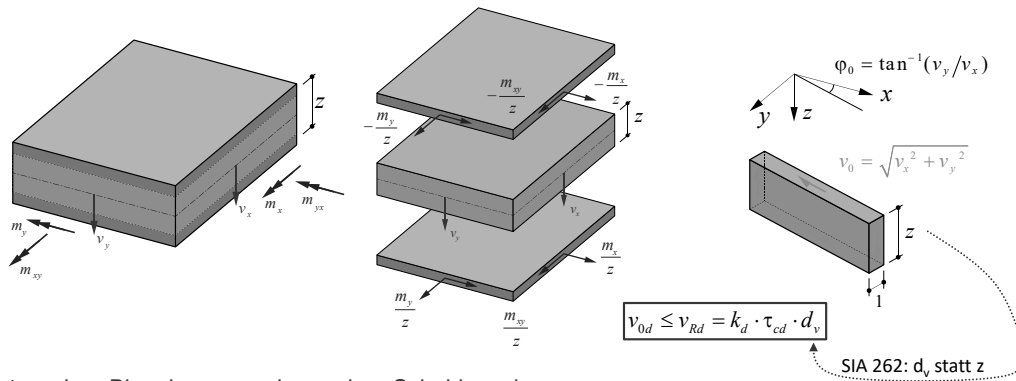


Die Längszugkräfte infolge Querkraft, welche durch die Sandwichdeckel aufzunehmen sind, haben zusätzliche Membrankräfte in den Deckeln zur Folge (Aufteilung der Zugkraft in Richtung φ_0 in x- und y-Richtung).

Daraus kann die Bewehrung der Sandwichdeckel ermittelt werden (siehe Vorlesung «Advanced Structural Concrete»).

Platten – Einfluss von Querkräften

Sandwichmodell – reine Biegebeanspruchung, ungerissener Kern



→ Platten unter reiner Biegebeanspruchung ohne Schubbewehrung:

$$n_x = n_y = n_{xy} = 0, v_{0d} \leq v_{Rd} = k_d \tau_{cd} d_v$$

→ Terme mit n_x, n_y, n_{xy} entfallen

→ Terme mit v_x, v_y entfallen bei Annahme eines ungerissenen Kerns.

→ Mit Rissverzahnung gem. Folie 6 ist dagegen mindestens die doppelte Längsbewehrung (2-Terme mit v_x, v_y) infolge Querkraft erforderlich → Bewehrung in Platten ohne Bügel nicht zu früh abstufen!

Im Falle eines ungerissenen Kerns resultieren keine Längszugkräfte infolge Querkraft. Bei einem gerissenen Kern ohne Bügel wären die Längszugkräfte dagegen doppelt so gross wie im Fall mit Bügeln. Aus diesem Grund sollte die Biegebewehrung bei Platten ohne Schubbewehrung nicht zu früh abgestuft werden.

Die Bewehrung der Sandwichdeckel kann auch hier für die resultierenden Kräfte auf Basis der Fließbedingungen für Scheibenelemente bemessen werden.

Platten – Einfluss von Querkräften

Querkraftwiderstand von Platten ohne Schubbewehrung nach SIA 262

Nomineller Schubwiderstand ohne Schubbewehrung (→ «ungerissener Sandwichkern» gem. Folie 3):

$$v_{Rd} = k_d \cdot \tau_{cd} \cdot d_v \quad \text{mit} \quad \tau_{cd} = \frac{0.3\eta_l \sqrt{f_{ck}}}{\gamma_c}$$

$$k_d = \frac{1}{1 + \epsilon_v \cdot d \cdot k_g} \quad \text{mit} \quad k_g = \frac{48}{16 + D_{max}}$$

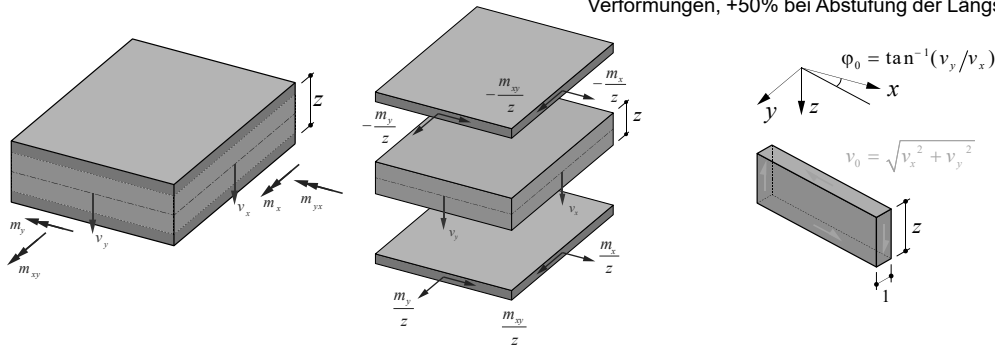
$$\epsilon_v = \frac{f_{sd}}{E_s} \frac{m_d}{m_{Rd}} \quad \text{resp.} \quad \epsilon_v = 1.5 \frac{f_{sd}}{E_s}$$

k_d : Abminderungsfaktor für Bauteilabmessung, Ausnutzung der Längsbewehrung und Maximalkorn (Rissverzahnung)

d_v : Wirksame stat. Höhe unter Berücksichtigung von Querschnitts-Unstetigkeiten

$$D_{max}: \begin{cases} D_{max} & \text{falls } f_{ck} \leq 60 \text{ MPa} \\ D_{max} \cdot (60/f_{ck})^4 & \text{falls } f_{ck} > 60 \text{ MPa}^* \end{cases}$$

ϵ_v : Dehnung der Biegebewehrung (1.5 f_{sd}/E_s gilt für plastische Verformungen, +50% bei Abstufung der Längsbewehrung)



25.05.2023

ETH Zürich | Prof. Dr. W. Kaufmann | Vorlesung Stahlbeton II

9

Der nominelle Schubwiderstand ohne Bügelbewehrung wird nach SIA 262 auf Basis der angegebenen Beziehungen ermittelt. Diese basieren auf der Modellvorstellung, dass ein Schubbruch eintritt, wenn sich ein kritischer Schubriss soweit geöffnet hat, dass er die für den Abtrag der Querkraft erforderlichen Schubspannungen nicht mehr übertragen kann (siehe Folien 4-5). Daher nimmt der Schubwiderstand mit zunehmender Ausnutzung der Biegebewehrung (womit grössere Gurtdehnungen und somit grössere Rissöffnungen einhergehen) ab.

*Basiert auf dem neuen Eurocode 2 und wird die bisherige Regulierung in der SIA 262, dass ab $f_{ck} > 70 \text{ Mpa}$ $D_{max} = 0$ gesetzt werden muss, ersetzen.

Ergänzende Bemerkung:

- Im Sandwichmodell ist z anstelle von d_v verwendet worden. In den Formeln der SIA 262 kommen sowohl d als auch d_v vor.

Platten – Einfluss von Querkräften

Querkraftwiderstand von Platten ohne Schubbewehrung nach SIA 262

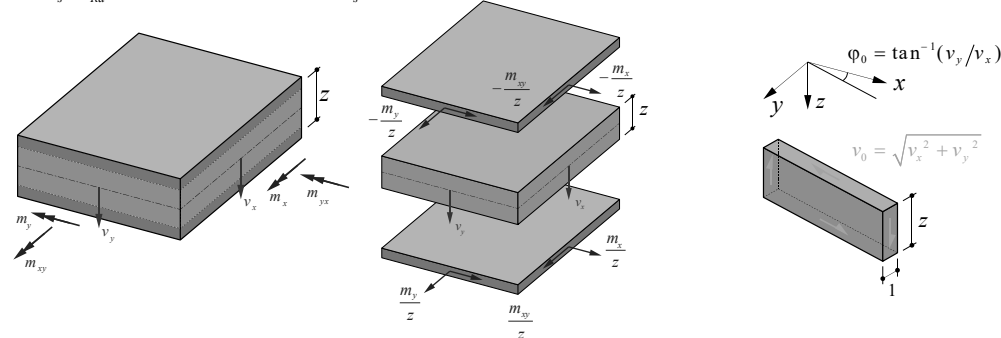
Nomineller Schubwiderstand ohne Schubbewehrung (→ «ungerissener Sandwichkern» gem. Folie 3):

$$v_{Rd} = k_d \cdot \tau_{cd} \cdot d_v \quad \text{mit} \quad \tau_{cd} = \frac{0.3\eta_t \sqrt{f_{ck}}}{\gamma_c}$$

$$k_d = \frac{1}{1 + \varepsilon_v \cdot d \cdot k_g} \quad \text{mit} \quad k_g = \frac{48}{16 + D_{max}}$$

$$\varepsilon_v = \frac{f_{sd}}{E_s} \frac{m_d}{m_{Rd}} \quad \text{resp.} \quad \varepsilon_v = 1.5 \frac{f_{sd}}{E_s}$$

(Vor-)Bemessung, B500B, $D_{max} = 32$ mm:
 $k_g = 1.0$; $m_d/m_{Rd} = 1.0$ (keine plast. Umlagerungen)
 $\rightarrow \varepsilon_v = f_{sd}/E_s = 2.12\text{‰}$ $\rightarrow v_{Rd} = \frac{\tau_{cd} \cdot d_v}{1 + \frac{d}{471 \text{ mm}}}$



Für die Vorbemessung kann mit der angegebenen Vereinfachung gerechnet werden.

Platten – Einfluss von Querkräften

Querkraftwiderstand von Platten ohne Schubbewehrung nach SIA 262

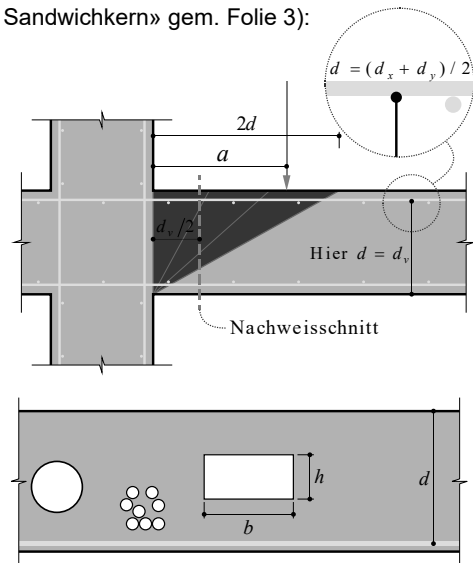
Nomineller Schubwiderstand ohne Schubbewehrung (→ «ungerissener Sandwikkern» gem. Folie 3):

$$v_{Rd} = k_d \cdot \tau_{cd} \cdot d_v \quad \text{mit} \quad \tau_{cd} = \frac{0.3\eta_v \sqrt{f_{ck}}}{\gamma_c}$$

$$k_d = \frac{1}{1 + \varepsilon_v \cdot d \cdot k_g} \quad \text{mit} \quad k_g = \frac{48}{16 + D_{\max}}$$

$$\varepsilon_v = \frac{f_{sd}}{E_s} \frac{m_d}{m_{Rd}} \quad \text{resp.} \quad \varepsilon_v = 1.5 \frac{f_{sd}}{E_s}$$

- Nachweis im Abstand $d_v/2$ vom Auflagerstand resp. Rand der Last, ggf. bei Bewehrungsabstufungen
- Abminderung von Einzellasten im Abstand $a < 2d$ vom Auflagerstand mit Faktor $a/(2d)$ zulässig
- Einlagen, Leitungen:
 Durchmesser / Breite / Höhe $> d/6$
 (bei Leitungsbündeln:
 Abmessung des gesamten Bündels)
 → Reduktion von d_v um grösste Abmessung der Einlage
 resp. Leitung ($d_v = d - \max(b; h)$)



Die Folie zeigt ergänzende Bestimmungen zum Schubwiderstand nach SIA 262.

Platten – Einfluss von Querkräften

Querkraftwiderstand von Platten ohne Schubbewehrung nach SIA 262

Nomineller Schubwiderstand ohne Schubbewehrung (→ «ungerissener Sandwichkern» gem. Folie 3):

$$v_{Rd} = k_d \cdot \tau_{cd} \cdot d_v \quad \text{mit} \quad \tau_{cd} = \frac{0.3\eta_t \sqrt{f_{ck}}}{\gamma_c}$$

$$k_d = \frac{1}{1 + \varepsilon_v \cdot d \cdot k_g} \quad \text{mit} \quad k_g = \frac{48}{16 + D_{\max}}$$

$$\varepsilon_v = \frac{f_{sd}}{E_s} \frac{m_d}{m_{Rd}} \quad \text{resp.} \quad \varepsilon_v = 1.5 \frac{f_{sd}}{E_s}$$

- Platte mit Vorspannung oder Normalkraft, mit Dekompressionsmoment m_{Dd} : $\varepsilon_v = \frac{f_{sd}}{E_s} \frac{m_d - m_{Dd}}{m_{Rd} - m_{Dd}}$
- ... m_{Dd} = Langzeitwert des Dekompressionsmoments (siehe auch Kapitel Durchstanzen) unter Berücksichtigung von Normalkraftzwängungen
- ... m_d = inkl. Zwangsschnittgrößen (u.a. Sekundärmomente aus Vorspannung)
- Deutliche Abweichung der Hauptrichtung φ_0 der Querkraft von der Richtung der Hauptbewehrung um Winkel ϑ :
- Vergrößerung der Dehnung ε_v mit Faktor $\frac{1}{\sin^4 \vartheta + \cos^4 \vartheta}$ (d.h. im schlimmsten Fall, $\vartheta = 45^\circ$: Faktor 2)

Die Folie zeigt ergänzende Bestimmungen zum Schubwiderstand nach SIA 262.

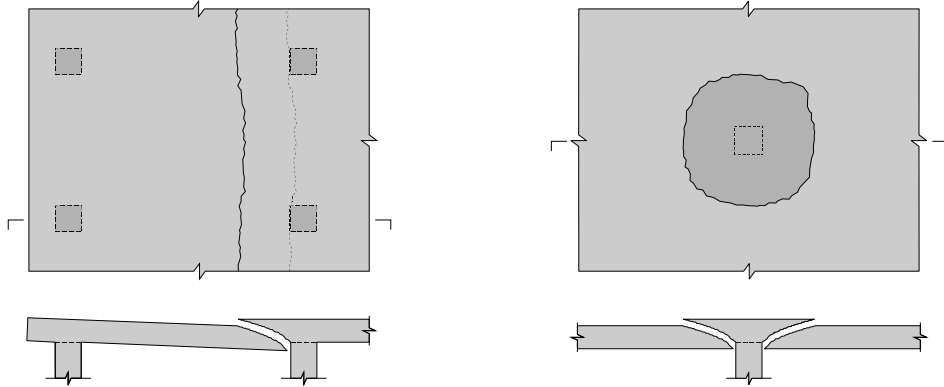
Ergänzende Bemerkung

- Der Vergrößerungsfaktor $(\sin^4\theta + \cos^4\theta)^{-1}$ wird in der Vorlesung «Advanced Structural Concrete» hergeleitet. Dort wird auch der Einfluss des Dekompressionsmoments (beim Durchstanzen) näher erläutert.

Platten – Einfluss von Querkräften

Platten ohne Schubbewehrung – Versagensmechanismen

- Auftreten von Versagensmechanismen gemäss Abbildung links ist bei dünnen Platten wenig wahrscheinlich. Kritisch können jedoch hoch beanspruchte und primär in eine Richtung tragende Platten(streifen) sein, beispielsweise Tagbautunneldecken.
- Im Bereich von Krafteinleitungen, namentlich im Stützenbereich von Flachdecken, treten im Allgemeinen hohe Schubbeanspruchungen auf. Bei fehlender Schubbewehrung kann dies zu schlagartigem, sprödem Versagen des Krafteinleitungsbereiches führen (Durchstanzen).



Querkraftprobleme bei Platten treten selten für «Linien Schub» (linke Abbildung) auf, sondern primär bei konzentrierten Krafteinleitungen (Durchstanzen, rechte Abbildung).

Platten – Einfluss von Querkräften

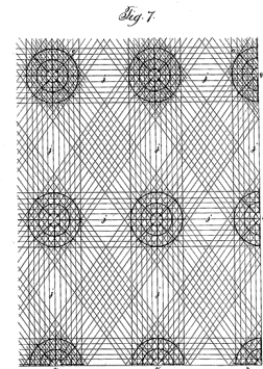
Durchstanzen

- Flachdecken: Lastkonzentration bei den Stützen, v_0 und (m_x, m_y) maximal, Biegemomente mit grossem Gradienten (elastisch: bei Punktstützung $m_x, m_y \rightarrow \infty$)
- Pilzdecken aus Sicht des Kraftflusses deutlich besser
- Pionierzeit des Betonbaus: Flachdecken als neue Konstruktionsart → Pilzdeckensysteme Maillart / Turner



Belastungsversuch R. Maillart (1908)

C. A. P. TURNER.
STEEL SKELETON CONCRETE CONSTRUCTION.
APPLICATION FILED NOV. 16, 1910. Patented Feb. 21, 1911.
985,119. U.S. PATENT OFFICE.



Witnesses:
J. H. Hutchinson
Wm. J. Hayes

By: Charles A. Turner
Attorney

Patentschrift C.A.P. Turner (1911)

Die Abbildung zeigt einen Belastungsversuch von Robert Maillart (1872-1940) für das Filtergebäude Rorschach (links) und einen Ausschnitt aus der Patentschrift von C.A.P. Turner (1869 - 1955).

Platten – Einfluss von Querkräften

Durchstanzen

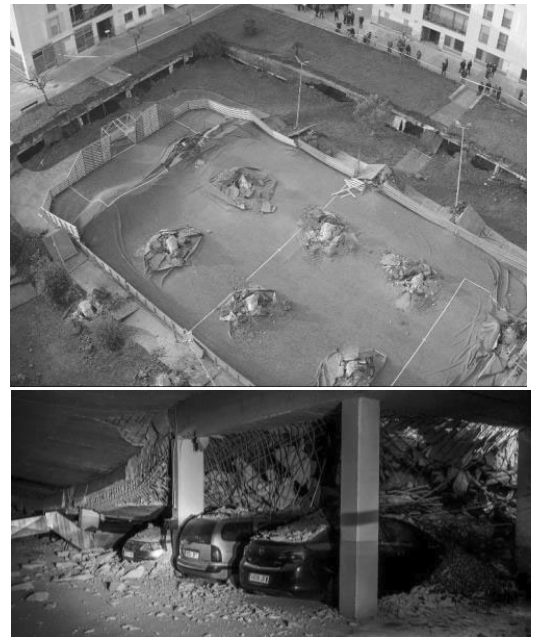
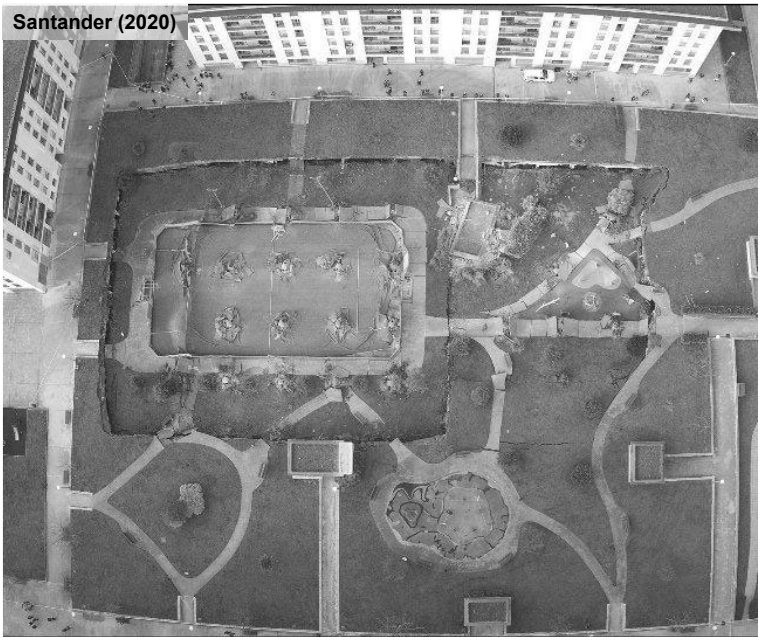
- Flachdecken ohne Schubbewehrung: sehr spröder Bruch, Kettenreaktion
- Einstellhallen besonders gefährdet: Fahrzeugbrand, Korrosion, unplanmässig hohe Erdüberdeckung
- Durchstanzwiderstand nach SIA 262 (2003) deutlich geringer als früher, in Teilrevision 2013 noch detaillierter
→ viele alte Bauwerke ungenügend



Die Abbildung zeigt Schadenfälle infolge Durchstanzen in:

- Wolverhampton (UK, Piper's row car park, Baujahr 1965, Ursache primär Korrosion)
- Bluche (CH, Kanton VS)
- Gretzenbach (CH, Kanton SO, Ursachen u.a. zu viel Erdüberdeckung und Brand)

Platten – Einfluss von Querkräften



25.05.2023

ETH Zürich | Prof. Dr. W. Kaufmann | Vorlesung Stahlbeton II

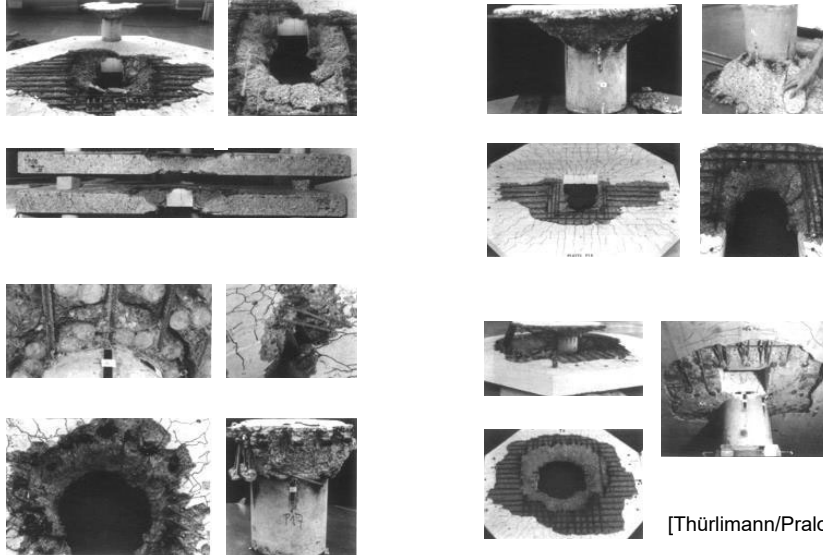
16

Die Abbildung zeigt einen Schaden in Santander (ESP), am 13.1.2020, infolge Durchstanzen (vermutete Ursache zu hohe Erdauflast).

Platten – Einfluss von Querkräften

Durchstanzen

Schon früh viele experimentelle Untersuchungen weltweit, u.a. ETH Zürich, EMPA



25.05.2023

ETH Zürich | Prof. Dr. W. Kaufmann | Vorlesung Stahlbeton II

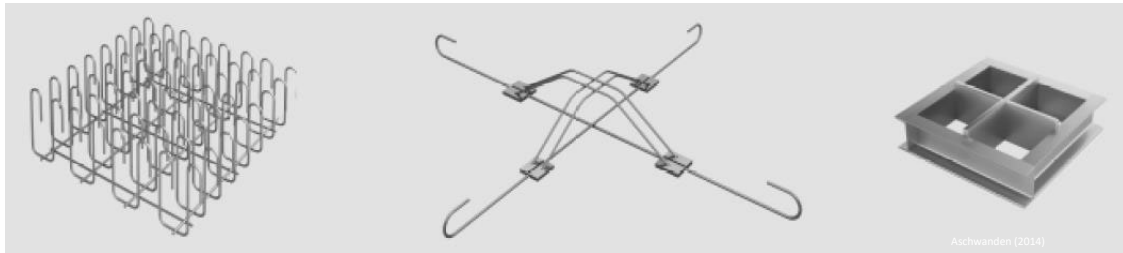
17

Die Abbildung zeigt Durchstanzversuche an der ETH Zürich (Thürlimann und Pralong, 1979-1984).

Auch an der EMPA wurden in der Vergangenheit viele Durchstanzversuche durchgeführt (u.a. Ladner (1977)).

Platten – Einfluss von Querkräften

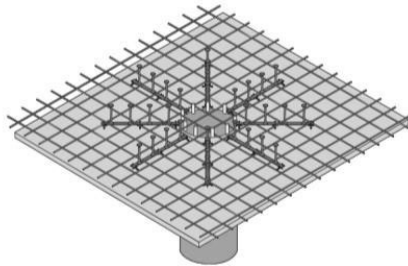
Konzeptionelle Lösung des Problems: Durchstanzbewehrung



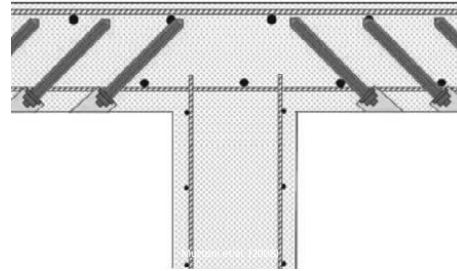
Bügelkorb

aufgebogene Bewehrung

Stahlpilze



Dübelleisten



Verstärkungsanker

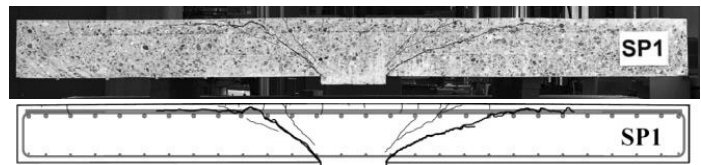
Die Abbildung zeigt verschiedene Durchstanzbewehrungen (rechts unten: zur Verstärkung bestehender Tragwerke).

Platten – Einfluss von Querkräften

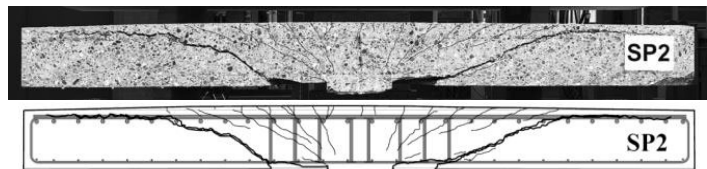
Durchstanzen: Versagensarten

Beispiel: Versuche von Etter, Heinzmann, Jäger, Marti (2009)
IBK-Bericht 324

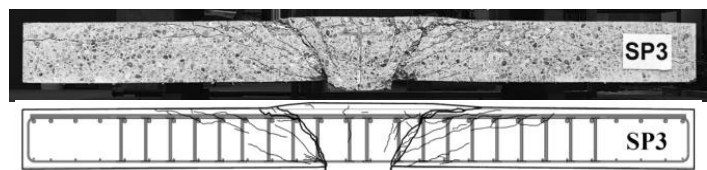
- Versagen im «inneren Rundschnitt»
(hier ohne Durchstanzbewehrung)



- Versagen im «äusseren Rundschnitt»
(innerer Bereich mit Durchstanzbewehrung)



- Druckstrebenversagen
(mit Durchstanzbewehrung)



25.05.2023

ETH Zürich | Prof. Dr. W. Kaufmann | Vorlesung Stahlbeton II

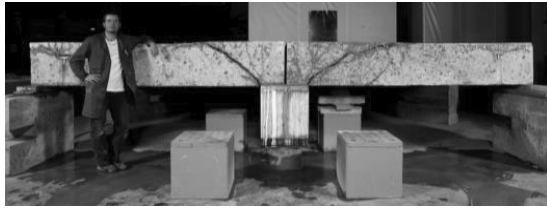
19

Die Abbildung zeigt Schnitte aus Versuchskörpern von Etter, Heinzmann, Jäger und Marti (2009) mit den eingetretenen, typischen Versagensarten.

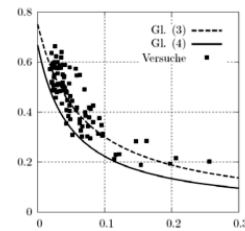
Platten – Einfluss von Querkräften

Durchstanzen: Modellvorstellung

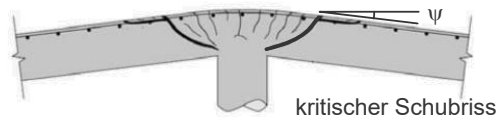
- Forschungsschwerpunkt u.a. von Prof. Muttoni in Lausanne, seit 2000 diverse Versuchsreihen (u.a. mit Fernández Ruiz, Guandalini, Guidotti, Lips, Kunz)



[EPFL - ibeton]



- Massgebender Einfluss: Verzerrungszustand im Stützenbereich (→ Biegeverformungen, wurde z. Bsp. bereits 1960 von Kinnunen / Nylander erkannt und war auch in SIA 162/1968 («Richtlinie 18») berücksichtigt, aber in Norm SIA 162/1989 nicht enthalten).
- Modellvorstellung für Platten ohne Schubbewehrung (Basis der Bemessung nach SIA 262 und *fib* Model Code 2010): Versagen, wenn massgebender diagonaler Riss («kritischer Schubriss») sich so weit geöffnet hat, dass Schub nicht mehr übertragen werden kann (Versagenskriterium eng verwandt mit Beziehungen für «compression softening»):



Krümmungen infolge Biegung vernachlässigt
→ Rissöffnung \sim Plattenrotation $\psi \cdot \text{stat. Höhe } d$

Die Abbildung zeigt einen Versuchskörper an der EPFL und die Grundannahmen des in der SIA 262 verwendeten Widerstandsmodells für Durchstanzen.

Die Bemessungsvorschriften in den gängigen Normen beruhen auf (semi-)empirischen, an Versuchen kalibrierten Beziehungen.

Das Diagramm rechts oben zeigt den Vergleich von Versuchsergebnissen mit den Vorhersagen nach dem Modell der SIA 262 (normierte Plattenrotation auf Abszisse, normierte nominelle Schubspannung beim Bruch auf Ordinate). Die Übereinstimmung ist für diese Versuche (rotationssymmetrische Innenstützen) gut.

Platten – Einfluss von Querkräften

Durchstanzwiderstand von Platten nach SIA 262

Konzeptionelle Bestimmungen

- Das Verformungsvermögen von durch konzentrierte Kräfte belasteten Platten kann mit folgenden Massnahmen gewährleistet werden:

- entweder rechnerische Plattenrotation (skapazität) $\psi > 0.02$ bei Erreichen der Durchstanzlast sicherstellen (Biegebewehrung nicht überdimensionieren, genügend grosse gestützte Fläche und Plattendicke wählen)
- oder Anordnung einer Durchstanzbewehrung mit $V_{Rd,s} \geq V_d/2$ (*)

Andernfalls sind die aufgezwungenen Verformungen bei der Bemessung zu berücksichtigen (Zwangsschnittkräfte infolge Temperaturänderungen, differentiellen Setzungen, Schwinden etc.)

→ in der Regel starke Vergrößerung der Beanspruchung, sehr schwierig zu quantifizieren: vermeiden!

(*) nach fib Model Code 2010: $V_{Rd,s} \geq V_d/2$ mit $\sigma_{sd} = f_{sd}$ (SIA 262: nicht angegeben)

Neben dem Bemessungsmodell enthält die SIA 262 diverse konzeptionelle Bestimmungen, siehe Folie.

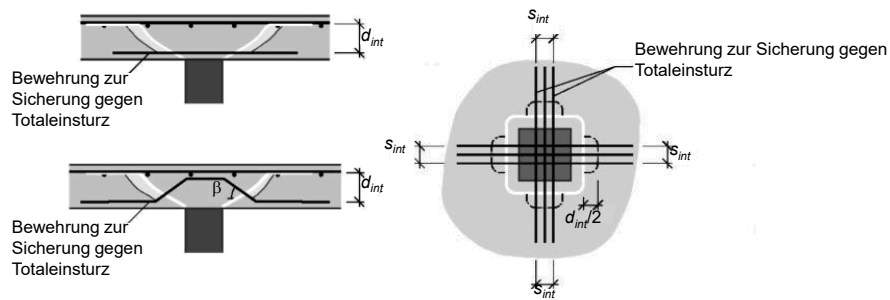
Platten – Einfluss von Querkräften

Durchstanzwiderstand von Platten nach SIA 262

Konzeptionelle Bestimmungen

- Um einen progressiven Kollaps (durch unvorhersehbares Durchstanzen) zu vermeiden, ist mindestens eine der folgenden Massnahmen zu treffen:
 - Anordnung einer Durchstanzbewehrung mit $V_{d,s} \geq V_d/2$ (*)
 - Anordnung einer Sicherung gegen Totaleinsturz (Details siehe SIA 262, 4.3.6.7)

(*) nach fib Model Code 2010: $V_{Rd,s} \geq V_d/2$ mit $\sigma_{sd} = f_{sd}$ (SIA 262: nicht angegeben)



Neben dem Bemessungsmodell enthält die SIA 262 diverse konzeptionelle Bestimmungen, siehe Folie.

Platten – Einfluss von Querkräften

Durchstanzwiderstand von Platten nach SIA 262

Nachweisformat

Der Durchstanzwiderstand wird auf Basis der nominellen Schubbeanspruchung wie folgt ermittelt:

$$V_{Rd,c} = k_r \cdot \tau_{cd} \cdot d_v \cdot u$$

$$\text{mit } \tau_{cd} = \frac{0.3\eta_t \sqrt{f_{ck}}}{\gamma_c}$$

k_r Beiwert für Bauteilabmessung,
Plattenrotation und Maximalkorn

d_v Wirksame stat. Höhe in mm

u Nachweisschnitt

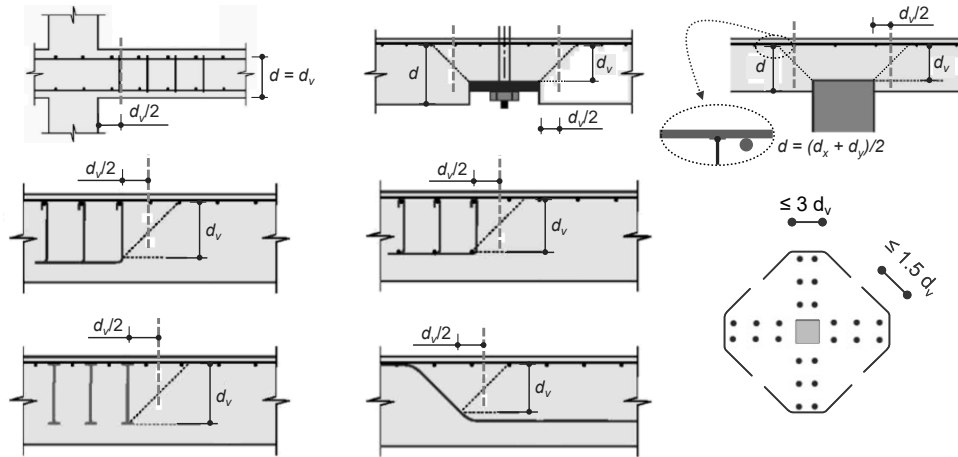
Der Beiwert k_r hängt in erster Linie von der Ausnützung der Biegebewehrung über der Stütze, auf der Breite b_s des nominellen «Stützstreifens», ab.

Nachfolgend werden zuerst die geometrischen Grössen (wirksame statische Höhe d_v , Nachweisschnitt u , Breite des Stützstreifens b_s) und anschliessend der Beiwert k_r erläutert.

Platten – Einfluss von Querkräften

Durchstanzen: Nachweisschnitt und Stützstreifen

- Wirksame stat. Höhe d_v gem. Abbildungen unten
- Wirksame stat. Höhe d_v bei der Festlegung des Nachweisschnitts zu beachten



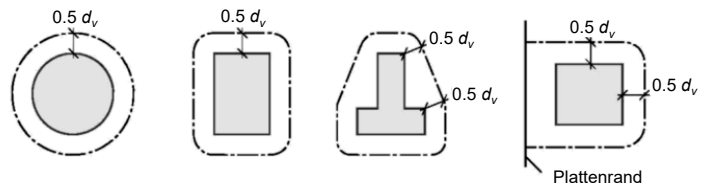
Aufgrund des komplexen Verhaltens und der semi-empirischen, an Versuchen kalibrierten Widerstandmodelle erfordern alle Durchstanzvorschriften in Normen zahlreiche Definitionen und Einschränkungen des Anwendungsbereichs. Die Folie zeigt einige davon für den Fall der SIA 262.

Platten – Einfluss von Querkräften

Durchstanzen: Nachweisschnitt und Stützstreifen

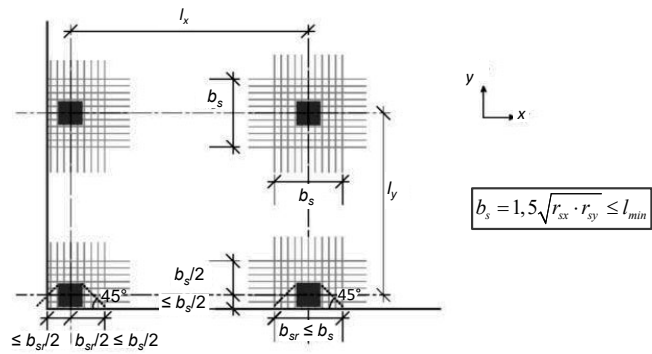
Nachweisschnitt (Länge u)

NB: Einwirkungen innerhalb des Nachweisschnitts dürfen vom Bemessungswert der Querkraft in Abzug gebracht werden (Eigengewicht, Sohldruckspannungen, Ulenkräfte aus Vorspannung etc.)



Stützstreifen (Breite b_s)

NB: Massgebende Biegebeanspruchung und Biegevermögen: Mittelwert über Breite des Stützstreifens



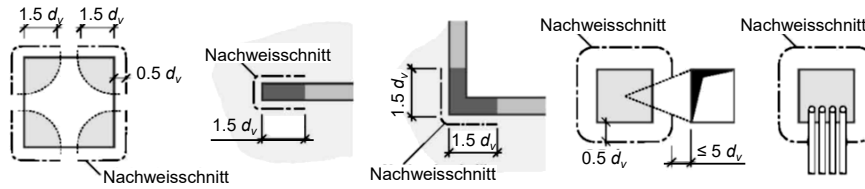
Aufgrund des komplexen Verhaltens und der semi-empirischen, an Versuchen kalibrierten Widerstandmodelle erfordern alle Durchstanzvorschriften in Normen zahlreiche Definitionen und Einschränkungen des Anwendungsbereichs. Die Folie zeigt einige davon für den Fall der SIA 262.

Platten – Einfluss von Querkräften

Durchstanzen: Nachweisschnitt

Abminderung der Länge des Nachweisschnitts zur Berücksichtigung nicht konstanter Verteilung der Querkraftbeanspruchung

- Berücksichtigung der Lastkonzentrationen in Ecken, Aussparungen, Leitungen etc. (Leitungen im Abstand $< 5d_v$ nur in radialer Richtung zulässig)!



- Zusätzliche Abminderung des Nachweisschnitts bei Momentenübertragung Stütze-Platte durch Beiwert k_e (Ausrundungen des Nachweisschnitts vereinfachend als Ecken):

$$k_e = \frac{1}{1 + \frac{e_u}{b}}$$

$$e_u = \sqrt{e_{ux}^2 + e_{uy}^2}$$

Näherung für regelmässig gestützte Flachdecken, Stützen biegesteif angeschlossen, keine Aufnahme horizontaler Einwirkungen durch Stützen:

- $k_e = 0.90$ Innenstützen
- $k_e = 0.75$ Wandenden, Wanddecken
- $k_e = 0.70$ Randstützen, Innenstützen mit grossen Aussparungen in Stützennähe
- $k_e = 0.65$ Eckstützen

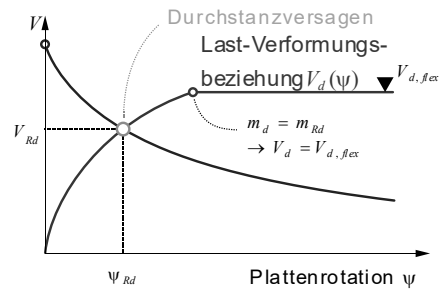
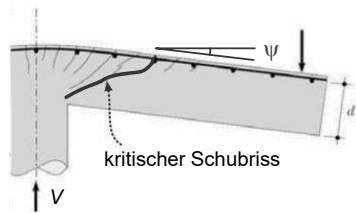
Weitere zahlreiche Definitionen und Einschränkungen des Anwendungsbereichs.

Platten ohne Durchstanzbewehrung

Platten – Einfluss von Querkräften

Durchstanzen von Platten ohne Durchstanzbewehrung nach SIA 262

- Modellvorstellung: kritischer Schubriss versagt, wenn er sich so weit geöffnet hat, dass er die Beanspruchung nicht mehr übertragen kann
- Öffnung des kritischen Schubrisses resp. Bruchwiderstand wird über eine an Versuchen kalibrierte Beziehung mit der Plattenrotation ψ verknüpft \rightarrow Bruchkriterium $V_{Rd} = V_{Rd}(\psi)$
- Herleitung einer analytischen Beziehung $\psi = \psi(m_{sd}/m_{Rd})$ zwischen Plattenrotation ψ und Biegebeanspruchung des Stützstreifens (m_{sd}/m_{Rd}) mit mechanischem Modell, Verknüpfung von m_{sd} mit Stützenreaktion $V_d \rightarrow$ Last-Verformungsbeziehung $V_d = V_d(\psi)$



Die Folie erläutert das Modell für den Durchstanzwiderstand nach SIA 262.

Platten – Einfluss von Querkräften

Durchstanzwiderstand von Platten ohne Durchstanzbewehrung nach SIA 262

$$V_{Rd,c}(\psi) = k_r \cdot \tau_{cd} \cdot d_v \cdot u$$

mit $\tau_{cd} = \frac{0.3\eta_r\sqrt{f_{ck}}}{\gamma_c}$

$$k_r = \frac{1}{0.45 + 0.18 \cdot \psi \cdot d \cdot k_g} \leq 2 \quad \text{mit} \quad k_g = \frac{48}{16 + D_{max}}$$

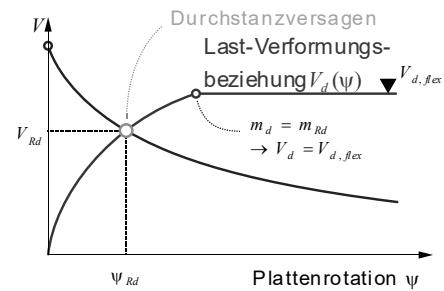
$$\psi = 1.5 \frac{r_s}{d} \frac{f_{sd}}{E_s} \left(\frac{m_{sd}}{m_{Rd}} \right)^{3/2} \quad (m_{sd}, m_{Rd} \text{ und } r_s \text{ für Richtungen } x, y \text{ separat ermitteln, grösster Wert von } \psi \text{ ist massgebend})$$

Bemerkung: Die Last-Verformungsbeziehung muss bei der Bemessung (Kontrolle, ob für eine gegebene Einwirkung V_d eine Durchstanzbewehrung erforderlich ist) nicht ermittelt werden.

Für die Berechnung des tatsächlich vorhandenen Durchstanzwiderstands wird sie jedoch benötigt.

Nähere Angaben siehe folgende Seiten.

- k_r Beiwert für Bauteilabmessung, Plattenrotation und Maximalkorn
- d_v Wirksame stat. Höhe in mm
- u Nachweisschnitt
- ψ Plattenrotation
- r_s Distanz Momentennullpunkt (radiales Moment = 0) ab Stützenachse
- m_{sd} Mittelwert der Biegemomente im Stützstreifen
- $D_{max} \begin{cases} D_{max} & \text{falls } f_{ck} \leq 60 \text{ MPa} \\ D_{max} \cdot (60/f_{ck})^4 & \text{falls } f_{ck} > 60 \text{ MPa}^* \end{cases}$



Die Folie erläutert den Durchstanzwiderstand nach SIA 262.

*Basiert auf dem neuen Eurocode 2 und wird die bisherige Regulierung in der SIA 262, dass ab $f_{ck} > 70 \text{ MPa}$ $D_{max} = 0$ gesetzt werden muss, ersetzen.

Platten – Einfluss von Querkräften

Durchstanzwiderstand von Platten ohne Durchstanzbewehrung nach SIA 262

Bemessung (nur massg. Richtung dargestellt (ψ_d für m_{sd} , m_{Rd} und r_s pro Richtungen x , y ermitteln, kleinerer Wert von V_{Rd} ist massgebend)

Gegeben: V_d , Stützenabmessung (und damit u)

Frage: Ist die Durchstanzsicherheit ohne Schubbewehrung gewährleistet / ist die Plattendicke resp. Biegebewehrung ausreichend?

Vorgehen

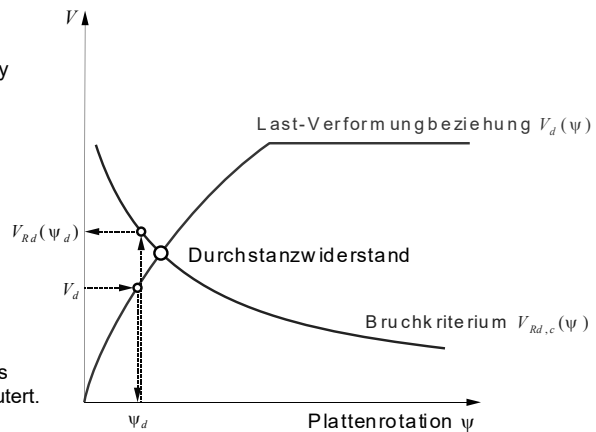
1. Annahme von d und m_{Rd}
2. Ermittlung von r_s und $m_{sd}(V_d) \rightarrow \psi_d \rightarrow V_{Rd}(\psi_d)$ pro Richtung x , y
3. Vergrößerung von d und evtl. m_{Rd} , bis $V_{Rd}(\psi_d) > V_d$ (oder Entscheid: Durchstanzbewehrung anordnen)

NB: Der resultierende Wert von $V_{Rd}(\psi_d)$ ist grösser als der tatsächliche Durchstanzwiderstand V_{Rd} .

Der genaue Wert von V_{Rd} müsste iterativ ermittelt werden (Schnittpunkt der Kurven $V_{Rd}(\psi)$ und $V_d(\psi)$).

Dies ist aber bei der Bemessung unnötig; diese kann ohne Ermittlung der Last-Verformungsbeziehung $V_d(\psi)$ erfolgen.

Die Ermittlung des effektiv vorhandenen Durchstanzwiderstands wird in der Vorlesung Advanced Structural Concrete näher erläutert.



Die Folie erläutert das Vorgehen bei der Bemessung (für Durchstanzungen) nach SIA 262.

Platten – Einfluss von Querkräften

Durchstanzwiderstand von Platten ohne Durchstanzbewehrung nach SIA 262: Näherungsstufen

(a) Regelmässig gestützte Flachdecken $0.5 \leq l_x / l_y \leq 2$, k(l)eine plastische Umlagerungen («normale» Hochbaudecke):

- Näherungsstufe 1: $r_{sx} = 0.22 \cdot l_x$, $r_{sy} = 0.22 \cdot l_y$ und $m_{sd} / m_{Rd} = 1.0$
- Näherungsstufe 2: $r_{sx} = 0.22 \cdot l_x$, $r_{sy} = 0.22 \cdot l_y$, Abschätzung der Biegebeanspruchung:

$$\begin{array}{ll}
 m_{sd} = V_d \left(\frac{1}{8} + \frac{|e_{u,j}|}{2b_s} \right) & \text{Innenstützen} \\
 m_{sd} = V_d \left(\frac{1}{8} + \frac{|e_{u,j}|}{b_s} \right) \geq \frac{V_d}{2} & \text{Eckstützen}
 \end{array}
 \qquad
 \begin{array}{ll}
 m_{sd} = V_d \left(\frac{1}{8} + \frac{|e_{u,j}|}{2b_s} \right) \geq \frac{V_d}{4} & \text{Randstützen } \parallel \text{ Rand} \\
 m_{sd} = V_d \left(\frac{1}{8} + \frac{|e_{u,j}|}{b_s} \right) & \text{Randstützen } \perp \text{ Rand}
 \end{array}$$

(b) Flachdecken mit $l_x / l_y < 0.5$ oder $l_x / l_y > 2$, Platten mit komplexer Geometrie oder detaillierte Untersuchung nötig:

- Näherungsstufe 3: Ermittlung von r_s (Distanz des Nullpunktes der radialen Momente von der Stützenachse) und m_{sd} (Mittelwert der Biegemomente inklusive der Drillmomente im Stützstreifen) aus elastischer Plattenberechnung; Faktor 1.2 statt 1.5 in Formel für ψ :

$$\psi = \cancel{1.5} \cdot 1.2 \cdot \frac{r_s}{d} \cdot \frac{f_{sd}}{E_s} \left(\frac{m_{sd}}{m_{Rd}} \right)^{3/2}$$

Die Folie zeigt die Annahmen für r_s und m_{sd} nach den verschiedenen Näherungsstufen der Norm SIA 262.

In der Näherungsstufe 3 wird m_{sd} als Mittelwert der Biegemomente inklusive der Drillmomente über die Breite des Stützstreifens definiert.

Platten – Einfluss von Querkräften

Durchstanzwiderstand von Platten ohne Durchstanzbewehrung nach SIA 262:

Auswahl weiterer Bestimmungen (konstruktive Details siehe SIA 262, 5.5.3)

- Biege­widerstand m_{Rd} = Mittelwert über Stützstreifen, mit Berücksichtigung Vorspannung. (Bewehrung muss generell im Abstand $2.5 \cdot d_v$ vom Nachweisschnitt vollständig verankert sein, höchstens aber im Nullpunkt des zugehörigen Biegemoments. Bei Rand- und Eckstützen ist die Bewehrung quer zum Rand vollständig zu verankern).
- Vorgespannte Platten mit Dekompressionsmoment m_{Dd} :

$$\psi = (1.5 \text{ oder } 1.2) \frac{r_s \cdot f_{sd}}{d \cdot E_s} \left(\frac{m_{sd} - m_{Dd}}{m_{Rd} - m_{Dd}} \right)^{3/2}$$

... m_{Dd} = Langzeitwert (Schwinden, Kriechen, Relaxation) unter Berücksichtigung von Zwangsnormalkräften (für m_{Dd} darf nur der Anteil der Druckkraft berücksichtigt werden, der effektiv im Stützstreifen wirksam ist)

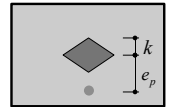
... m_{sd} = inkl. Zwangsschnittgrößen (u.a. Sekundärmomente aus Vorspannung)

... Vorspannung mit ungünstiger Wirkung ist zu berücksichtigen

... Vorzeichen von m_{sd} , m_{Rd} und m_{Dd} konsequent einsetzen, sonst resultieren komplett falsche Resultate!

NB1: Das Dekompressionsmoment beträgt allgemein: $m_{Dd} = P \cdot (e_p + k)$. Wird die Vorspannung als Anker- und Umlenkkräfte («auf der Lastseite») berücksichtigt, ist der Beitrag $P \cdot e_p$ an m_{Dd} bereits in der entsprechend reduzierten Biegebeanspruchung m_{sd} berücksichtigt, der Biege­widerstand m_{Rd} ist ebenfalls um den Betrag $P \cdot e_p$ kleiner (nur Spannkraftzuwachs als Widerstand) → in Zähler und Nenner nur Anteil $P \cdot k$ subtrahieren, dabei Ausbreitung von P über Plattenbreite und ggf. Reduktion von P durch Zwangsnormalkräfte beachten.

NB2: Zusätzlich darf der Anteil geeigneter Vorspannkkräfte an den Durchstanzwiderstand berücksichtigt werden



Die Folie zeigt weitere Definitionen für die Anwendung der Bestimmungen der SIA 262.

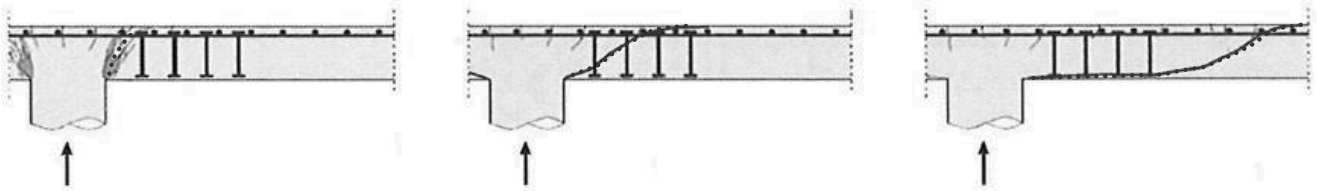
Platten mit Durchstanzbewehrung

Platten – Einfluss von Querkräften

Durchstanzwiderstand von Platten mit Durchstanzbewehrung nach SIA 262

Bei Platten mit Durchstanzbewehrung sind folgende Nachweise zu führen:

- Widerstand der ersten Betondruckdiagonalen an der gestützten Fläche
- Widerstand der Durchstanzbewehrung (verstärkte Zone)
- Durchstanznachweis (ohne Durchstanzbewehrung) ausserhalb der verstärkten Zone



Platten – Einfluss von Querkräften

Durchstanzwiderstand von Platten mit Durchstanzbewehrung nach SIA 262

Minimal erforderlicher Widerstand Durchstanzbewehrung:

... resp. damit eine Vernachlässigung von Zwängungen beim Nachweis der Tragsicherheit zulässig ist oder wenn keine Einsturzsicherung angeordnet werden soll:

$$V_{d,s} \geq V_d - V_{Rd,c}$$
$$V_{d,s} \geq \max \left\{ \begin{array}{l} V_d - V_{Rd,c} \\ V_d / 2 \end{array} \right\}$$

Widerstand Durchstanzbewehrung (üblicherweise: Neigung $\beta = 90^\circ$):
(A_{sw} : nur Durchstanzbewehrung im Abstand $0.35 \dots 1.0 \cdot d_v$ von der gestützten Fläche zählt)

$$V_{Rd,s} = \sum A_{sw} k_c \sigma_{sd} \sin \beta$$

Rechnerische Spannung in der Durchstanzbewehrung:

(f_{bd} : Bemessungswert der Verbundspannung)

(NB: nach fib Model Code 2010: $V_{d,s} \geq V_d / 2$ mit $\sigma_{sd} = f_{sd}$)

$$\sigma_{sd} = \frac{E_s \psi}{6} \left(1 + \frac{f_{bd}}{f_{sd}} \frac{d}{\phi_{sw}} \right) \leq f_{sd}$$

Die Folie erläutert den Durchstanzwiderstand nach SIA 262 mit Durchstanzbewehrung.

Platten – Einfluss von Querkräften

Durchstanzwiderstand von Platten mit Durchstanzbewehrung nach SIA 262

Widerstand der ersten Betondruckdiagonale:
 (Faktoren > 2 und nach SIA 262 > 3.5 zulässig, sofern die
 Wirksamkeit der Bewehrung experimentell nachgewiesen ist)

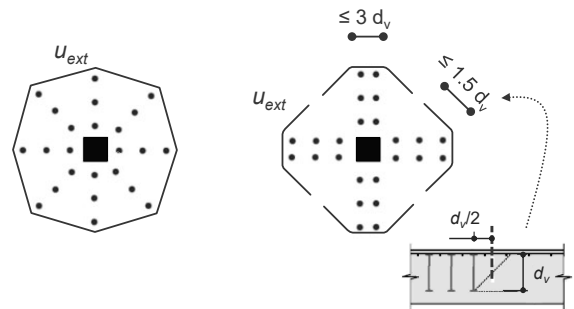
$$V_{Rd,max} = 2 \cdot k_r \cdot \tau_{cd} \cdot d_v \cdot u \leq 3.5 \cdot \tau_{cd} \cdot d_v \cdot u$$

$$= 2 \cdot V_{Rd,c} \text{ mit } k_r \leq 1.75$$

Durchstanznachweis (ohne Durchstanzbewehrung) ausserhalb der
 verstärkten Zone

(Gestützte Fläche durch äussere Bewehrungseinheiten definiert,
 Umfang des Nachweisschnitts gemäss Figur)

$$V_{Rd,c} = k_r \cdot \tau_{cd} \cdot d_v \cdot u_{ext}$$



Die Folie erläutert den Durchstanzwiderstand nach SIA 262 mit Durchstanzbewehrung.

Platten – Einfluss von Querkräften

Durchstanzwiderstand von Platten mit Durchstanzbewehrung nach SIA 262: Auswahl weiterer Bestimmungen
(konstruktive Details siehe SIA 262, 5.5.3)

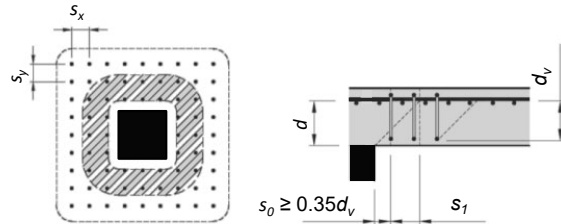
Widerstand der Durchstanzbewehrung:

(A_{sw} : nur Durchstanzbewehrung im Abstand $0.35 \dots 1.0 \cdot d_v$ von der gestützten Fläche)

$$V_{Rd,s} = \sum A_{sw} k_e \sigma_{sd} \sin \beta$$

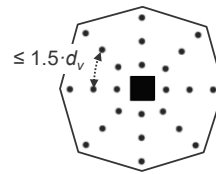
SIA 262 5.5.3.8: Mindestens zwei Schenkel in Radialrichtung

SIA 262 5.5.3.10: vollständige Verankerung in Druck- und Zugzone



Anordnung der Durchstanzbewehrung im Abstand $s_0 < s_1$ von der gestützten Fläche:

- radialer Abstand s_1 und maximale \emptyset , siehe SIA 262, Tab. 20 und Figur 39
- tangentialer Abstand im 2. Ring $\leq 1.5 \cdot d_v$



Generell gleichen Querschnitt A_{sw} pro Ring (affin zu Nachweisschnitt) vorsehen

→ Durchstanzbewehrung in Reihen: gleicher rad. Abstand der Dübel /Bügel

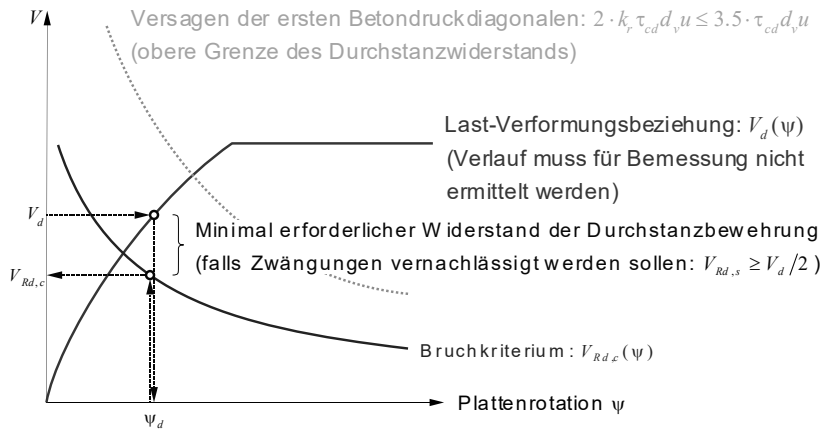
Die Folie zeigt weitere Definitionen für die Anwendung der Bestimmungen der SIA 262.

Platten – Einfluss von Querkräften

Durchstanzwiderstand von Platten mit Durchstanzbewehrung nach SIA 262

Bemessung (nur massg. Richtung dargestellt (ψ_d für m_{sd} , m_{Rd} und r_s pro Richtungen x , y ermitteln, kleinerer Wert von V_{Rd} ist massgebend)

1. Ermittlung $V_{Rd,c}$ (= wie Ermittlung V_{Rd} ohne Durchstanzbewehrung, siehe vorne)
2. Erforderlicher Widerstand $V_{Rd,s} \geq V_{d,s} = V_d - V_{Rd,c} (\geq V_d/2$ falls Zwängungen vernachlässigt werden sollen)
3. Kontrolle, dass Versagen der ersten Druckdiagonalen nicht massgebend wird
4. Festlegung Grösse des verstärkten Bereichs (so, dass ausserhalb $V_{Rd,c}$ allein ausreicht)



Die Folie erläutert das Vorgehen bei der Bemessung der Durchstanzbewehrung nach SIA 262.