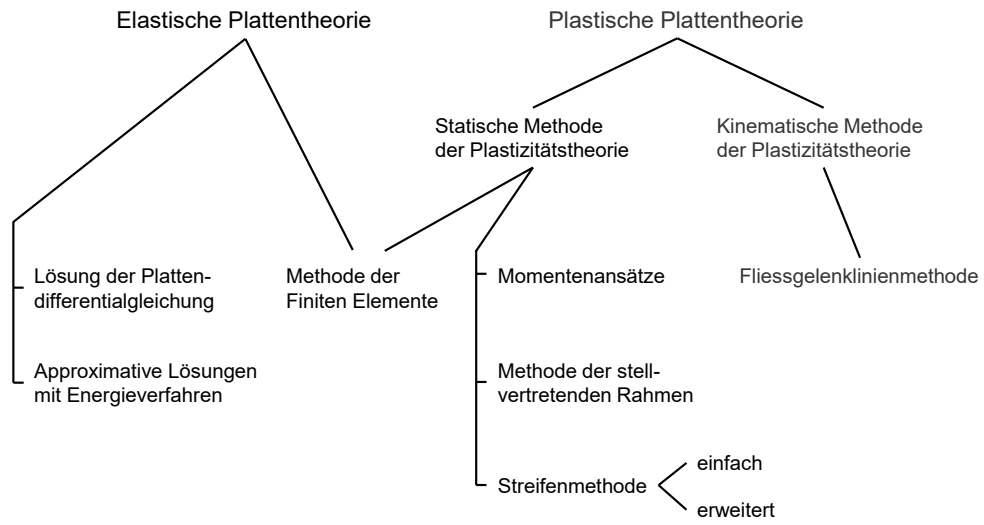


Platten – Bruchmechanismen

Tragwerksanalyse / Berechnungsmethoden - Übersicht



Platten – Bruchmechanismen

Fliessgelenklinienmethode

- Die Fliessgelenklinienmethode (Johansen, 1962) ist eine Anwendung der kinematischen Methode der Plastizitätstheorie.
- Vorgehen: kinematisch zulässigen Mechanismus annehmen, Arbeit der äusseren Kräfte mit Dissipationsarbeit gleichsetzen → oberer Grenzwert für die Traglast.
- In der Regel sind verschiedene Bruchmechanismen zu untersuchen, für jeden Mechanismus ist die Traglast bezüglich allfälliger freier Parameter zu minimieren.
- Starre Teile der Mechanismen in der Regel hochgradig innerlich statisch unbestimmt → im Gegensatz zu Stabtragwerken gelingt die Plastizitätskontrolle ($m \leq m_u$) nur in einfachen Spezialfällen.

Die auf Johansen (1962) zurückgehende Fliessgelenklinienmethode ist eine Anwendung der kinematischen Methode der Plastizitätstheorie. Dabei erhält man durch Gleichsetzen der Arbeit der äusseren Kräfte mit der Dissipationsarbeit für einen kinematisch zulässigen Bruchmechanismus einen oberen Grenzwert für die Traglast. In der Regel ist es erforderlich, verschiedene Bruchmechanismen zu untersuchen, wobei für jeden Mechanismus die Traglast bezüglich allfälliger freier Parameter zu minimieren ist. Da die starren Teile der Mechanismen in der Regel hochgradig innerlich statisch unbestimmt sind, ist es im Gegensatz zu Stabtragwerken nur in einfachen Spezialfällen möglich, eine Plastizitätskontrolle durchzuführen.

Die Fliessgelenklinienmethode ist im Vergleich mit Lösungen nach elastischer Plattentheorie oder auch Gleichgewichtslösungen recht einfach anzuwenden. Aus diesem Grund hat die kinematische Methode der Plastizitätstheorie bei Platten eine weitaus grössere Verbreitung erlangt als für Balken und Scheiben. Dazu beigetragen hat wohl auch, dass Lösungen nach der Fliessgelenklinienmethode – in Unkenntnis der Grenzwertsätze der Plastizitätstheorie und in Anbetracht der Tatsache, dass die Traglast in Versuchen oft wesentlich über den berechneten Werten liegt – vielfach als untere Grenzwerte für die Traglast betrachtet wurden.

Der unter Umständen analytisch aufwendige Minimierungsprozess beim Vorgehen nach der Fliessgelenklinienmethode kann mit der sogenannten «Gleichgewichtsmethode» (Ingerslev, 1923), welche bereits einige Jahre vor der Verbreitung der Fliessgelenklinienmethode angewendet wurde, umgangen werden. Dabei wird Gleichgewicht an den einzelnen, starren Plattenteilen eines Mechanismus formuliert, wobei bestimmte sogenannte Knotenkräfte zu berücksichtigen sind. Da diese Methode nur beschränkt gültig ist und der Minimierungsprozess heute mit numerischen Verfahren problemlos durchgeführt werden kann, wird nicht näher auf diese Methode eingegangen.

Platten – Bruchmechanismen

Fliessgelenklinienmethode

- Im Vergleich mit Lösungen nach elastischer Plattentheorie oder auch Gleichgewichtslösungen recht einfach anzuwenden, insbesondere bei der Überprüfung bestehender Tragwerke → kinematische Methode der Plastizitätstheorie hat bei Platten eine weitaus grössere Verbreitung erlangt als für Balken und Scheiben (vor allem in Skandinavien sehr verbreitet, auch für die Bemessung).
- Mit der sogenannten «Gleichgewichtsmethode» (Ingerslev, 1923) kann der analytisch oft aufwendige Minimierungsprozess beim Vorgehen nach der Fliessgelenklinienmethode umgangen werden. Dabei wird Gleichgewicht an den einzelnen, starren Plattenteilen eines Mechanismus formuliert, wobei sogenannte «Knotenkräfte» zu berücksichtigen sind. Die Methode ist jedoch nur beschränkt gültig, und der Minimierungsprozess kann heute mit numerischen Verfahren problemlos durchgeführt werden. Daher wird darauf nicht eingegangen.

Platten – Bruchmechanismen

Fließgelenklinienmethode – Dissipation in Fließgelenklinie

- Platte, orthogonal bewehrt (x, y)
- Fließgelenklinie in beliebiger Richtung t :
Unter Vernachlässigung von Membrankräften ($n_n = 0$) gilt:

$$dD = m_n \dot{\omega}_n dt$$

- Einsetzen von Beziehung:

$$m_n = m_{xu} \cos^2 \varphi + m_{yu} \sin^2 \varphi$$

- ergibt Dissipationsarbeit:

$$dD = (m_{xu} \cos^2 \varphi + m_{yu} \sin^2 \varphi) \dot{\omega}_n dt$$

- mit Rotationsgeschwindigkeiten um die y - resp. x -Achse:

$$\dot{\omega}_x = \dot{\omega}_n \cos \varphi, \quad \dot{\omega}_y = \dot{\omega}_n \sin \varphi$$

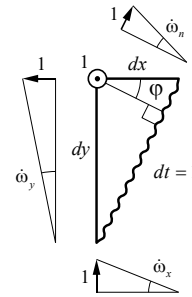
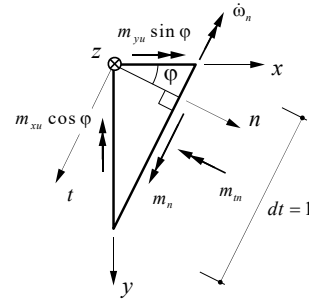
$$dy = dt \cos \varphi, \quad dx = dt \sin \varphi$$

→ Dissipationsarbeit:

$$dD = m_{xu} \dot{\omega}_x dy + m_{yu} \dot{\omega}_y dx$$

= Summe der Produkte in den beiden Bewehrungsrichtungen von:

- Biege-
widerstand
- Rotationsgeschwindigkeit um die entsprechende Achse
- auf diese Achse projizierte Länge der Fließgelenklinie



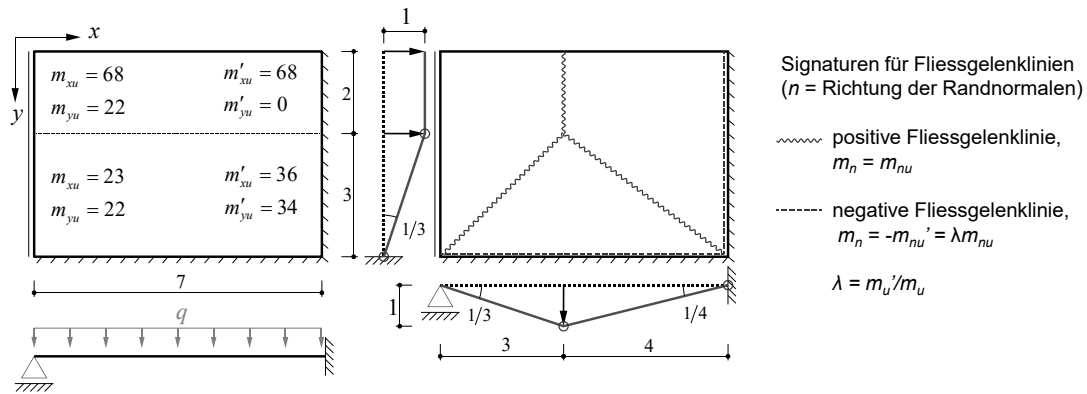
Für die Dissipationsarbeit pro Einheitslänge einer Fließgelenklinie in einem durch Biege- und Drillmomente sowie Membran- und Querkräfte beanspruchten Plattenelement, erhält man $dD = m_n \dot{\omega}_n \delta$. Dabei bezeichnen $\dot{\omega}$ und δ die Gelenkrotation und die Gelenköffnung in Plattenmittelebene. Für verschwindende Membrankräfte, $n_n = 0$, folgt somit für die Dissipationsarbeit pro Elementlänge dt einer Fließgelenklinie in t -Richtung $dD = m_n \dot{\omega} dt$.

Der Biege- und Drillwiderstand einer orthotrop bewehrten Platte in einer beliebigen, unter dem Winkel φ gegenüber der x -Achse gedrehten Richtung wird durch die in Kapitel 7.2 «Platten» gezeigten Beziehung beschrieben. Durch Einsetzen ergibt sich die Dissipationsarbeit in Abhängigkeit der Biege- und Drillwiderstände in x - und y -Richtung. Die Rotationsgeschwindigkeit $\dot{\omega}$ lässt sich gemäss der Abbildung ebenfalls in ihre Anteile entsprechend der Koordinatenachsen transformieren.

Gemäss der resultierenden Beziehung kann die Dissipationsarbeit aus der Summe der Produkte von Biege- und Drillwiderstand, Rotationsgeschwindigkeit um die entsprechende Achse und auf diese Achse projizierter Länge der Fließgelenklinie in den beiden Bewehrungsrichtungen berechnet werden. Dies ist in der Praxis sehr hilfreich.

Platten – Bruchmechanismen

Beispiel Einheiten [m, kNm/m]



Arbeit der äusseren Kräfte $W = (\text{Pyramide} + \text{Prisma}) \cdot q = \left(3 \cdot 7 \cdot \frac{1}{3} + 2 \cdot 7 \cdot \frac{1}{2} \right) q = 14q$

Dissipationsarbeit $D = 68 \cdot \left(\frac{1}{3} + \frac{1}{4} \right) \cdot 2 + 68 \cdot \frac{1}{4} \cdot 2 + 23 \cdot \left(\frac{1}{3} + \frac{1}{4} \right) \cdot 3 + 36 \cdot \frac{1}{4} \cdot 3 + 22 \cdot \frac{1}{3} \cdot 7 + 34 \cdot \frac{1}{3} \cdot 7 = 311.25$

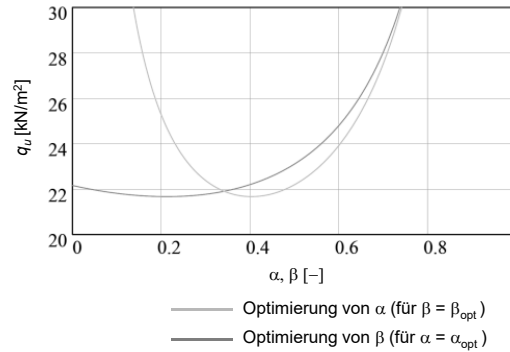
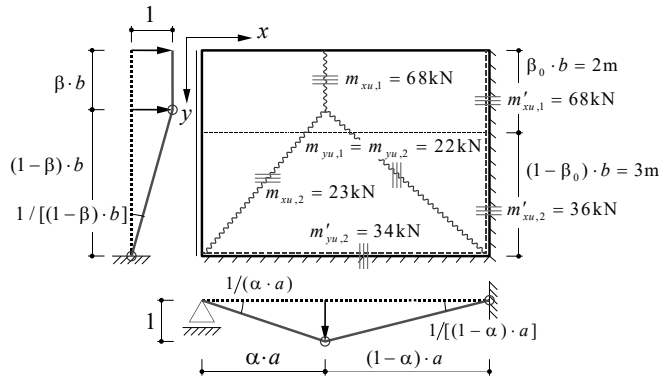
$W = D \rightarrow q_u \leq 22.2 \text{ kN/m}^2$

Das Beispiel zeigt eine Rechteckplatte, welche an zwei Seiten eingespannt, an einer Seite einfach gelagert und auf der vierten Seite frei ist. Die Bewehrung ist so abgestuft, dass zwei Bereiche mit unterschiedlichen Bewehrungswiderständen entstehen. Der gewählte Mechanismus setzt sich aus einer Pyramide und einem Prisma zusammen, deren Proportionen gemäss der Trennlinie der Widerstände gewählt wurden.

Der Ort der Pyramidenspitze könnte auch so optimiert werden, dass die innere Arbeit minimiert wird (die äussere Arbeit ist unabhängig dieses Parameters, da das Volumen der Bruchfigur gleich bleibt). Aus Gleichsetzen der inneren und äusseren Arbeit folgt die Traglast q . (siehe nächste Folie)

Platten – Bruchmechanismen

Beispiel: Optimierung der Fliessgelenklinien-Geometrie



$$D = m_{xu,1} \left(\frac{1}{\alpha a} + \frac{1}{(1-\alpha)a} \right) \beta_0 b + m'_{xu,1} \frac{1}{(1-\alpha)a} \beta_0 b + m_{xu,2} \left(\frac{1}{\alpha a} + \frac{1}{(1-\alpha)a} \right) (1-\beta_0)b + m'_{xu,2} \frac{1}{(1-\alpha)a} (1-\beta_0)b + m_{yu,2} \frac{1}{(1-\beta)b} a + m'_{yu,2} \frac{1}{(1-\beta)b} a$$

$$W = \left[(1-\beta) \cdot b \cdot a \cdot \frac{1}{3} + \beta \cdot b \cdot a \cdot \frac{1}{2} \right] \cdot q = a \cdot b \cdot \frac{\beta+2}{6} \cdot q \quad \rightarrow \quad \frac{\partial q_u}{\partial \alpha} = 0 \quad \text{bzw.} \quad \frac{\partial q_u}{\partial \beta} = 0 \quad \rightarrow \quad q_{u,opt} (\alpha \cdot a = 2.823 \text{ m}; \beta \cdot b = 1.062 \text{ m}) = 21.7 \text{ kPa}$$

Fazit: Trotz relativ grosser Abweichung in der Geometrie ist die Traglast nur unwesentlich anders (flache Minima)!

Die Geometrie der Fliessgelenklinien wird nun abhängig der variablen Lage der Pyramidenspitze definiert. Somit sind die Dissipation D , die äussere Arbeit W und schliesslich die Traglast q_u abhängig von den Parametern α und β .

Das Minimum kann durch Ableiten der Traglast nach jeweils α und β ermittelt werden. Die optimale Lage der Pyramidenspitze wäre bei $x = 2.83 \text{ m}$ (anstatt 3 m) und $y = 1.062 \text{ m}$ (anstatt 2 m), mit einer Traglast von 21.7 kPa (anstatt 22.2 kPa). Trotz relativ grosser Abweichung in der Geometrie ist die Traglast nur unwesentlich anders.

Ergänzende Bemerkung

- Die Abstufung der Bewehrung (bei $\beta \cdot b$) wird bei der Optimierung des Mechanismus wie dargestellt beibehalten (sonst würde $\beta = 0$ als Optimum resultieren).

Platten – Bruchmechanismen

Fließgelenklinienmethode – Fächermechanismen

- Platte, isotrop bewehrt ($m_{xu} = m_{yu} = m_u$)
- Hauptkrümmungsradius im Kegelement

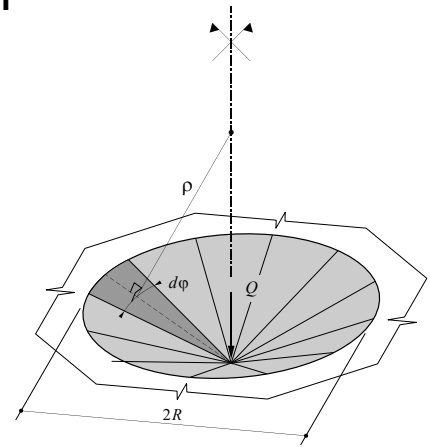
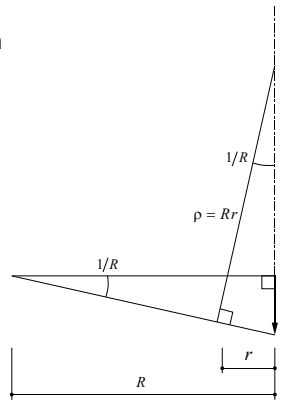
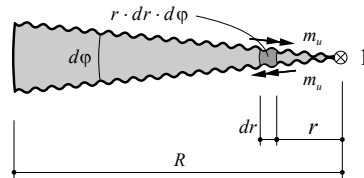
$$\text{aus } \rho = Rr \quad \frac{r}{\rho} = \frac{1}{R}$$

$$\rightarrow \text{Hauptkrümmung } \chi_1 = \rho^{-1} = (Rr)^{-1}$$

$$\rightarrow \text{Rotation } \dot{\omega}_\varphi = \chi_1 r d\varphi$$

- Dissipationsarbeit pro Flächenelement im Fächer:

$$dD = m_u \dot{\omega}_\varphi dr = m_u \frac{1}{\rho} r d\varphi dr$$



Die Abbildung illustriert die Berechnung der Dissipation für einen Fächermechanismus in einer isotrop bewehrten Platte, $m_{xu} = m_{yu} = m_u$.

Die Hauptkrümmung folgt aus geometrischen Überlegungen an der Bruchfigur (Kegel resp. «Trichter», einfach gekrümmt = abwickelbar), aus der sich mittels Integration über den Winkel φ die Rotation bestimmen lässt. Daraus folgt dann die differentielle Dissipationsarbeit pro Flächenelement im Fächer.

Platten – Bruchmechanismen

Fließgelenklinienmethode – Fächermechanismen

- Dissipationsarbeit pro Flächenelement im Fächer:

$$dD = m_u \dot{\omega}_\varphi dr = m_u \frac{1}{\rho} r d\varphi dr$$

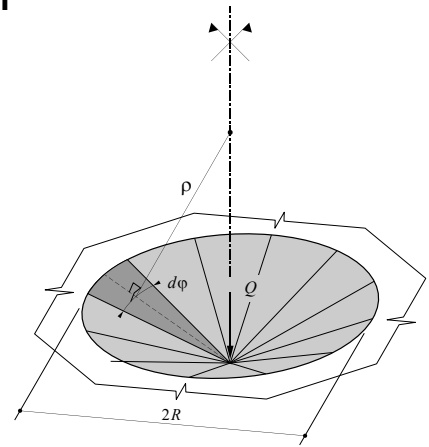
Dissipationsarbeit im Inneren eines Fächers mit Öffnungswinkel β :

$$D = \left\{ \int_0^\beta \frac{1}{R(\varphi)} \int_0^{R(\varphi)} m_u(r, \varphi) dr \right\} d\varphi \quad \text{mit} \quad \rho = Rr$$

wobei m_u und R und allgemeine Funktionen des Winkels φ sein können

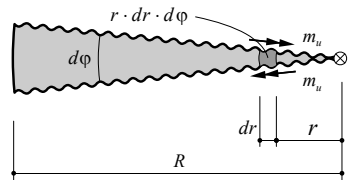
- Dissipation entlang der Fächerberandung (unabhängig von R):

$$D = \int_0^\beta \frac{1}{R} m'_u R d\varphi = \int_0^\beta m'_u(r, \varphi) d\varphi$$



→ Dissipationsarbeit im Fächer mit Öffnungswinkel β für konstantes m_u und $m'_u = \lambda m_u$:

$$D = \beta(m_u + m'_u) = \beta m_u (1 + \lambda)$$



Die Dissipation im Inneren eines Fächers mit einem Öffnungswinkel β folgt aus dem Integral, wobei m_u und R allgemeine Funktionen des Winkels φ sein können. Die Beziehung für die Dissipation entlang der Fächerberandung folgt analog aus der Bruchgeometrie und dem daraus resultierenden Integral über den Winkel φ .

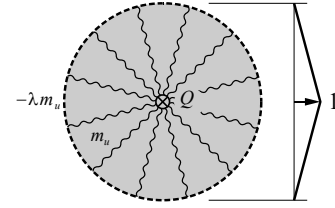
Für konstante m_u und $m'_u = \lambda \cdot m_u$ kann die Dissipationsarbeit entsprechend der Abbildung vereinfacht werden.

Platten – Bruchmechanismen

Einzellast auf Platte beliebiger Geometrie

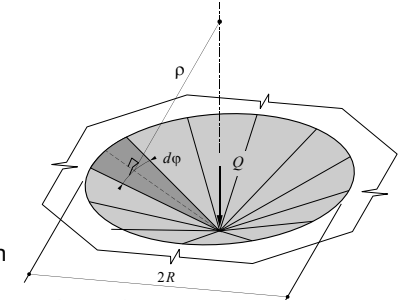
$$\left. \begin{aligned} W &= Q \cdot l \\ D &= 2\pi m_u (1 + \lambda) \end{aligned} \right\} Q_u \leq 2\pi (m_u + m'_u) = 2\pi m_u (1 + \lambda)$$

Gleiche Traglast wie mit Momentenfeld für zentrisch gestützte Kreisplatte unter gleichmässiger Belastung, unabhängig von R → vollständige Lösung für eine Kreisplatte; für andere Fälle oberer Grenzwert.



Durch Anwendung des Affinitätstheorems (*) erhält man daraus für eine orthotrop bewehrte Platte beliebiger Geometrie den oberen Grenzwert:

$$Q_u \leq 2\pi \left(\sqrt{m_{xu} m_{yu}} + \sqrt{m'_{xu} m'_{yu}} \right) = 2\pi \sqrt{m_{xu} m_{yu}} (1 + \lambda)$$



(*) Eine für eine isotrop bewehrte Platte mit Biege widerständen m_u, m'_u unter Belastungen q, Q in den Koordinaten (x, y) gültige Lösung kann auf eine orthotrop bewehrte Platte mit $m_{yu} = \mu \cdot m_{xu} = \mu \cdot m_u, m'_{yu} = \mu \cdot m'_{xu} = \mu \cdot m'_u$ übertragen werden. Dabei sind die Koordinaten mit $x^* = x, y^* = y\sqrt{\mu}$ zu transformieren, die Lasten mit $q^* = q$ und $Q^* = Q\sqrt{\mu}$

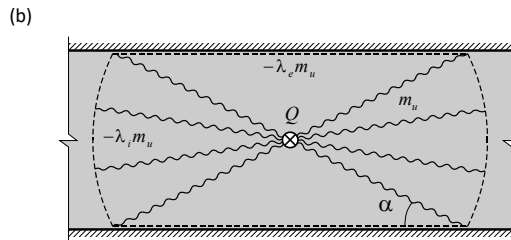
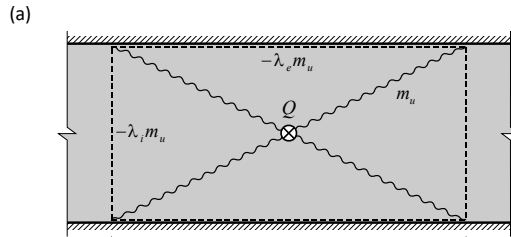
(praktischer Nutzen begrenzt, beispielsweise entspricht einer isotrop bewehrten Quadratplatte eine orthotrop bewehrte Platte mit stärkerer Bewehrung in der längeren Richtung, was nicht sinnvoll ist).

Platten – Bruchmechanismen

Einzellast auf Plattenstreifen

Liefert
Linien-/Pyramidenmechanismus
oder
Fächermechanismus
den tieferen Grenzwert?

Linien-/Pyramidenmechanismus



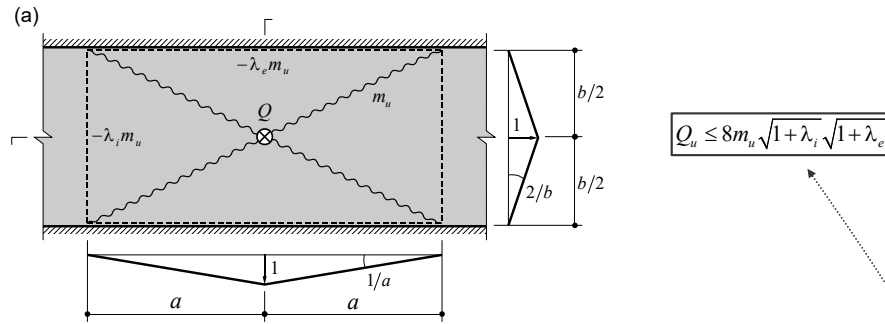
Fächermechanismus

Bei einem unendlich ausgedehnten Plattenstreifen unter mittiger Einzellast ist der massgebende Bruchmechanismus im Allgemeinen begrenzt durch zwei negative Fließgelenklinien quer zur Längsrichtung.

Dabei stellt sich die Frage, ob in diesem Fall der rechteckige Pyramidenmechanismus oder ein Fächermechanismus massgebend wird. Nachfolgend werden die oberen Grenzwerte der Traglast für beide Varianten ermittelt. Dabei ist die Optimierung der geometrischen Parameter zur Ermittlung des tiefsten oberen Grenzwert entscheidend.

Platten – Bruchmechanismen

Einzellast auf Plattenstreifen – Linien-/Pyramidenmechanismus



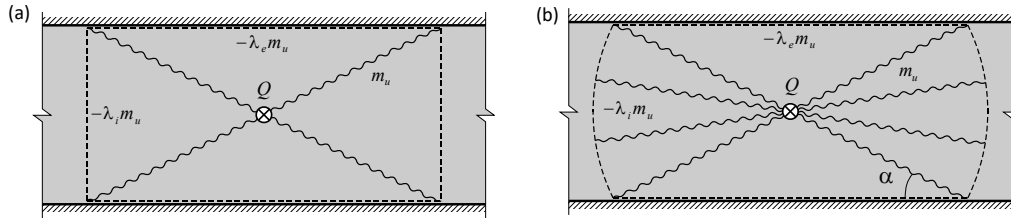
$$Q_u \leq 8m_u \sqrt{1+\lambda_i} \sqrt{1+\lambda_e}$$

$$\begin{aligned}
 W &= Q \cdot 1 \\
 D &= 2 \cdot m_u \cdot \left(2a \cdot \frac{2}{b} + b \cdot \frac{1}{a} \right) + \lambda_e \cdot m_u \cdot 2 \cdot 2a \cdot \frac{2}{b} + \lambda_i \cdot m_u \cdot 2 \cdot b \cdot \frac{1}{a} \left. \vphantom{D} \right\} Q_u \leq 2m_u \left(\frac{4a}{b} + \frac{b}{a} + \lambda_e \frac{4a}{b} + \lambda_i \frac{b}{a} \right) \\
 \frac{dQ}{da} &= 2m_u \left[\frac{4}{b}(1+\lambda_e) - \frac{b}{a^2}(1+\lambda_i) \right] \longrightarrow a_{opt} = \frac{b}{2} \sqrt{\frac{1+\lambda_i}{1+\lambda_e}}
 \end{aligned}$$

Beim Pyramidenmechanismus wird der obere Grenzwert der Traglast abhängig von der Gesamtlänge $2a$ definiert. Minimieren von Q_u bezüglich des freien Parameters a liefert die optimale Geometrie des Bruchmechanismus'.

Platten – Bruchmechanismen

Einzellast auf Plattenstreifen



Traglast für Mechanismen gemäss Bild (a) und (b) für verschiedene Werte von λ_i und λ_e

λ_e	λ_i	Traglast Q_u/m_u für Mechanismus nach		Lagerung und Bewehrungslayout
		(a)	(b)	
0	0	8	6.28	aufgelagert, ohne obere Bewehrung
1	0	11.31	10.28	aufgelagert, mit oberer Bewehrung
1	1	16	12.56	eingespannt, mit oberer Bewehrung

Vergleich:

.....> Fächermechanismen massgebend

Die zwei Bruchmechanismen werden für verschiedene Lagerungsarten und Bewehrungsanordnungen miteinander verglichen. Es zeigt sich, dass der Fächermechanismus in jedem Fall massgebend wird und damit näher an der vollständigen Lösung liegt.

Platten – Bruchmechanismen

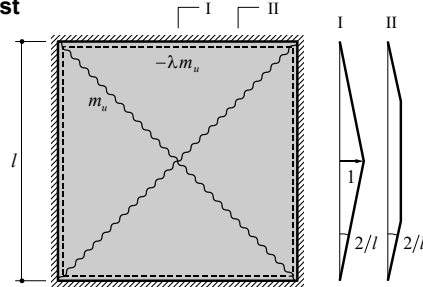
Eingespannte Quadratplatte unter gleichmässig verteilter Flächenlast

$$m_{ax} = m_{ay} = m_u$$

$$W = \frac{ql^2}{3}$$

$$D = 4 \cdot l \cdot \frac{2}{l} \cdot m_u + 4 \cdot l \cdot \frac{2}{l} \cdot m'_u$$

$$q_u \leq 24 \frac{m_u}{l^2} (1 + \lambda)$$

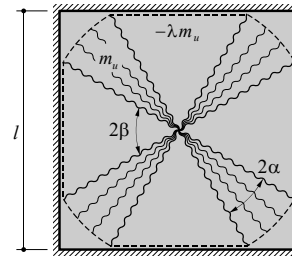


$$\frac{W}{8} = q \left[\frac{l}{2} \cdot \frac{l}{2} \cdot \tan \beta \cdot \frac{1}{2} \cdot \frac{1}{3} + \frac{l}{2} \cdot \frac{1}{\cos \beta} \cdot \frac{l \alpha}{4 \cos \beta} \cdot \frac{1}{3} \right] = \frac{ql^2}{24} \left[\tan \beta + \frac{\alpha}{\cos^2 \beta} \right]$$

$$\frac{D}{8} = m_u (1 + \lambda) \alpha + m_u (1 + \lambda) \cdot \frac{2}{l} \cdot \frac{l}{2} \tan \beta = m_u (1 + \lambda) (\alpha + \tan \beta)$$

$$\beta = \frac{\pi}{4} - \alpha \quad \alpha_{opt} = 14.3^\circ$$

$$q_u \leq 21.75 \frac{m_u}{l^2} (1 + \lambda)$$



NB: vollständige Lösung (Fox, 1972):

$$q_u = 21.425 \frac{m_u}{l^2} (1 + \lambda)$$

(*) Druckfehler in [5], hier korrekt

Für eine allseitig eingespannte Quadratplatte unter gleichmässig verteilter Flächenlast, erhält man mit einem Pyramidenmechanismus einen oberen Grenzwert von $q_u \leq 24m_u(1+\lambda)/l^2$.

Der Fächermechanismus, bei dem der Öffnungswinkel α der Fächer optimiert wird, ergibt eine Traglast von $q_u \leq 21.75m_u(1+\lambda)/l^2$, was nur um knapp zehn Prozent unter demjenigen gemäss Pyramidenmechanismus liegt.

Die auf Fox (1972) zurückgehende vollständige Lösung (nicht dargestellt) liegt wiederum nur ca. 1.5% darunter.

Platten – Bruchmechanismen

Einfach gelagerte Quadratplatte unter gleichmässig verteilter Flächenlast

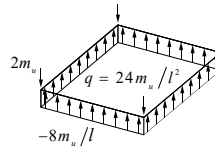
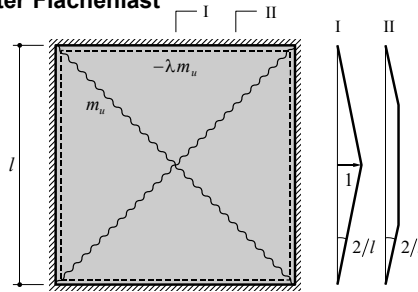
Der Pyramidenmechanismus ergibt bei einfacher Lagerung (Ränder frei drehbar) die Traglast

$$q_u \leq 24m_u / l^2$$

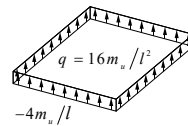
Diese stimmt mit dem unteren Grenzwert aus dem Momentenfeld für diesen Fall überein, sofern die Ecken nach unten gehalten sind und die negativen Biegekräfte $m'_{xu} = m'_{yu} = m_u$ in den Eckbereichen vorhanden sind
 → vollständige Lösung ('=' statt ≤).

Bei fehlender oberer Bewehrung wird der Fächermechanismus massgebend, und mit dem entsprechenden unteren Grenzwert gemäss Momentenfeldern II resultiert die Eingabelung:

$$16m_u / l^2 \leq q_u \leq 21.425m_u / l^2$$



- gleichmässig verteilte Flächenlast
- umfanggelagert, Ecken gehalten



- gleichmässig verteilte Flächenlast
- umfanggelagert, Ecken nicht gehalten

Platten – Bruchmechanismen

Unendlich ausgedehnte Flachdecke unter gleichmässiger Last – Linienmechanismus

Bei nicht abgestufter Bewehrung (m_{ux} über Feldbreite b konstant) erhält man für die x -Richtung den oberen Grenzwert für die Traglast (W und D alles pro Einheitsbreite in y -Richtung):

$$W = \frac{1}{2} \cdot q \cdot (1 - \xi) a \quad D = 2 \cdot m_u (1 + \lambda) \cdot \frac{2}{(1 - \xi) a} \quad \boxed{q_u \leq \frac{8 m_u (1 + \lambda)}{a^2 (1 - \xi)^2}}$$

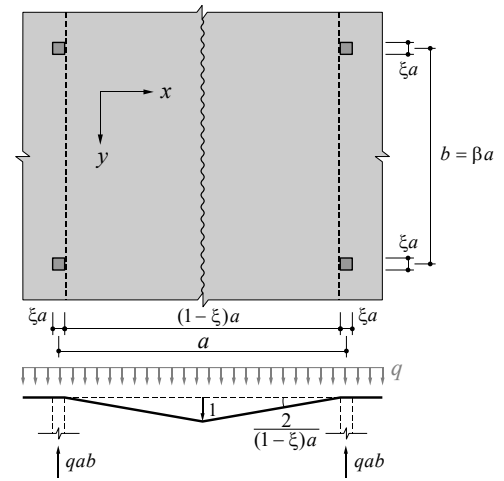
Bei abgestufter Bewehrung ist anstelle von m_u der Mittelwert des Biege Widerstands einzusetzen (Integral von m_{ux} über Feldbreite b respektive von m_{uy} über a):

$$q_u \leq \frac{8}{a^2 (1 - \xi)^2} \cdot \frac{\int_b (m_{xu} + m'_{xu}) dy}{b} \quad q_u \leq \frac{8}{b^2 (1 - \xi a / b)^2} \cdot \frac{\int_a (m_{yu} + m'_{yu}) dx}{a}$$

wobei der kleinere Wert massgebend wird.

Das Resultat entspricht in Richtung x resp. y tragenden, in Stützenachsen (resp. parallel dazu am Stützenrand) senkrecht zur betrachteten Richtung liniengelagerten Plattenstreifen unter voller Belastung q_u

→ bei punktgestützten Platten ist pro Richtung die volle Last abzutragen!



Als nächstes Beispiel wird eine unendlich ausgedehnte Flachdecke mit $m_{xu} = m_{yu} = m_u$ und $m'_u = \lambda m_u$ unter gleichmässig verteilter Flächenlast betrachtet.

Der Linienmechanismus in x -Richtung liefert die in der Abbildung gegebenen Beziehungen, welche pro Einheitsbreite der Platte in y -Richtung definiert sind. Linienmechanismen in y -Richtung werden mit $m_{xu} = m_{yu}$ offensichtlich nicht massgebend. Mit $W = D$ folgt der obere Grenzwert $q_u \leq 8 m_u (1 + \lambda) / [a^2 (1 - \xi)^2]$.

Platten – Bruchmechanismen

Unendlich ausgedehnte Flachdecke unter gleichmässiger Last – Fächermechanismus

$$W = q \cdot a \cdot \beta a \cdot 1 - q \cdot (\xi a)^2 \cdot 1 - 4 \frac{q \cdot \xi a \cdot \eta a}{2} - \frac{1}{3} \cdot q \cdot \pi (\eta a)^2 \quad D = 4 \cdot m_u (1 + \lambda) \cdot \left(\frac{\pi}{2} + \frac{\xi a}{\eta a} \right)$$

$$q_u \leq \frac{2m_u (1 + \lambda) (\pi + 2\xi / \eta)}{a^2 (\beta - \xi^2 - 2\xi\eta - \pi\eta^2 / 3)}$$

Minimieren nach η , $dq/d\eta = 0$ liefert $\frac{\pi^2 \eta^3}{3} + 2\pi\xi\eta^2 + 4\xi^2\eta - \xi(\beta - \xi^2) = 0$

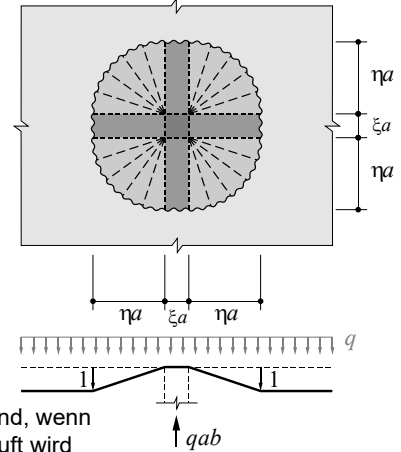
→ optimales η bei gegebener Geometrie (β , ξ).

Vergleich der Mechanismen für verschiedene ξ :

ξ	η	$qa^2/[m_u(1 + \lambda)]$	
		(a) Linien	(b) Fächer
0	0	8	6.28
0.04	0.2045	8.68	7.53
0.08	0.2387	9.45	8.51
0.12	0.255	10.33	9.54
0.16	0.2627	11.34	10.66

→ Linienmechanismus nur massgebend, wenn Bewehrung in Querrichtung abgestuft wird

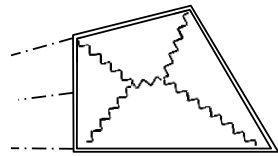
→ Abstufung sinnvoll (z. B. nach Methode der stellvertretenden Rahmen), damit Stützenmechanismen nicht massgebend werden



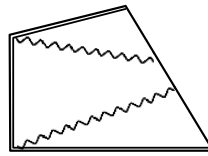
Der Stützenmechanismus beschreibt die Einsenkung der Platte mit einem Fächermechanismus um jede Stütze (kein Kreis resp. Kegel infolge der endlichen Abmessung der Stütze). Dabei bezeichnet a den Stützenabstand und x die Stützenbreite.

Bei gegebener Geometrie kann der optimale Wert von ηa (Radius des Fächers) bestimmt werden. Vergleicht man die Traglast einer Platte mit quadratischem Stützenraster nach dem Linienmechanismus und nach dem Stützenmechanismus, so zeigt sich, dass für beliebige Werte von ξ der Stützenmechanismus massgebend wird, sofern die (über die Breite aufintegriert gleich grosse) Bewehrung nicht abgestuft wird. Soll die Traglast nicht durch diesen lokalen Effekt reduziert werden, ist daher die Bewehrung abzustufen.

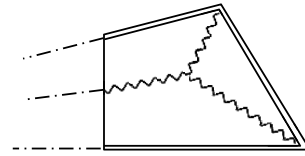
Platten – Bruchmechanismen



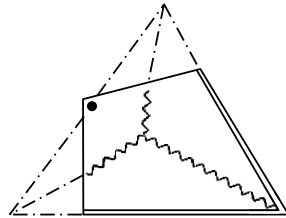
3-parametrischer Mechanismus



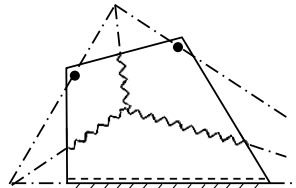
2-parametrischer Mechanismus



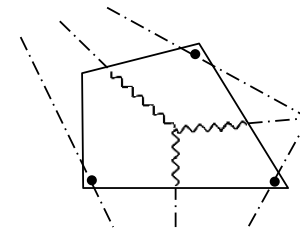
2-parametrischer Mechanismus



3-parametrischer Mechanismus



4-parametrischer Mechanismus



5-parametrischer Mechanismus

Die Fließgelenklinien bzw. deren Verlängerungen gehen durch den Schnittpunkt der Rotationsachsen der in den Fließgelenklinien verbundenen, gegenseitig rotierenden, starren Plattenteile.

In vielen Fällen fallen die die Plattenränder bzw. die Auflager mit den negativen Fließgelenklinien zusammen. Insbesondere bei punktgestützten Platten mit freien Rändern können die Rotationsachsen des Bruchmechanismen aber auch ausserhalb der Platte liegen.

Je nach dem, wie viele geometrische Parameter bspw. durch die Lagerung vorgegeben werden, ergeben sich mehr oder weniger Freiheitsgrade zur Optimierung des Bruchmechanismus' und des oberen Grenzwerts.

Platten – Bruchmechanismen

Tragwerksanalyse / Berechnungsmethoden - Übersicht

