

3.2 Biegung

Sogenannte «reine Biegung» kommt in der Praxis häufig vor (wobei das Biegemoment selten konstant ist, also somit zusammen mit einer Querkraft auftritt). Auf den folgenden Seiten sind zur Illustration einige typische Beispiele angegeben (Fotos: dsp Ingenieure & Planer AG).

Einfeldträger (positive Biegung / «sagging»)



05.10.2020

2

Positive Biegung am Beispiel der neuen Melchaa-Brücke der Zentralbahn. Die Brücke weist einen Trogquerschnitt auf; die Bahnlasten werden durch die untenliegende Fahrbahnplatte in Querrichtung zu den beiden Längsträgern abgetragen. Diese wirken mit der Fahrbahnplatte zusammen und tragen die Lasten in Längsrichtung als einfache Balken ab. Die Gurte sind entsprechend der Biegebeanspruchung gevoutet. Der Abtrag der Querkräfte ist wegen der zur Erhöhung der Transparenz vorgesehenen vertikalen Schlitze nicht trivial (gleichmässig verteilte Lasten werden über die geneigten Gurte abgetragen, die restlichen Lasten über Vierendeel-Tragwirkung).

Einfeldträger (positive Biegung / «sagging»)



05.10.2020

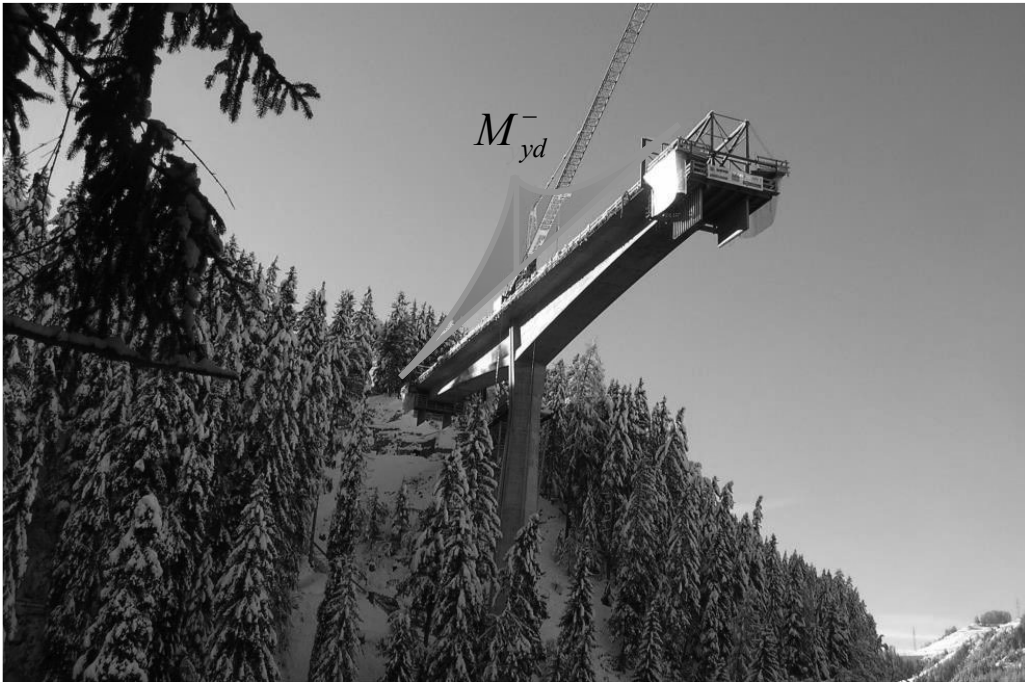
ETH Zürich | Prof. Dr. W. Kaufmann | Vorlesung Stahlbeton I

3

Die Beanspruchung durch Biegemomente verursacht den grössten Teil der Verformungen üblicher Tragwerke. Insbesondere bei schlanken Einfeldträgern können diese sehr gross werden, wie im Beispiel auf der Folie (Einbau einer Hilfsbrücke nach dem Bergsturz im Bergell 2017). Bei Stahlbetonträgern sind die Durchbiegungen dagegen von Auge meist kaum erkennbar.

Ergänzende Bemerkung: Bei derart grossen Durchbiegungen resultieren Effekte zweiter Ordnung; wenn die Abstützungen Horizontalkräfte aufnehmen könnten, würde die Last primär durch Hängewirkung (Zug) abgetragen. Im vorliegenden Fall trifft dies jedoch nicht zu; die geneigte Hilfsabstützung bewirkt sogar etwas Druck im Träger.

Kragarm (negative Biegung / «hogging»)



05.10.2020

4

Negative Biegung am Beispiel der Innbrücke Vulpera (Tiefbauamt Kanton Graubünden). Die Brücke wurde im Freivorbau, ausgehend von den Pfeilern, erstellt. Im Bauzustand werden die Lasten (Eigengewicht und Vorbauwagen) der beiden ausbalancierten Kragarme über negative Biegung abgetragen. Dank der variablen Trägerhöhe wird die Querkraft zu einem grossen Teil durch die geneigten Untergurkräfte abgetragen.

Durchlaufträger (positive und negative Biegung)

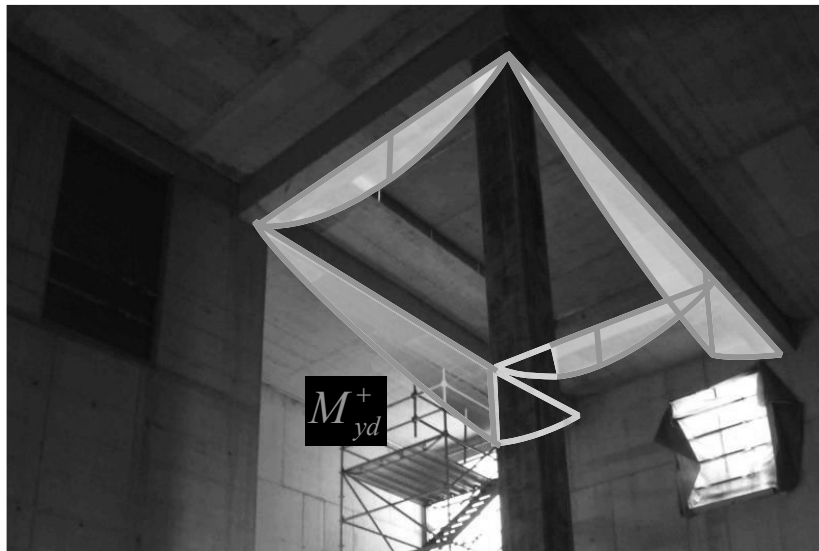


05.10.2020

5

Positive und negative Biegung (Durchlaufträger) am Beispiel der Rhonebrücke Raron (BLS, Alp Transit Lötschberg) über die Rhone und eine bestehende Bahnlinie. Dank der Durchlaufwirkung können solch Brücken sehr schlank ausgebildet werden. Bei der längeren Brücke, welche die bestehende Bahnlinie quert, wurde erstmals ein Querschnitt verwendet, welcher kontinuierlich von einem Hohlkasten (statisch effizient und daher wirtschaftlich) in einen Trogquerschnitt (statisch eher ungünstig, aber für die Einhaltung des Lichtraumprofils im Bereich der bestehenden Bahnlinie optimal) übergeht.

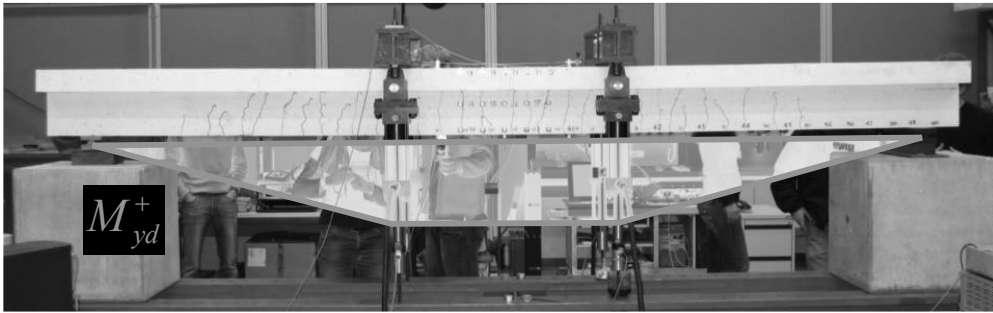
Unterzugssystem bei Hochbaudecke



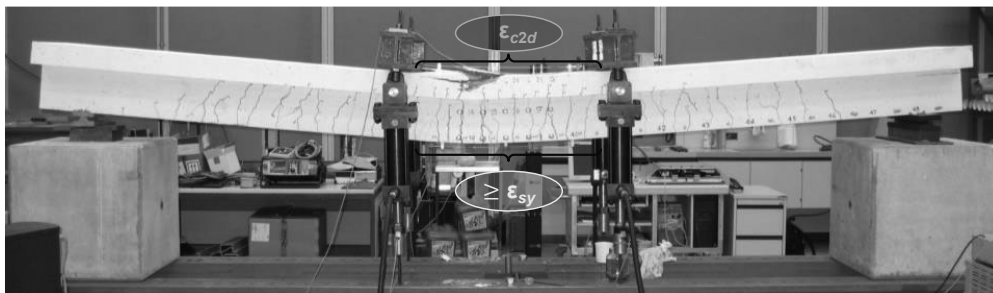
→ System von Einfeldträgern, mittiger Querträger auf zwei Längsträgern gelagert (vereinfacht als einfache Balken modelliert)

Auch im Hochbau kommen biegebeanspruchte Träger häufig vor, wobei sie oft mit Platten zusammenwirken und als "Unterzüge" bezeichnet werden. Im Beispiel (Energiezentrale Triemlispital) ist ein System von Unterzügen gezeigt, welche die Lasten des Hochkamins zu den umlaufenden Wänden und einer (schlanken) Stütze abtragen.

Zug- und Druckgurt



Angestrebte Bruchart (duktil): Betonbruch während Stahlfließen:



05.10.2020

7

Wird ein Träger auf positive Biegung beansprucht – im dargestellten sogenannten Vierpunkt-Biegeversuch herrscht zwischen den beiden vertikalen Lasten tatsächlich reine Biegung – resultieren im oberen Bereich des Querschnitts Druckspannungen, und im unteren Bereich Zugspannungen (in Längsrichtung). Die resultierenden Zug- und Druckkräfte bilden einen sogenannten Zug- und Druckgurt, welche einen Abstand z ("Hebelarm der inneren Kräfte") aufweisen.

Das Verhalten von Zug- und Druckgurt ist analog zum Verhalten unter Normalkraft. Im Druckgurt übernehmen Beton und Längsbewehrung die Druckgurtkraft der Grösse $-M/z$, im Zuggurt trägt der Beton nach der Rissbildung dagegen nicht mehr zum Lastabtrag bei, d.h. die Zuggurtkraft $+M/z$ muss von der Längsbewehrung allein aufgenommen werden.

Neben dem Biege widerstand ist auch die Versagensart von Interesse. Angestrebt wird stets ein duktiler Versagen, welches eintritt, wenn der Bruch durch Fließen der Längsbewehrung (genauer: Betonbruch während Fließen der Längsbewehrung, siehe Biegebrucharten) erfolgt.

Biegebeanspruchung – Allgemeines

[1], Seite 2.1

Reine oder vorherrschende Biegung: kommt in der Praxis sehr häufig vor

Annahmen bei Querschnittsanalyse für Tragsicherheitsnachweis (SIA 262, 4.3.2.3):

- Querschnitte bleiben eben und senkrecht zur Stabachse («Bernoulli», «Ebenbleiben des Querschnitts»).
- Bewehrung überträgt nur Zug- und Druckkräfte in ihrer Richtung.
- Zugfestigkeit des Betons wird beim Bruchwiderstand vernachlässigt. (Zugversteifung im Gebrauchszustand analog Normalkraft)
- σ - ϵ -Diagramme werden gemäss SIA 262, Fig. 12 und Tab. 8 (Beton) sowie Fig. 16 und Tab. 9 (Betonstahl) angenommen.

Bei der Biegebemessung von Stahlbetonträgern werden normalerweise die in der Folie angegebenen Annahmen getroffen. Damit kann das Biegeverhalten und insbesondere der Biege- und Bruchwiderstand mit hoher Genauigkeit untersucht resp. vorhergesagt werden: Reine Biegung ist im Stahlbetonbau – im Unterschied zur Querkraft bei Trägern mit geringem Bügelbewehrungsgehalt – ein gelöstes Problem.

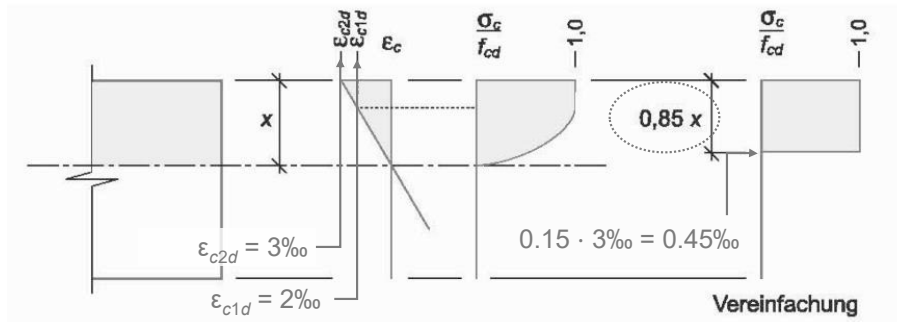
Ergänzende Bemerkungen

- Die Hypothese, dass zur unverformten Stabachse orthogonale Querschnitte eben und senkrecht zur verformten Stabachse bleiben, wird üblicherweise nach Bernoulli oder Navier-Bernoulli benannt; Robert Hooke (der vor allem für die «Entdeckung» der Proportionalität von Spannung und Dehnung bekannt ist) hatte dies allerdings bereits früher postuliert.
- Das Ebenbleiben des Querschnitts ist, wenn die zugversteifende Wirkung des Betons zwischen den Rissen berücksichtigt wird, eigentlich nur im Mittel über ein Risselement gewährleistet.
- Streng genommen wird nicht vorausgesetzt, dass der Querschnitt eben bleibt, sondern nur, dass die Längsdehnungen linear verteilt sind (eine Verwölbung des Querschnitts ist infolge Schubverzerrungen trotzdem möglich)

Biegebeanspruchung – Allgemeines

Beton, σ - ϵ -Diagramm und Bemessungswert der Druckfestigkeit

- SIA 262, Fig. 12 → siehe auch Vorlesung Materialverhalten!



- SIA 262, 2.3.2.3 → Bemessungswert der Betondruckfestigkeit

$$f_{cd} = \frac{\eta_{fc} \cdot \eta_{ct} \cdot f_{ck}}{\gamma_c}$$

$\eta_{fc} \cdot \eta_{ct} \cdot f_{ck}$ → SIA 262, 4.2.1.2/4.2.1.3 → Normalfall $\eta_{fc} = \eta_{ct} = 1.0$
 γ_c → 1.5 → SIA 262, Tab. 3

Die Abbildung zeigt die Annahmen, welche für den Beton gemäss SIA 262 getroffen werden.

Für die Ermittlung des Biegewiderstands ist in der Praxis die rechts dargestellte Vereinfachung (Spannungsblock) ausreichend, sofern das Versagen durch Betonbruch während des Fließens der Längsbewehrung eintritt (siehe Biegebrucharten). Dabei wird angenommen, dass im Beton über eine Höhe von 85% der Druckzonenhöhe x eine Spannung in der Höhe des Bemessungswerts der Druckfestigkeit wirkt.

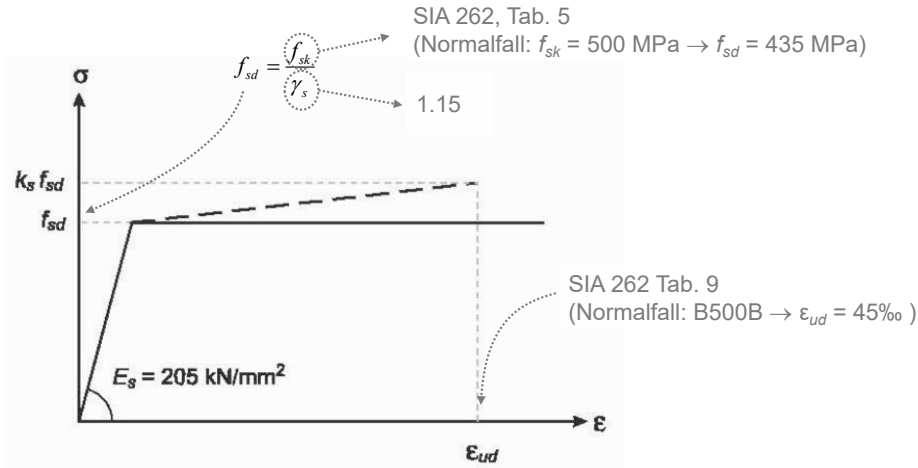
Ergänzende Bemerkungen

- Die resultierende Druckkraft des Rechteck-Spannungsblocks ist in Grösse und Lage praktisch identisch wie diejenige der allgemeinen Spannungs-Dehnungs-Beziehung, sofern in letzterer die Stauchung von -0.003 am Querschnittsrand erreicht wird.
- Streng genommen ist der Rechteck-Spannungsblock nur bei konstanter Breite der Druckzone (Rechteckquerschnitt unter Biegung um eine der Hauptachsen) äquivalent zur allgemeinen Spannungs-Dehnungs-Beziehung. Die Unterschiede sind jedoch in der Praxis auch für andere Fälle vernachlässigbar.

Biegebeanspruchung – Allgemeines

Betonstahl, σ - ϵ -Diagramm und Bemessungswert der Fließgrenze

- SIA 262, Fig. 16 → siehe auch Vorlesung Materialverhalten!
- SIA 262, 2.3.2.5 → Bemessungswert der Fließgrenze von Betonstahl



05.10.2020

ETH Zürich | Prof. Dr. W. Kaufmann | Vorlesung Stahlbeton I

10

Für die Bewehrung wird bei der Bemessung üblicherweise ein linear elastisch-ideal plastisches Verhalten angenommen. Neben der Festigkeit (Fließgrenze) ist auch die Duktilität (Bruchdehnung, Verfestigung) wichtig.

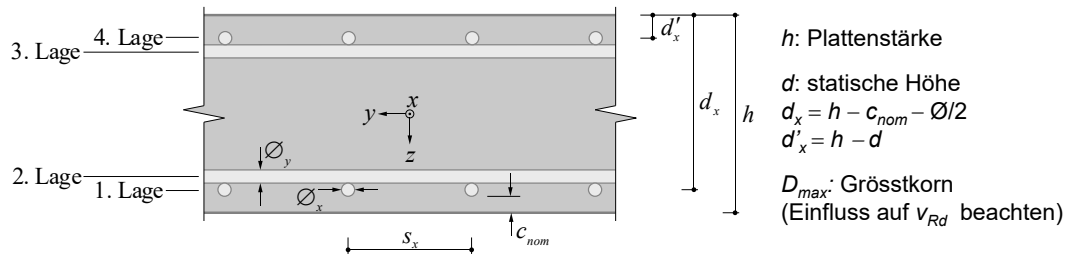
Ergänzende Bemerkungen

- Für die Untersuchung des Veformungsvermögens ist eine ideal plastische Idealisierung ungeeignet. Oft wird dafür eine bilineare Idealisierung der Spannungs-Dehnungs-Beziehung verwendet.
- Plastische Schnittkraftumlagerungen sind ohne Nachweis des Veformungsvermögens nach SIA 262 nur zulässig, wenn Betonstahl der Duktilitätsklasse B oder C verwendet wird. Dies empfiehlt sich auch aus Gründen der Robustheit; Betonstahl der Duktilitätsklasse A sollte nur bei untergeordneten Bauteilen verwendet werden.

Rechteckquerschnitte - Konstruktive Durchbildung

[1], Seite 2.2ff, SIA 262, Ziff. 5; **Platten Ziff. 5.5.3 (z.B. Decken...)**

- Platten üblicherweise orthogonal bewehrt in 4 Lagen, Haupttragrichtung = 1./4. Lage (→ maximaler Hebelarm; nicht immer eindeutig). Dicke Platten ($h > 400$ mm) verbügeln.
- Stablänge $< 1'000 \cdot \emptyset$ (Handling); bei Grossprojekten u.U. Abklärung Lagerlängen grosser \emptyset
- Stösse in Zonen geringer Beanspruchung, Stosslänge ca. $50\emptyset$ (SIA 262, 5.2.5/5.2.6)



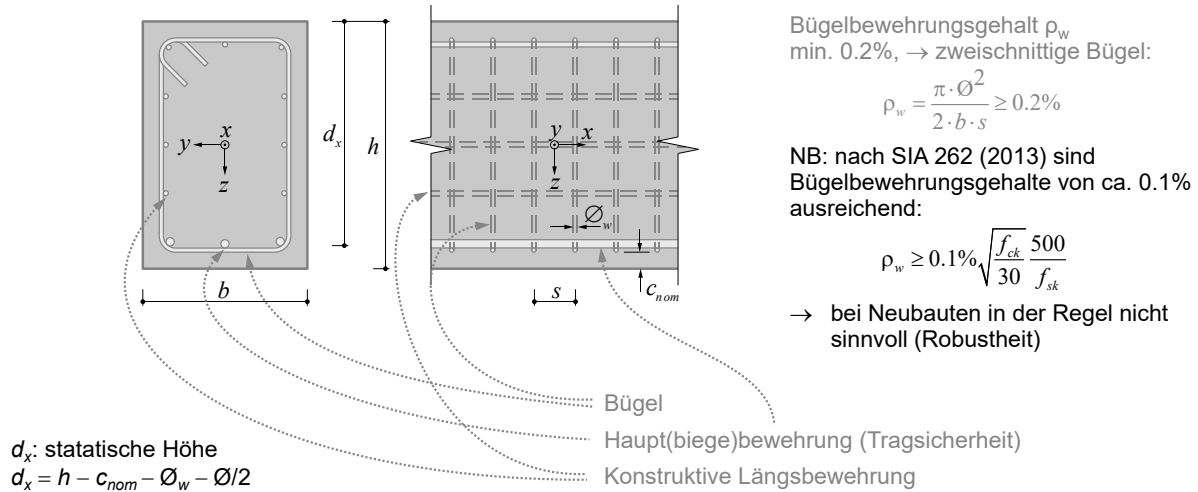
- \emptyset Stabdurchmesser (Querschnittstabelle): (6,8), 10, 12, ..., 20, 22, 26, 30, (34, 40) mm
 s Stababstand (siehe SIA 262, 5.2.3/5.5.3): üblich (75), 100, 125, 150, 200, 250, (300) mm
 c_{nom} Bewehrungsüberdeckung (SIA 262, 5.2.2): ca. 20...60 mm (je nach Expositionsklasse)

Die Abbildung zeigt einen Querschnitt durch eine Platte mit üblicher Bewehrungsanordnung. Auch die gebräuchlichen Bezeichnungen (Plattenstärke h , statische Höhe d , Stababstand s , Überdeckung c_{nom}) sind angegeben.

Rechteckquerschnitte - Konstruktive Durchbildung

[1], Seite 2.2ff, SIA 262, Ziff. 5; **Balken Ziff. 5.5.3 (z.B. Unterzüge...)**

- Balken sind zu verbügeln. Bügel (Abstand $s < 25\varnothing$) müssen Längszugbewehrung umfassen.
- Stösse (Bügel und Längsbewehrung): Stosslänge (ca. $50\varnothing$, siehe SIA 262, 5.2.5).



05.10.2020

ETH Zürich | Prof. Dr. W. Kaufmann | Vorlesung Stahlbeton I

12

Die Abbildung zeigt einen Querschnitt und einen Längsschnitt durch einen Biegeträger mit Rechteckquerschnitt, mit üblicher Bewehrungsanordnung. Auch die gebräuchlichen Bezeichnungen (Plattenstärke h , statische Höhe d , Stababstand s , Überdeckung c_{nom}) sind angegeben.

Während Platten bei geringer Schubbeanspruchung ohne Bügelbewehrung ausgeführt werden dürfen, ist in Balken nach SIA 262 stets eine minimale Bügelbewehrung vorzusehen

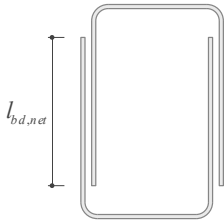
Ergänzende Bemerkungen

- In den USA darf nach ACI-Code auf eine Bügelbewehrung auch in Balken verzichtet werden, wenn die Schubbeanspruchung weniger als 50% des rechnerischen Schubwiderstands beträgt

Rechteckquerschnitte - Konstruktive Durchbildung

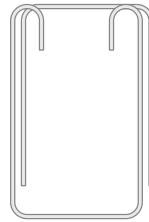
Alternative Bügelformen ([1], Seite 2.4)

(«zweischrittige» Bügel: zwei Bügeläste im Querschnitt)



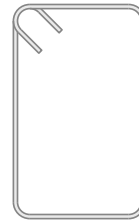
Steckbügelpaar

- + einfache Montage Längsbewehrung, keine Bewehrung im Weg, beide Bügel gleiche Position
- Stosslänge nur mit kleinen \emptyset gewährleistet (viele Bügel)
- Arbeitssicherheit (wenn unterer Bügel alleine steht)



U-Bügel mit Endhaken

- + Arbeitssicherheit (wenn unterer Bügel alleine steht)
- ± gleich wie Steckbügelpaar, aber evtl. Platzprobleme (Haken) bei Stößen / grossen Bewehrungsgehalten



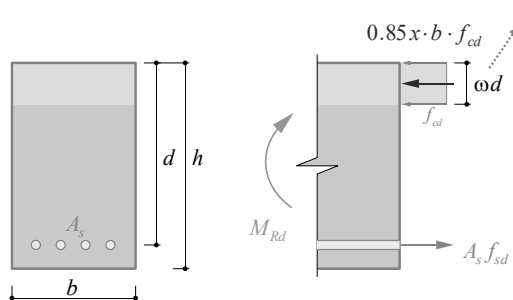
Geschlossene Bügel, mit 135° Endhaken

- + optimale statische Wirkung (Verankerung)
- Längsbewehrung muss eingefädelt werden, bei langen Balken und dicker Bewehrung fast unmöglich
→ beschränkt praxistauglich

Die Abbildung zeigt verschiedene gebräuchliche Bügelformen mit ihren Vor- und Nachteilen.

Biege­wider­stand – Rechteck­querschnitte

[1], Seite 2.4, **Keine Bewehrung auf Biegedruckseite (Normalfall für den Tragsicherheitsnachweis in der Praxis)**



$= 0.85 \cdot x$, siehe SIA 262, Fig. 12

A_s : Querschnittsfläche Bewehrung
 M_{Rd} : Bemessungswert Biege­wider­stand
 ω : mechanischer Bewehrungs­gehalt
 $= A_s \cdot f_{sd} / (d \cdot b \cdot f_{cd})$

Exakte Ermittlung von M_{Rd} resp. ω_{eff} :

Gleichgewicht der Längskräfte:

$$A_s \cdot f_{sd} = \omega \cdot d \cdot b \cdot f_{cd}$$

Hebelarm der inneren Kräfte = $d \cdot (1 - \omega/2)$:

(«Biege­nachweis»)

$$M_{Rd} = A_s f_{sd} d \left(1 - \frac{\omega}{2}\right) = f_{cd} b d^2 \omega \left(1 - \frac{\omega}{2}\right) \geq M_d$$

Aufgelöst nach ω :

$$\omega_{eff} = 1 - \sqrt{1 - \frac{2 \cdot M_d}{b \cdot d^2 \cdot f_{cd}}}$$

Iterative Ermittlung der Bewehrung:

1. Annahme z. B. $z_i \approx 0.9d \rightarrow A_{s,eff} \geq \frac{M_d}{0.9 \cdot d \cdot f_{sd}}$
2. Bewehrung $A_{s,eff} >$ wählen (Anzahl, \emptyset)
3. Kontrolle $z_{eff} = d - \frac{A_{s,eff} f_{sd}}{2 \cdot b \cdot f_{cd}}$, $M_{Rd} = A_{s,eff} f_{sd} \cdot z_{eff}$
 \rightarrow Iteration falls $M_{Rd} < M_d$

05.10.2020

ETH Zürich | Prof. Dr. W. Kaufmann | Vorlesung Stahlbeton I

14

Die Abbildung zeigt einen Träger mit Rechteckquerschnitt beim Erreichen des Biege­wider­stands und erläutert das Vorgehen bei der Bemessung der Biege­bewehrung.

Der Träger weist auf der Biegedruckseite keine Bewehrung auf (resp. diese wird vernachlässigt), und die Druckspannungen im Beton werden vereinfacht mittels Spannungsblock angesetzt. Somit wirkt im grün markierten Bereich der Höhe $0.85x$ eine Druckspannung $-f_{cd}$.

Der Biege­wider­stand kann bei gegebener Bewehrung einfach ermittelt werden, indem zunächst die Fliesszugkraft in der Bewehrung ermittelt wird. Daraus folgt die Höhe $0.85x$ aus dem Gleichgewicht der Längskräfte («Druck = Zug») und der Biege­wider­stand als Produkt der Fliesszugkraft (resp. der betragsmässig gleich grossen Druckkraft) mit dem Hebelarm der inneren Kräfte. Dieses Vorgehen erlaubt auch die Bemessung mit wenigen (in der Regel einem) Iterationsschritten, wenn der Hebelarm der inneren Kräfte zunächst geschätzt wird (üblicherweise ist $0.9d$ eine gute Annahme).

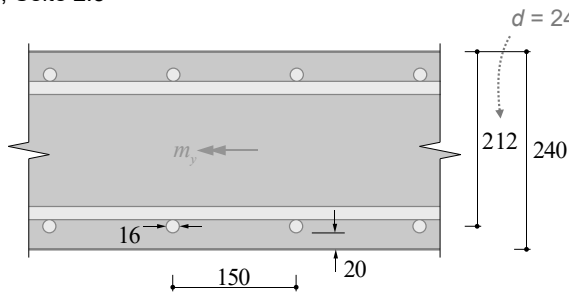
Für die direkte Bemessung eignet sich die Lösung der quadratischen Gleichung für den bei gegebener Biegebeanspruchung erforderlichen mechanischen Bewehrungsgehalt, welche in der Abbildung angegeben ist.

Ergänzende Bemerkungen

- Für die Vorbemessung begnügt man sich in der Praxis oft mit der geschätzten Höhe des Hebelarms der inneren Kräfte ($0.9d$). Dies ist zulässig, solange die resultierenden Bewehrungsgehalte klein sind (so dass die Druckzone nicht zu gross und damit der Hebelarm der inneren Kräfte klein wird).

Biege­wider­stand – Bei­spiel Stahl­beton­platte

[1], Seite 2.5



$$d = 240 - 20 - 16/2 = 212 \text{ mm}$$

- Stahlbetonplatte, $h = 240 \text{ mm}$
- Beton C25/30
→ $f_{cd} = 16.5 \text{ MPa}$
- Betonstahl B500B
→ $f_{sd} = 435 \text{ MPa}$
- $c_{nom} = 20 \text{ mm}$

Genauere Berechnung des Biege­wider­standes:

$$a_s = \frac{\varnothing^2 \cdot \pi}{4 \cdot s} = \frac{16^2 \cdot \pi}{4 \cdot 0.15} = 1'340 \text{ mm}^2/\text{m} \quad \rho = \frac{a_s}{d} = \frac{1'340}{212 \cdot 1'000} = 0.63\%$$

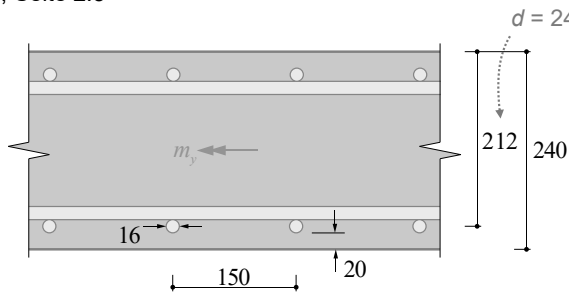
$$\omega = \frac{a_s \cdot f_{sd}}{d \cdot 1'000 \text{ mm}^3/\text{m} \cdot f_{cd}} = \frac{1'340 \cdot 0.435}{212 \cdot 1'000 \cdot 0.0165} = \frac{583 \text{ kN/m}}{3'498 \text{ kN/m}} = 0.167$$

$$m_{Rd} = f_{cd} \cdot d^2 \cdot \omega \cdot (1 - \omega/2) = 0.0165 \cdot 212^2 \cdot 0.167 \cdot (1 - 0.084) = 113.3 \text{ kNm/m}$$

Bei­spiel für die Ermittlung des Biege­wider­standes bei gegebener Bewehrung.

Biege­wider­stand – Bei­spiel Stahl­beton­platte

[1], Seite 2.5



$$d = 240 - 20 - 16/2 = 212 \text{ mm}$$

- Stahlbetonplatte, $h = 240 \text{ mm}$
- Beton C25/30
→ $f_{cd} = 16.5 \text{ MPa}$
- Betonstahl B500B
→ $f_{sd} = 435 \text{ MPa}$
- $c_{nom} = 20 \text{ mm}$

Annahme Hebelarm der inneren Kräfte $z \approx 0.9 \cdot d$ resp. $1 - \alpha/2 \approx 0.9$ (in der Regel konservativ)

Vereinfachte Berechnung des Biege­wider­standes:

$$m_{Rd} \approx a_s \cdot f_{sd} \cdot 0.9 \cdot d = 1'340 \cdot 0.435 \cdot 0.9 \cdot 0.212 = 111.2 \text{ kNm/m}$$

$111.2 / 113.3 = 0.982 \rightarrow$
Fehler $< 2\%$ (sichere Seite)

$$\text{Kontrolle der Annahme } \left\{ \begin{array}{l} z = 0.9d \\ 0.85 \cdot x = \frac{a_s \cdot f_{sd}}{f_{cd}} = \frac{1'340 \cdot 0.435}{16.5} = \frac{583 \text{ kN/m}}{16.5 \text{ MPa}} = 35.3 \text{ mm} \\ \rightarrow z = 212 - 35.3 / 2 = 194.4 \text{ mm} > 0.9 \cdot 212 = 190.8 \text{ mm} \rightarrow \text{i.O.} \end{array} \right.$$

Bei­spiel für die Ermittlung des Biege­wider­standes bei gegebener Bewehrung.

Zulässige Nutzlast – Beispiel Stahlbetonplatte

Siehe [1], Seite 2.6

- Einfeldrige Stahlbetonplatte, $h = 300$ mm, $l = 7.5$ m
- Beton C25/30 $\rightarrow f_{cd} = 16.5$ MPa
- Betonstahl B500B, $\varnothing 18/150 \rightarrow f_{sd} = 435$ MPa
- $c_{nom} = 30$ mm, $d = h - c_{nom} - \varnothing/2 = 261$ mm
- Gesucht: Zulässige Nutzlast q_{adm}

$$g_d = 1.35 \cdot 0.3 \cdot 25 = 10.13 \text{ kN/m}^2$$

$$q_d = 1.5 \cdot q_{adm}$$



Lösung:

$$a_s = \frac{\varnothing^2 \cdot \pi}{4 \cdot s} = \frac{18^2 \cdot \pi}{4 \cdot 0.15} = 1'696 \text{ mm}^2/\text{m}$$

$$a_s f_{sd} = 0.435 \cdot 1'696 = 737.8 \text{ kN/m}$$

$$m_{Rd} \approx a_s \cdot f_{sd} \cdot 0.9 \cdot d = 173.3 \text{ kNm/m}$$

$$x = \frac{a_s f_{sd}}{0.85 f_{cd}} = \frac{737.8}{0.85 \cdot 16.5} = 53 \text{ mm}, \quad \omega = \frac{f_{sd} \cdot a_s}{f_{cd} \cdot d} = 0.171$$

$$m_{Rd} = d^2 f_c \cdot \omega \cdot (1 - \omega/2) = 176.1 \text{ kNm/m}$$

$$\text{NB: } x/d = 53/261 = 0.2 < 0.35 \rightarrow \text{Duktilität i.O.}$$

Querschnittstabelle (Website)

$$m_{d,max} = \frac{(q_d + g_d) \cdot l^2}{8} = \frac{(1.5 \cdot q_{adm} + g_d) \cdot l^2}{8}$$

$$m_{d,max} = m_{Rd} \rightarrow q_{adm} = \left(\frac{8 \cdot m_{Rd}}{l^2} - g_d \right) / 1.5$$

$$\rightarrow q_{adm} = \left(\frac{8 \cdot 173.3}{7.5^2} - 10.13 \right) / 1.5 = 9.7 \text{ kN/m}^2$$

Näherung (konservativ)

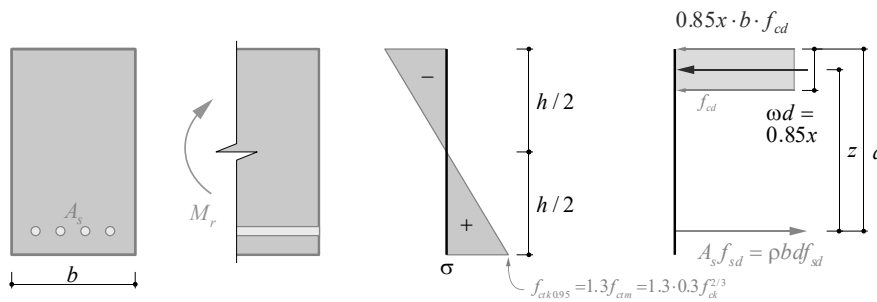
$$\rightarrow q_{adm} = \left(\frac{8 \cdot 176.1}{7.5^2} - 10.13 \right) / 1.5 = 9.9 \text{ kN/m}^2$$

«exakte» Lösung

Beispiel für die Ermittlung der zulässigen Belastung bei gegebener Bewehrung (Verknüpfung der Ermittlung des Biegegewiderstands mit dem statischen System und der Belastung).

Biegung – Mindestbewehrung

[1], Seite 2.10



Mindestbewehrungsgehalt für Biegung allgemein

(Vermeidung eines Sprödbruchs bei Rissbildung): $M_{Rd} \geq M_r$

Analytische Lösung für Rechteckquerschnitte

$$M_r = \frac{bh^2}{6} \cdot 1.3 f_{ctm} \rightarrow \omega_{\min} = 1 - \sqrt{1 - \frac{h^2 1.3 f_{ctm}}{3 d^2 f_{cd}}}, \rho_{\min} = \omega_{\min} \frac{f_{cd}}{f_{sd}}$$

Näherung für Rechteckquerschnitte mit $z_{\text{eff}} \approx 0.9d \approx 0.8h$

$$M_r = \frac{bh^2}{6} \cdot 1.3 f_{ctm}, \quad M_{Rd} = 0.9 d A_s f_{sd} = \frac{bh^2}{6} \cdot 1.3 f_{ctm} \rightarrow A_s \geq \frac{1.3 \cdot bh^2 f_{ctm}}{6 \cdot 0.9 d f_{sd}}, \quad \rho_{\min} = 0.24 \frac{h^2 f_{ctm}}{d^2 f_{sd}} \approx 0.3 \frac{f_{ctm}}{f_{sd}}, \quad \omega_{\min} \approx \frac{0.135}{f_{ck}^{1/3}}$$

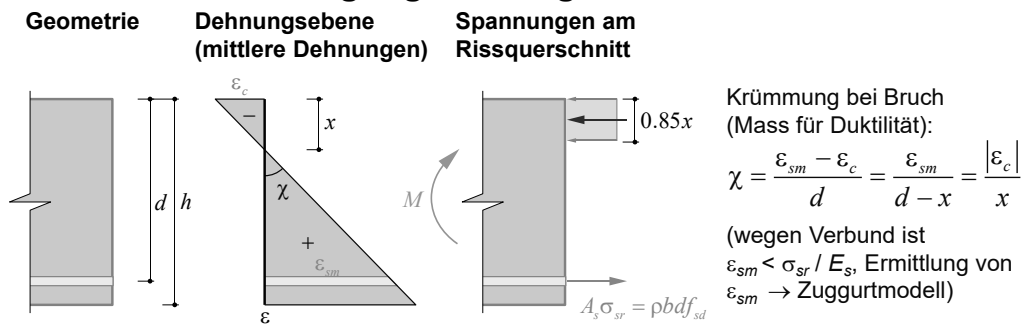
Beton	C20/25	C30/37	C50/60
d = 0.8 h	0.057 0.0017	0.050 0.0023	0.051 0.0039
d = 0.9 h	0.045 0.0014	0.040 0.0018	0.040 0.0031
Näherung	0.050 0.0015	0.043 0.0020	0.037 0.0028

Wie bei der Zugbeanspruchung hat die Mindestbewehrung auch bei Biegung die Aufgabe, ein sprödes Versagen bei Rissbildung zu verhindern. Dazu muss der Biege widerstand grösser sein als das Rissmoment (= Biegemoment, unter welchem der Querschnitt reißt).

Da unter Biegung im ungerissenen Zustand nur ein Teil des Querschnitts zugbeansprucht ist und die Spannungen (unter Annahme eines linear elastischen Verhaltens vor der Rissbildung) linear verteilt sind, resultieren wesentlich kleinere Mindestbewehrungsgehalte als für reine Zugbeanspruchung.

Die in der untersten Zeile angegebene Näherung ist für praktische Zwecke ausreichend, zumal wegen der gegebenen Stabdurchmesser und der üblichen Bewehrungsabstände ohnehin etwas mehr Bewehrung vorgesehen wird als minimal erforderlich.

Biegung – Versagensarten



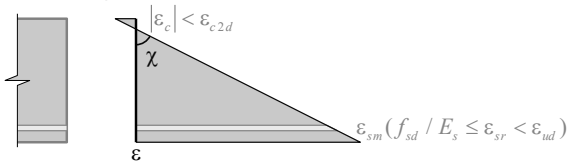
Grundsätzlich sind folgende Versagensarten möglich:

- | | | |
|---|----------------|--|
| • Spröbruch bei Rissbildung:
(sehr spröd, keine Vorankündigung) | $M_{Rd} < M_r$ | unbedingt vermeiden (→ Mindestbewehrung) |
|---|----------------|--|
- | | | |
|--|--|--|
| • Bewehrung reisst, bevor Beton bricht:
(duktil, Ankündigung durch breite Risse) | $\epsilon_{sr} = \epsilon_{ud}$
$ \epsilon_c < \epsilon_{c2d}$ | bei kleinen ρ und \emptyset resp. gutem Verbund, ok |
|--|--|--|
- | | | |
|--|--|--|
| • Beton bricht, während Bewehrung fliesst:
(duktil, Ankündigung durch Risse) | $f_{sd} / E_s \leq \epsilon_{sr} < \epsilon_{ud}$
$ \epsilon_c = \epsilon_{c2d}$ | häufigste Bruchart, in der Regel anstreben |
|--|--|--|
- | | | |
|---|---|---|
| • Beton bricht, bevor Bewehrung fliesst:
(spröd, geringe Ankündigung) | $\epsilon_{sr} < f_{sd} / E_s$
$ \epsilon_c = \epsilon_{c2d}$ | vermeiden (Abmessungen erhöhen, ggf. Umschnürung) |
|---|---|---|

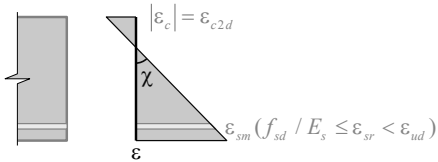
Ein Versagen unter Biegebeanspruchung kann auf vier grundsätzlich verschiedene Arten auftreten, wie in der Abbildung dargestellt. Ein duktiler Versagen tritt ein, wenn der Biege widerstand grösser ist als das Rissmoment (Mindestbewehrung vorhanden) und beim Bruch die Bewehrung plastische Verformungen erfährt. Dies ist der Fall, wenn der Beton bricht, während die Bewehrung fliesst (im Normalfall anzustreben) oder die Bewehrung zerreisst (Ausnahme).

Biegung – Versagensarten

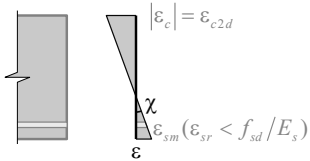
- Bewehrung reisst, bei Rissbildung
- Bewehrung reisst, bevor Beton bricht



- Beton bricht, während Bewehrung fließt



- Beton bricht, bevor Bewehrung fließt



→ SIA 262: Vermeidung von Sprödbrüchen durch Mindestbewehrung (für normale Verhältnisse: $\rho_{min} \approx 0.2 \dots 0.3\%$)

- Bewehrungsgehalt nimmt zu
- Höhe der Druckzone nimmt zu
- Stahldehnung nimmt ab

- Bruchkrümmung nimmt ab
- Duktilität nimmt ab

→ SIA 262: Gewährleistung ausreichender Duktilität durch Begrenzung der Druckzonenhöhe:

$$x/d \leq 0.35 \quad (\rho_{max} \approx 1.4 \%)$$

$$x/d \leq 0.50 \quad (\rho_{max} \approx 2.0 \%)$$

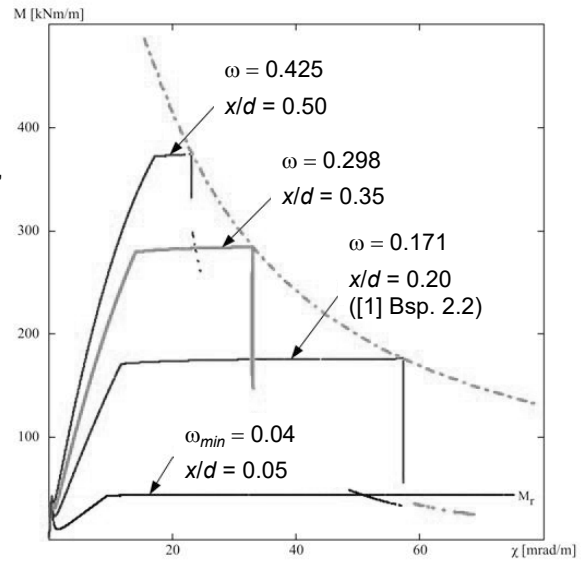
(ρ_{max} : normale Verhältnisse)

Ein Versagen durch Zerreißen der Bewehrung bei Rissbildung ist durch die Anordnung der Mindestbewehrung zu verhindern. Ein Versagen durch Betonbruch, bevor die Bewehrung fließt, ist durch die in der Norm SIA 262 vorgegebene Begrenzung der Druckzonenhöhe implizit ausgeschlossen.

Biegung – Duktilität

Momenten-Krümmungs-Diagramme ($M-\chi$) für Beispiel 2.2 aus [1] mit verschiedenen Bewehrungsgehalten

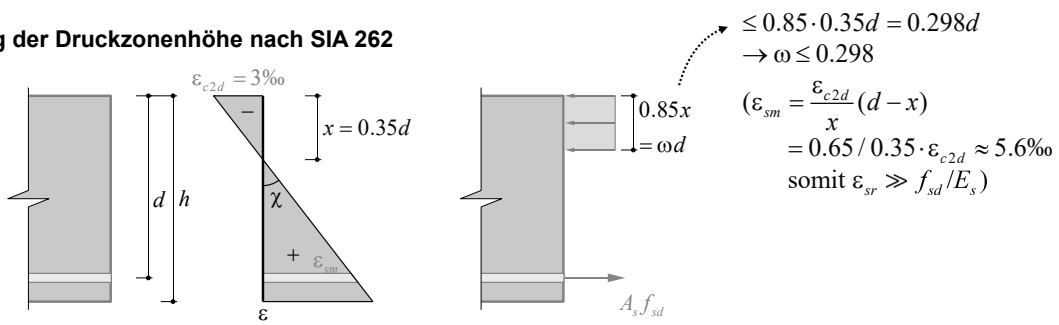
- Versagen durch Betonbruch begrenzt die Duktilität
- Mit Begrenzung $x/d < 0.35$ resp. $x/d < 0.50$ fließt Bewehrung noch, bevor der Beton bricht
- Versagen durch Reißen der Bewehrung nicht untersucht (bei Mindestbewehrung zu erwarten); Berücksichtigung erfordert Beziehung $\sigma_{sr}(\epsilon_{sm})$
 - Zuggurtmodell



Das Diagramm zeigt Momenten-Krümmungsverläufe für typische Bewehrungsgehalte. Das Rotationsvermögen (plastische Rotation = Integral der plastischen Krümmungen über die Länge des plastischen Gelenks) ist bei kleinen Bewehrungsgehalten ebenfalls entsprechend viel grösser als bei grossen Bewehrungsgehalten.

Biegung – Duktilität

Begrenzung der Druckzonenhöhe nach SIA 262



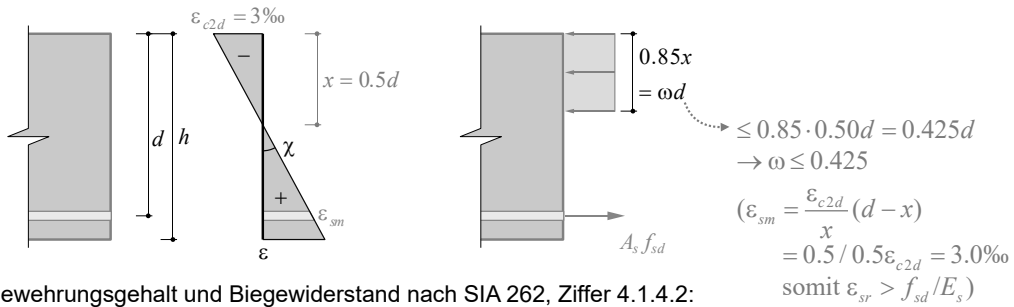
Maximaler Bewehrungsgehalt und Biege­widerstand nach SIA 262, Ziffer 4.1.4.2:
(für vorwiegend auf Biegung beanspruchte Bauteile)

- $x/d \leq 0.35$: Schnittgrössenumlagerungen **ohne** Nachweis des Verformungsvermögens
 $x/d \leq 0.35 \rightarrow \omega \leq 0.298 \rightarrow M_{rd} \leq bd^2 f_{cd} \omega(1 - \omega/2) = 0.253 \cdot bd^2 f_{cd}$

Begrenzung der Druckzonenhöhe nach SIA 262 (1): Ist die Druckzonenhöhe kleiner als 35% der statischen Höhe, können nach SIA 262 Schnittgrössen ohne Nachweise des Verformungsvermögens umgelagert werden (sofern Bewehrung der Duktilitätsklasse B oder C verwendet wird).

Biegung – Duktilität

Begrenzung der Druckzonenhöhe nach SIA 262



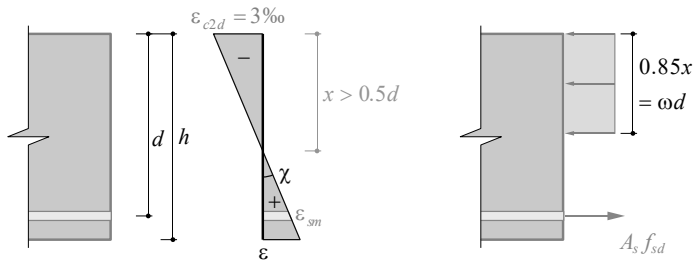
Maximaler Bewehrungsgehalt und Biege­widerstand nach SIA 262, Ziffer 4.1.4.2:
(für vorwiegend auf Biegung beanspruchte Bauteile)

- $0.35 \leq x/d \leq 0.5$: Schnittgrössenumlagerungen mit Nachweis des Verformungsvermögens
 $x/d \leq 0.50 \rightarrow \omega \leq 0.425 \rightarrow M_{Rd} \leq bd^2 f_{cd} \omega(1 - \omega/2) = 0.335 \cdot bd^2 f_{cd}$

Begrenzung der Druckzonenhöhe nach SIA 262 (2): Druckzonenhöhen bis zu 50% der statischen Höhe sind nach SIA 262 zulässig. Schnittgrössenumlagerungen sind jedoch ab einer Druckzonenhöhe von 35% der statischen Höhe nur mit einem Nachweis des Verformungsvermögens zulässig. Solche Nachweise sind sehr aufwändig (siehe Folien 27-34 und Vorlesung Advanced Structural Concrete im Masterstudium).

Biegung – Duktilität

Begrenzung der Druckzonenhöhe nach SIA 262



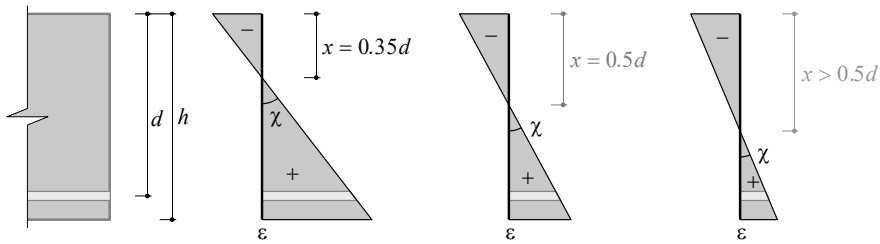
Maximaler Bewehrungsgehalt und Biege­widerstand nach SIA 262, Ziffer 4.1.4.2:
(für vorwiegend auf Biegung beanspruchte Bauteile)

- $x/d > 0.50$: ist zu vermeiden

Begrenzung der Druckzonenhöhe nach SIA 262 (3): Druckzonenhöhen über 50% der statischen Höhe sind nach SIA 262 zu vermeiden. Damit wird implizit ein Versagen durch Betonbruch vor dem Fließen der Längsbewehrung verhindert.

Biegung – Duktilität

Begrenzung der Druckzonenhöhe nach SIA 262



Maximaler Bewehrungsgehalt und Biege­widerstand nach SIA 262, Ziffer 4.1.4.2:
(für vorwiegend auf Biegung beanspruchte Bauteile)

- $x/d \leq 0.35$: Schnittgrössenumlagerungen **ohne** Nachweis des Verformungsvermögens
 $x/d \leq 0.35 \rightarrow \omega \leq 0.298 \rightarrow M_{Rd} \leq bd^2 f_{cd} \omega(1 - \omega/2) = 0.253 \cdot bd^2 f_{cd}$
- $0.35 \leq x/d \leq 0.5$: Schnittgrössenumlagerungen **mit** Nachweis des Verformungsvermögens
 $x/d \leq 0.50 \rightarrow \omega \leq 0.425 \rightarrow M_{Rd} \leq bd^2 f_{cd} \omega(1 - \omega/2) = 0.335 \cdot bd^2 f_{cd}$
- $x/d > 0.50$: **ist zu vermeiden**

Begrenzung der Druckzonenhöhe nach SIA 262 (4): Vergleich der Dehnungsebenen für die verschiedenen Begrenzungen. Man erkennt die wesentlich kleinere Krümmung bei grosser Druckzonenhöhe, welche mit einem entsprechend kleinen Rotationsvermögen (plastische Rotation = plastische Krümmung * Länge des plastischen Gelenks) einhergeht.

Biegung – Duktilität

Rotationsbedarf $\Theta_{pu,req}$ (Näherung, Beispiel Zweifeldträger)

Allgemein sind Verformungsvermögen und Verformungsbedarf gekoppelt.

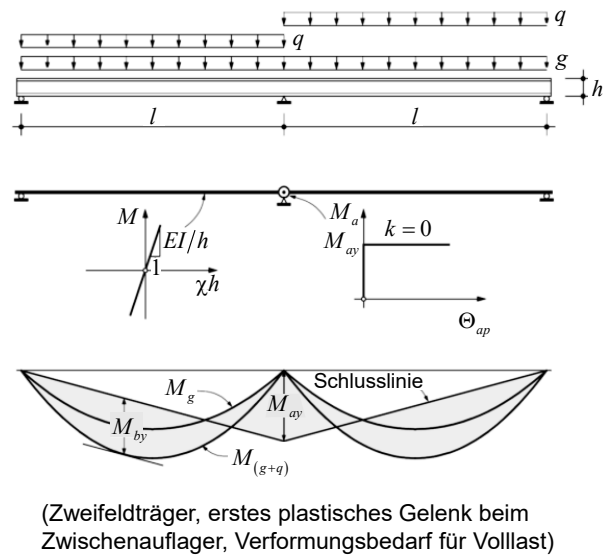
Nur für moderate Umlagerungen kann die Wechselwirkung vernachlässigt werden.

Zusätzliche Vereinfachungen:

- Biegesteifigkeit konstant
- M - Θ starr-ideal plastisch (keine Verfestigung im plastischen Gelenk)

Damit entspricht der Rotationsbedarf $\Theta_{pu,req}$ des Gelenks beim Zwischenaufleger dem Auflagerdrehwinkel der beiden Trägerhälften, die nach dem Erreichen von M_{ay} (bei $q = q_y$) als einfache Balken betrachtet werden können:

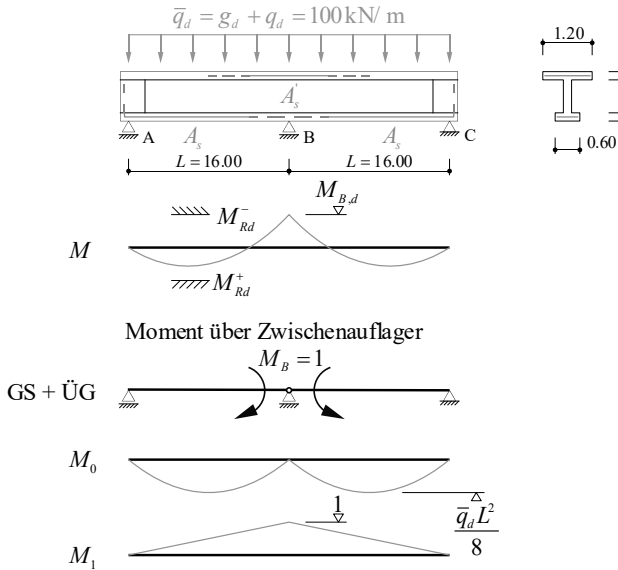
$$\Theta_{pu,req} = \frac{(q - q_y) l^3}{12EI}$$



Gemäss Norm SIA 262 dürfen – wie bereits mehrfach erwähnt – plastische Schnittkraftumlagerungen in statisch unbestimmten Systemen ohne Nachweis des Verformungsvermögens vorgenommen werden, sofern die Druckzonenhöhe $x < 0.35d$ ist und Bewehrung der Duktilitätsklasse B oder C verwendet wird. Zwar werden in der Praxis bei der Bemessung selten explizit plastische Schnittkraftumlagerungen angesetzt, implizit werden solche Umlagerungen jedoch vorausgesetzt, wenn Zwangsbeanspruchungen (beispielsweise Auflagersenkungen, Temperaturdifferenzen, Schwinden etc.) vernachlässigt werden. Sind die Voraussetzungen nach SIA 262 nicht erfüllt, müssen solche Beanspruchungen berücksichtigt oder aber das Verformungsvermögen untersucht werden.

Biegung – Duktilität

Rotationsbedarf – Beispiel Zweifeldträger



$$A_s f_{sd} = 8 \cdot 530 \cdot 0.435 = 1'848 \text{ kN}$$

$$M_{Rd}^- = z^- \cdot A_s f_{sd} \approx 1'848 \text{ kNm}$$

Kraftmethode

$$\Theta_{B0} = \int \frac{M_0 M_1}{EI} = 2 \cdot \frac{\bar{q}_d L^2}{8} \cdot \left(-\frac{L}{3EI^+} \right) = -\frac{\bar{q}_d L^3}{12EI^+}$$

$$\Theta_{B1} = \int \frac{M_1^2}{EI} = 2 \cdot 1 \cdot 1 \cdot \frac{L}{3EI^-} = \frac{2L}{3EI^-}$$

$$\Theta_B = \Theta_{B0} + M_B \Theta_{B1} = 0$$

$$\rightarrow M_B = -\frac{\Theta_{B0}}{\Theta_{B1}} = \frac{\bar{q}_d L^2}{8} \frac{EI^-}{EI^+} = \alpha_r \frac{\bar{q}_d L^2}{8} \leq \frac{\bar{q}_d L^2}{8} \text{ (i.d.R.)}$$

Da meist $EI^- < EI^+$ ist (Rissbildung beginnt über B), findet ein Teil der Schnittkraftumlagerungen bereits vor Fließbeginn statt (dadurch wird der plastische Rotationsbedarf reduziert → günstig!)

Auf dieser und den folgenden Seiten wird an einem Beispiel gezeigt, wie ein Nachweis des Verformungsvermögens in erster Näherung vereinfacht durchgeführt werden kann. Für weiterführende Angaben wird auf die Vorlesung Advanced Structural Concrete im Masterstudium verwiesen.

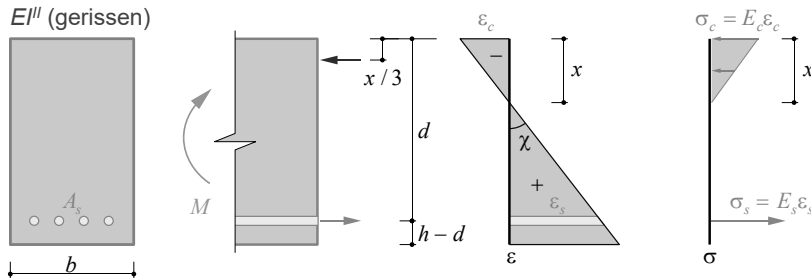
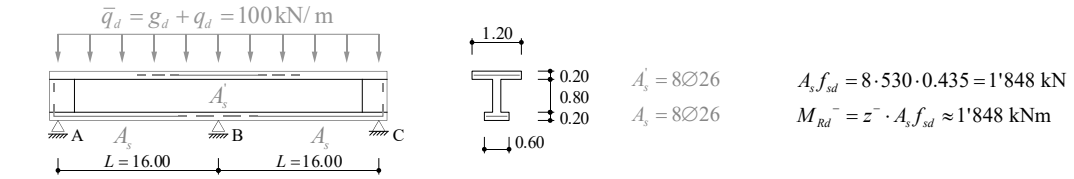
Die Untersuchung des Verformungsvermögens beruht auf der Gegenüberstellung von Verformungsbedarf (wie viel plastische Verformung – üblicherweise plastische Rotation in plastischen Gelenken – ist erforderlich) und Verformungsvermögen (wie viel plastische Verformung – üblicherweise plastische Rotation in plastischen Gelenken – ist möglich, ohne dass das Bauteil versagt). Solche Untersuchungen sind notwendig, da sich Stahlbeton zwar bei richtiger konstruktiver Durchbildung sehr duktil verhält, jedoch trotzdem nicht ideal plastisch ist, d.h. plastische Verformungen sind nicht in beliebiger Grösse möglich.

Der Rotationsbedarf entspricht der Rotation in den plastischen Gelenken, welcher vom Moment ihrer Ausbildung (Erreichen des Biege widerstands im plastischen Gelenk) bis zum Erreichen der Traglast auftritt. Mit den in der Abbildung dargestellten, vereinfachenden Angaben kann der Rotationsbedarf näherungsweise ermittelt werden; tatsächlich sind die Verhältnisse wesentlich komplexer.

Zur Illustration wird der Verformungsbedarf auf dieser und den folgenden Seiten am konkreten Beispiel eines Zweifeldträgers ermittelt.

Biegung – Duktilität

Rotationsbedarf – Beispiel Zweifeldträger



$$M = A_s E_s \varepsilon_s \left(d - \frac{x}{3} \right), \quad \chi = \frac{\varepsilon_s}{d - x} = \frac{M}{EI''} \quad (\text{hier vereinfachend } \varepsilon_{sm} = \varepsilon_{sr} \text{ angenommen, mit } \varepsilon_{sm} < \varepsilon_{sr} \text{ resultiert ein kleinerer Rotationsbedarf})$$

$$\rightarrow EI'' = \frac{M}{\chi} = A_s E_s \underbrace{\left(d - \frac{x}{3} \right)}_{\approx z} \underbrace{(d - x)}_{\approx 0.9z} \approx 0.9 A_s E_s z^2 = 0.9 \cdot 4 \cdot 240 \cdot 205 \cdot 1000 \cdot 1^2 = 780 \text{ MNm}^2 \quad (EI'_i = 3 \cdot 502 \text{ MNm}^2)$$

Ergänzende Bemerkung:

- Herleitung der gerissen-elastischen Biegesteifigkeit siehe Folie 49-52.

Biegung – Duktilität

Rotationsbedarf – Beispiel Zweifeldträger

Fließbeginn

$$\alpha_r \frac{\bar{q}_d L^2}{8} = M_{Rd}^- \quad \rightarrow \quad \bar{q}_{dy} = \frac{8M_{Rd}^-}{\alpha_r L^2} = \frac{1}{\alpha_r} \frac{8 \cdot 1'848}{256}$$

$$= \frac{1}{\alpha_r} 57.8 \text{ kN/m}$$

$$\rightarrow \bar{q}_d - \bar{q}_{dy} = 100 - \frac{1}{\alpha_r} 57.8 \text{ kN/m} = 42.2 \text{ kN/m} \quad (\alpha_r = 1.0)$$

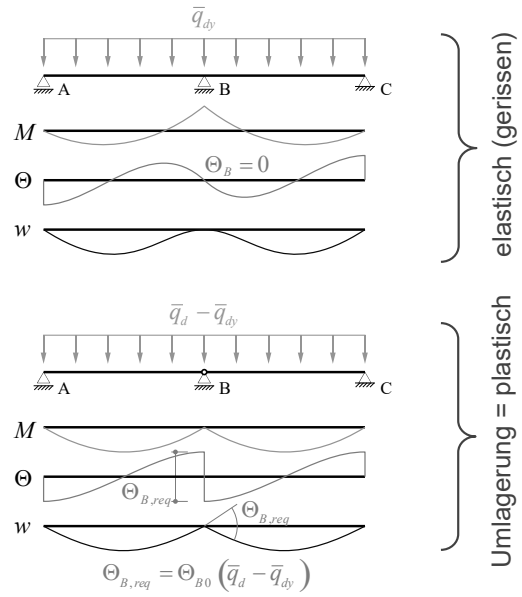
$$= 27.8 \text{ kN/m} \quad (\alpha_r = 0.8)$$

$$\Theta_{B,req} = (\bar{q}_d - \bar{q}_{dy}) \frac{L^3}{12EI} = \frac{42.2 \cdot 16^3}{12 \cdot 780 \cdot 10^3} \frac{\text{kNm}^2}{\text{kNm}^2}$$

$$= 18.5 \text{ mrad} \quad (\alpha_r = 1)$$

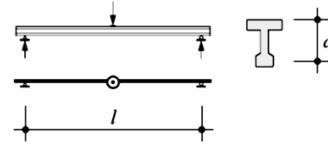
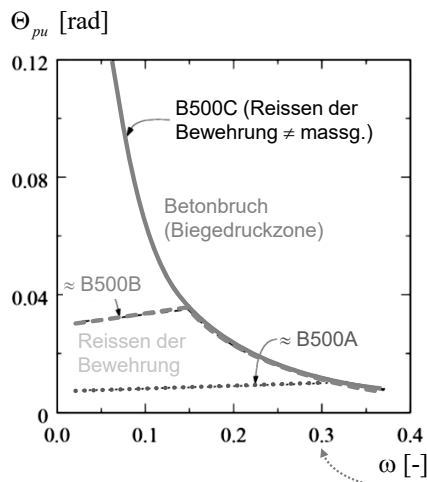
$$= 12.2 \text{ mrad} \quad (\alpha_r = 0.8)$$

Nach Erreichen von M_{Rd}^- :
zwei Einfeldträger für Zusatzbelastung $\bar{q}_d - \bar{q}_{dy}$ mit entsprechender
Relativverdrehung der Trägerenden über B (siehe GS+ÜG in Folie 28)



Biegung – Duktilität

Beispiel: Detaillierte Untersuchung des Verformungsvermögens (siehe SB III)
 Plastischer Gelenkwinkel in Funktion von ω ; Duktilitätsklassen Betonstahl A-C (2003)



Grundlagen für die Berechnungen:

$$\begin{aligned}
 f_y &= 500 \text{ MPa} & l/d &= 20 \\
 E_s &= 200 \text{ GPa} & \theta &= 45^\circ \\
 f_c &= 30 \text{ MPa} & \varnothing &= 20 \text{ mm} \\
 \varepsilon_{cu} &= 5\text{‰} & s_{rm} &= 150 \text{ mm}
 \end{aligned}$$

$\omega = 0.298$ ($\chi/d = 0.35$): Verformungsvermögen deutlich geringer als bei kleinen ω

Nach der Abschätzung des Rotationsbedarfs kann dieser dem vorhandenen Rotationsvermögen gegenübergestellt werden.

Bei der Ermittlung des Rotationsvermögens sind die verschiedenen möglichen Versagensarten zu berücksichtigen: Je nach Bewehrungsgehalt tritt das Versagen durch Betonbruch während des Fließens der Längsbewehrung oder des Zerreißens der Längsbewehrung ein.

Biegung – Duktilität

Rotationsvermögen Θ_{pu} vereinfacht (siehe auch [1], p. 2-32ff)

Beschränkung der plastischen Rotation infolge Betonstahl (Reissen der Bewehrung):

$$\Theta_{pus} = L_{pl} \cdot \left(\frac{\varepsilon_{smu}}{d-x} + \frac{\varepsilon_{smy}}{d-x} \right)$$

Krümmung bei Fließbeginn
Krümmung beim Reissen der Bewehrung

Beschränkung der plastischen Rotation infolge Beton (Erreichen Bruchstauchung):

$$\Theta_{puc} = L_{pl} \cdot \left(\frac{\varepsilon_{c2d}}{x} + \frac{\varepsilon_{smy}}{d-x} \right)$$

Krümmung bei Fließbeginn
Krümmung bei Betonbruch

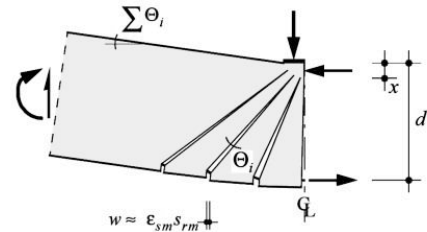
L_{pl} Plastische Gelenklänge, abhängig von Belastungskonfiguration und Geometrie: Bereich, in welchem die Gurtbewehrung fließt (→ Gurtkraftverlauf i.A. aus Spannungsfeld ermitteln)
Näherung: $L_{pl} \approx 2d$, genauere Ermittlung siehe Vorlesung «Advanced Structural Concrete»

ε_{smu} Mittlere Stahldehnung beim Erreichen von	$\varepsilon_{sr} = \varepsilon_{ud}$	$\sigma_{sr} = f_t$	}	→ Zuggurtmodell
ε_{smy} Mittlere Stahldehnung beim Erreichen von	$\varepsilon_{sr} = \frac{f_s}{E_s}$	$\sigma_{sr} = f_s$		

$\varepsilon_{sr} \leftrightarrow \varepsilon_{sm}$

Rotation pro Riss: $\Theta_i \approx \frac{\varepsilon_{sm} s_{rm}}{d-x}$

Plastische Gelenkrotation = Summe der plastischen Rotationen aller Risse ab Fließbeginn



In der Folie sind die Beziehungen für das Rotationsvermögen für die Brucharten (i) Reissen der Bewehrung, oben und (ii) Betonbruch, unten angegeben. Massgebend ist der jeweils kleinere Wert.

Die angegebenen Werte der plastischen Krümmungen resultieren direkt aus der Betrachtung der entsprechenden Dehnungsebenen, wobei jeweils der elastische Anteil, also die Krümmung bei Erreichen der Fließgrenze, subtrahiert wird (nur plastische Anteile der Krümmung massgebend). Zu beachten ist dabei, dass nicht die Fließ- und Bruchdehnungen des nackten Stahls massgebend sind, sondern die bei deren Erreichen im Riss auftretenden mittleren Dehnungen, welche wegen der zugversteifenden Wirkung des Betons zwischen den Rissen wesentlich geringer sind (siehe Zuggurtmodell).

Das Rotationsvermögen (plastische Rotation) ergibt sich durch Multiplikation der plastischen Krümmung mit der Länge des plastischen Gelenks. Grundsätzlich ist die Länge des plastischen Gelenks unbekannt; sie kann beispielsweise mittels Spannungsfeldern ermittelt werden (siehe Vorlesung «Advanced Structural Concrete»). In erster Näherung kann als plastische Gelenklänge die doppelte statische Höhe angenommen werden.

Biegung – Duktilität

Rotationsbedarf ↔ Rotationsvermögen vereinfacht – Beispiel Zweifeldträger

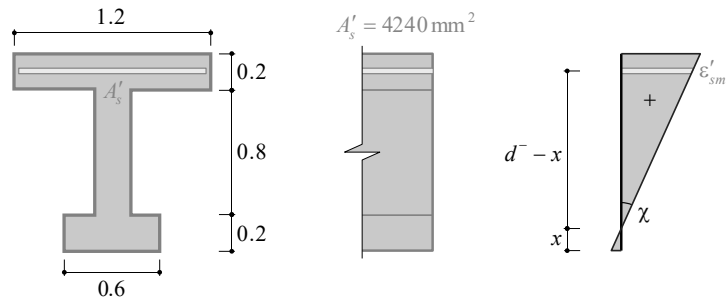
• C30/37:

$$f_{cd} = 20 \text{ MPa}, f_{ctm} = 2.9 \text{ MPa}$$

• $d^- \approx 1.1 \text{ m}, A'_s f_{sd} = 1'848 \text{ kN}$

$$\rightarrow x = \frac{1'848}{0.85 \cdot 0.6 \cdot 20} = 181 \text{ mm}$$

$$d^- - x = 919 \text{ mm}$$



Rotation im Bruchzustand

$$\left. \begin{aligned} \Theta_{puc} &= L_{pl} \cdot \left(\frac{\epsilon_{cu}}{x} - \frac{\epsilon_{sm}}{d^- - x} \right) \\ \Theta_{pus} &= L_{pl} \cdot \left(\frac{\epsilon_{smu}}{d^- - x} - \frac{\epsilon_{sm}}{d^- - x} \right) \end{aligned} \right\} \text{ mit } \frac{\epsilon_{sm}}{d^- - x} = \text{Krümmung bei Fließbeginn, } L_{pl} = \text{plastische Länge} = \text{ca. } 2d^-$$

$$\approx \frac{f_s / E_s}{d^- - x} = 2.3 \text{ mrad/m}$$

Biegung – Duktilität

Rotationsbedarf ↔ Rotationsvermögen vereinfacht – Beispiel Zweifeldträger

Rotation im Bruchzustand

Betonbruch

$$\Theta_{puc} = L_{pl} \cdot \left(\frac{\epsilon_{cu}}{x} - \frac{\epsilon_{smv}}{d-x} \right) \approx 2 \cdot 1.10 \cdot \left(\frac{0.003}{0.181} - 0.0023 \right) = 14.3 \frac{\text{mrad}}{\text{m}} \cdot 2.2 \text{ m} = 31.4 \text{ mrad}$$

→ $\Theta_{puc} > \Theta_{B,req}$ → OK

Stahlreissen

grobe Annahme: $\epsilon_{smu} \approx 0.5\epsilon_{ud} = \begin{cases} 22.5\% \text{ (B500B)} \\ 32.5\% \text{ (B500C)} \end{cases}$ (geschätzte Abminderung der Bruchdehnung infolge Zugversteifung – siehe hinten)

$$\Theta_{pus} = L_{pl} \cdot \left(\frac{\epsilon_{smu}}{d-x} - \frac{\epsilon_{smv}}{d-x} \right) = \begin{cases} 2 \cdot 1.10 \cdot \left(\frac{0.0225}{0.919} - 0.0023 \right) = 22.2 \frac{\text{mrad}}{\text{m}} \cdot 2.2 \text{ m} = 48.8 \text{ mrad (B500B)} \\ 2 \cdot 1.10 \cdot \left(\frac{0.0325}{0.919} - 0.0023 \right) = 33.1 \frac{\text{mrad}}{\text{m}} \cdot 2.2 \text{ m} = 72.7 \text{ mrad (B500C)} \end{cases}$$

→ $\Theta_{pus} > \Theta_{B,req}$ → OK

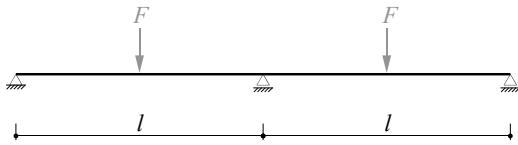
Damit wäre der Nachweis des Verformungsvermögens erbracht.

Aber: Ist die Annahme von L_{pl} , ϵ_{smu} in Ordnung? → siehe Vorlesung «Advanced Structural Concrete»

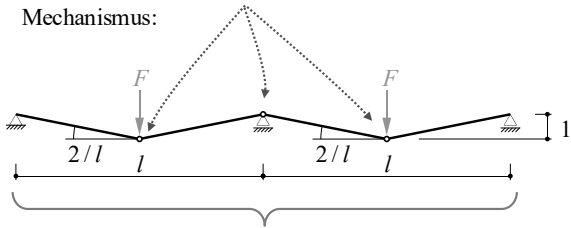
Im vorliegenden Beispiel kann der Nachweis des Rotationsvermögens erbracht werden (plastisches Rotationsvermögen ist grösser als Rotationsbedarf). Allerdings liegen den Resultaten verschiedene vereinfachende Annahmen zugrunde, so dass sie nur als grobe Näherung angesehen werden können. Eine verfeinerte Untersuchung wird in der Vorlesung «Advanced Structural Concrete» im Masterstudium durchgeführt.

Verhalten unter Biegung – Duktilität

Statisches System:



Mechanismus:



Verbügelung (statisch / Mindestbewehrung), damit keine vorzeitigen Schubversagen auftreten!

Die Bemessung erfolgt in der Regel auf Basis des unteren Grenzwertsatzes der Plastizitätstheorie, obschon weder Beton noch Bewehrung ideal plastisch sind.

Bemessung und konstruktive Durchbildung müssen daher eine ausreichende Duktilität gewährleisten. Nur dann können bei der Ermittlung des Tragwiderstands Zwängungen vernachlässigt werden, und es kann von einem duktilen Versagen (Verformungen, Ankündigung) ausgegangen werden.

→ unter Einhaltung bestimmter Regeln sind Schnittkraftumlagerungen nach SIA 262 ohne weiteres zulässig (andernfalls ist eine Kontrolle der Verformungsvermögens erforderlich, siehe Vorlesung «Advanced Structural Concrete»)

→ für Biegung insbesondere zu beachten:

ρ_{min} aus Bedingung $M_{Rd} > M_r$ (kein Spröddbruch bei Rissbildung)

ρ_{max} aus Bedingung, dass der Stahl fließt, bevor die Betondruckzone versagt

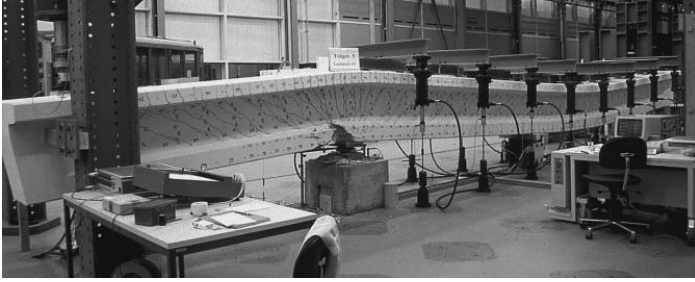
Verhalten unter Biegung – Duktilität

Auszug aus Norm SIA 262, 4.1.4.2 → Duktilität

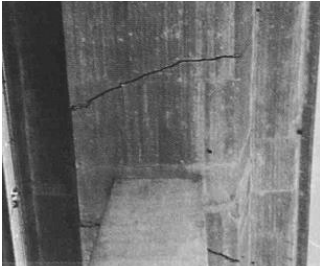
- 4.1.4.2 Methoden der Plastizitätstheorie
- 4.1.4.2.1 Die Methoden der Plastizitätstheorie eignen sich zur Schnittgrössenermittlung für den Grenzzustand der Tragsicherheit.
- 4.1.4.2.2 Die Tragwerksanalyse soll im Allgemeinen nach dem unteren Grenzwertsatz der Plastizitätstheorie (statische Methode) vorgenommen werden. Dabei ist von einem Gleichgewichtszustand der inneren und äusseren Kräfte auszugehen, der die statischen Randbedingungen erfüllt und die Fließbedingungen nirgends verletzt.
- 4.1.4.2.3 Ein Vorgehen nach dem oberen Grenzwertsatz der Plastizitätstheorie (kinematische Methode) ist dann zulässig, wenn durch Erfahrung bekannt ist, dass sich die angenommenen Mechanismen im Bruchzustand tatsächlich einstellen können.
- 4.1.4.2.4 Ein duktileres Verhalten ist durch konstruktive Massnahmen (z.B. Verbügelung der Biegedruckzone), die Wahl der Baustoffe und das Einlegen einer Mindestbewehrung sicherzustellen.
- 4.1.4.2.5 Schnittgrössen statisch unbestimmter, vorwiegend auf Biegung beanspruchter Bauteile, die nach Ziffer 4.1.4.1 ermittelt wurden, können unter Einhaltung der Gleichgewichtsbedingungen und unter Beachtung von Ziffer 4.1.4.2.4 ohne rechnerischen Nachweis des Verformungsvermögens umgelagert werden, wenn:
- die bezogene Druckzonenhöhe den Wert $x/d = 0,35$ nicht überschreitet
 - Betonstahl der Klassen B oder C und Beton der Klassen $\leq C 50/60$ verwendet wird.
- Für die Ermittlung der Druckzonenhöhe x gelten die Idealisierungen gemäss Ziffer 4.2.1; eine allenfalls vorhandene Druckbewehrung darf in Rechnung gestellt werden.
- 4.1.4.2.6 Falls die Bedingungen der Ziffer 4.1.4.2.5 nicht eingehalten werden, ist ein rechnerischer Nachweis des plastischen Verformungsvermögens zu erbringen. Werte von $x/d > 0,5$ sind zu vermeiden.

Verhalten unter Biegung – Verformungsvermögen

Duktilität = plastisches Verformungsvermögen – bei richtiger Bemessung und konstruktiver Durchbildung sehr gross



Versuchsträger von Dr. Viktor Sigrist (Direktor der Hochschule Luzern – Technik & Architektur) in der Bauhalle HIF



Reussbrücke Wassen
Unwetter 1987
→ Unterkolkung Stütze
→ grosse Verformungen
→ kein Kollaps
→ erfolgreich repariert

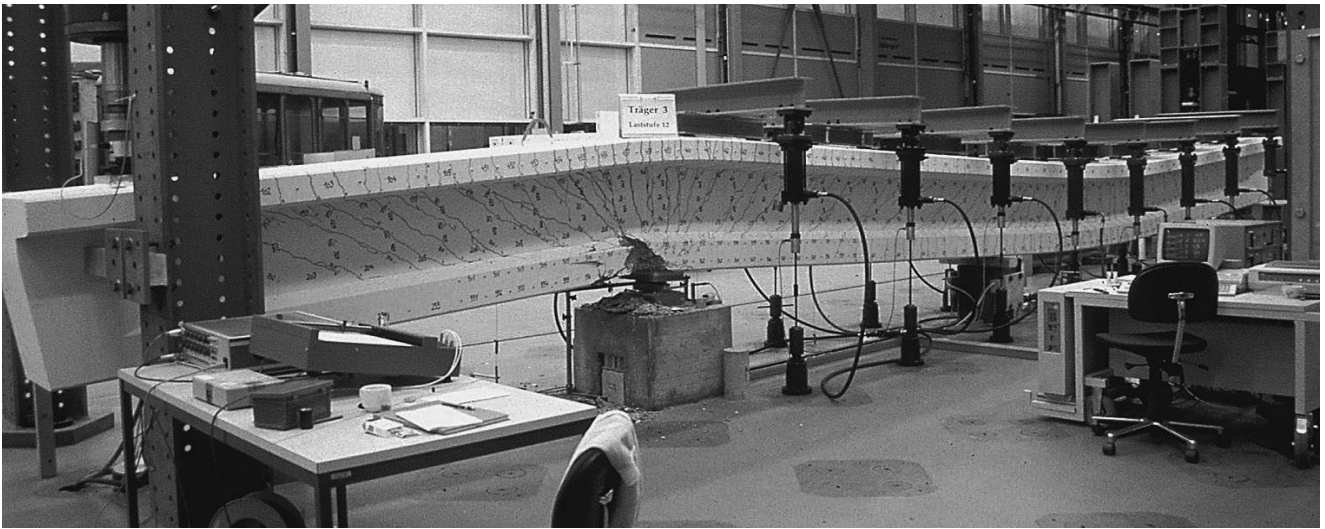
(siehe z.B. Beiträge im SIA,
Heft 25/1989)



Bei moderaten Bewehrungsgehalten, Verwendung duktiler Bewehrung und sorgfältiger konstruktiver Durchbildung verhalten sich Stahlbeton- und Spannbetonträger sehr duktil. Dies wird auf den folgenden Folien anhand zweier Beispiele demonstriert.

Verhalten unter Biegung – Verformungsvermögen

Versuch Dr. Viktor Sigrist



05.10.2020

ETH Zürich | Prof. Dr. W. Kaufmann | Vorlesung Stahlbeton I

37

Der abgebildete Versuchsträger (Sigrist, 1994) zeigt das (trotz Versagen durch Bruch der Betondruckzone über dem Lager) sehr duktile Verhalten von Stahlbetonträgern.

Verhalten unter Biegung – Verformungsvermögen

Reussbrücke Wassen (Baujahr 1972) im Juli 1987



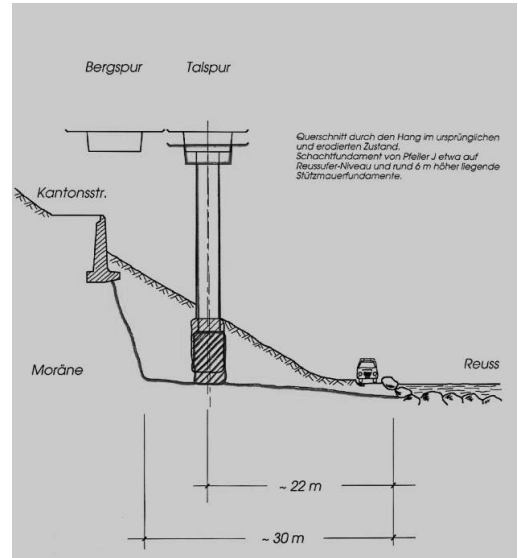
05.10.2020

38

Die Reussbrücke Wassen wurde 1972 erstellt (Gotthard Nordrampe). Eine Pfeilerachse befand sich unweit des Ufers der Reuss.

Beispiel aus der Praxis – Reussbrücke Wassen

Reussbrücke Wassen – Schäden infolge Hochwasser (24./25. August 1987)



05.10.2020

ETH Zürich | Prof. Dr. W. Kaufmann | Vorlesung Stahlbeton I

39

Konkreter Schaden: Das Hochwasser hatte die Fundation des ufernahen Pfeilers unterspült.

Beispiel aus der Praxis – Reussbrücke Wassen

Reussbrücke Wassen – Schäden infolge Hochwasser (24./25. August 1987)



05.10.2020

40

Das durch die Unwetter vom 24./25.8.2016 verursachte Hochwasser beschädigte die Brücke stark. Trotz beträchtlicher Verformungen stürzte sie jedoch nicht ein – ein Paradebeispiel eines robusten Tragwerks.

Beispiel aus der Praxis – Reussbrücke Wassen

Reussbrücke Wassen – Reparaturarbeiten



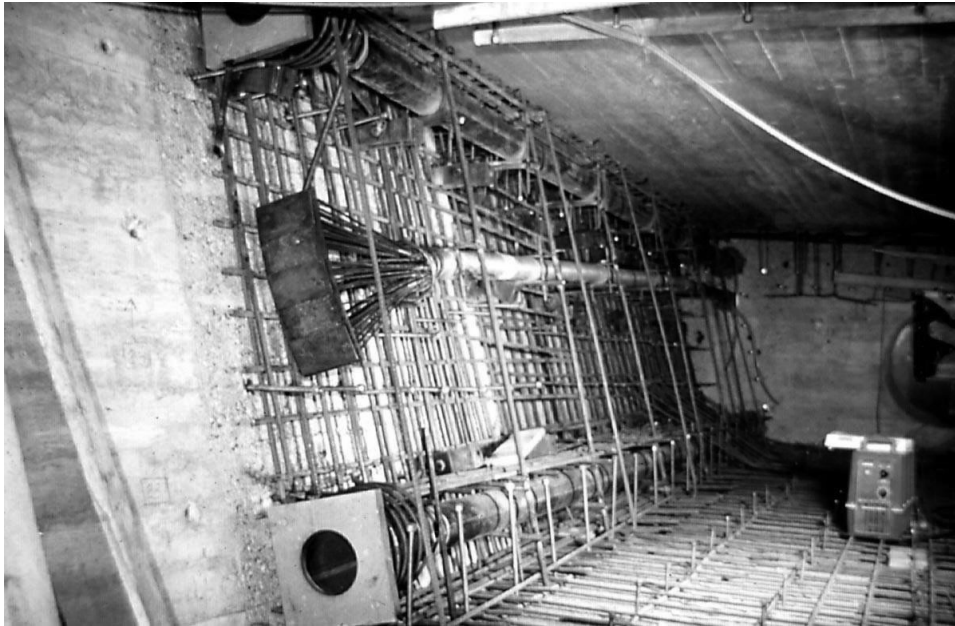
05.10.2020

41

Die Brücke wurde instandgesetzt, indem – nach der Verstärkung des unterspülten Pfeilerfundaments – der betroffene Pfeiler mittels Pressen in die Soll-Lage angehoben wurde.

Beispiel aus der Praxis – Reussbrücke Wassen

Reussbrücke Wassen – Reparaturarbeiten



05.10.2020

42

Zusätzlich wurde im Brückenträger eine Verstärkung vorgesehen.

Biegewiderstand – Berücksichtigung Druckbewehrung

Siehe auch [1], Seite 2.4ff

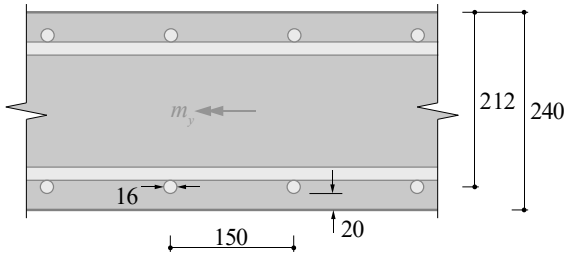
- Die Bewehrung auf Biegedruckseite wird bei der Vorbemessung normalerweise nicht berücksichtigt (Einfluss auf Tragwiderstand für normale Verhältnisse gering).
- Die Berücksichtigung ist im Ausführungsprojekt bei grossen Bewehrungsgehalten sinnvoll. Heute ist dies mit Querschnittsprogrammen einfach möglich (Handrechnung ist relativ aufwändig, die früher eingesetzten Tabellenwerke sind nicht mehr zeitgemäss).
- In der Regel wird nur eine konstruktive Bewehrung auf der Druckseite vorgesehen, keine eigentliche Druckbewehrung (unwirtschaftlich: Beton ist günstiger (mehr als Verhältnis f_{sd}/f_{cd}), zudem wird f_{sd} auf Höhe der Druckbewehrung oft nicht erreicht).
- In speziellen Fällen (z. Bsp. begrenzte Bauhöhe verfügbar) ist eine Druckbewehrung sinnvoll. Sie ist gegen Ausknicken zu sichern (Bügel).
- Eine Umschnürungsbewehrung ist wirksamer als eine Druckbewehrung. Zudem kann damit auch die Bruchdehnung des Betons erhöht werden → günstig für Duktilität.
- Eine konstruktive Bewehrung auf der Biegedruckseite ist sinnvoll, um die Langzeitverformungen zu begrenzen (Beton entzieht sich durch Kriechen der Last, Druckkräfte werden auf Bewehrung umgelagert, dadurch geringere Zunahme der Verformungen als ohne Druckbewehrung).

Bisher wurde die Bewehrung auf der Biegedruckseite (Druckbewehrung) bei den Berechnungen vernachlässigt. Nachfolgend wird der (begrenzte) Einfluss einer solchen Bewehrung untersucht.

Biege­wider­stand – Berück­si­ch­ti­gung Druck­be­weh­rung

Bei­spiel, Platte mit Be­weh­rung auf Biege­druck­sei­te

1. Ab­schät­zung m_{Rd} ohne Berück­si­ch­ti­gung der Druck­be­weh­rung (siehe Folie 14-15)



Stahlbetonplatte $h = 240 \text{ mm}$
 Beton C25/30 $f_{cd} = 16.5 \text{ MPa}$
 $E_{cm} = 32 \text{ GPa}$
 Betonstahl B500B $f_{sd} = 435 \text{ MPa}$
 $E_s = 205 \text{ GPa}$
 $c_{nom} = 20 \text{ mm}$

$$a_s = \frac{\varnothing^2 \cdot \pi}{4 \cdot s} = \frac{16^2 \cdot \pi}{4 \cdot 0.15} = 1'340 \text{ mm}^2/\text{m}$$

Konservativ (sichere Seite), da $0.9 \cdot d = 0.191 \text{ m} < z_{eff} = 0.194 \text{ m}$

$$m_{Rd} \approx a_s \cdot f_{sd} \cdot 0.9 \cdot d = 1'340 \cdot 0.435 \cdot 0.9 \cdot 0.212 = 111.2 \text{ kNm/m}$$

(Ab­schät­zung, ohne Druck­be­weh­rung)

$$m_{Rd} = f_{cd} \cdot d^2 \cdot \omega \cdot (1 - \omega / 2) = 16.5 \cdot 212^2 \cdot 0.167 \cdot (1 - 0.084) = 113.3 \text{ kNm/m}$$

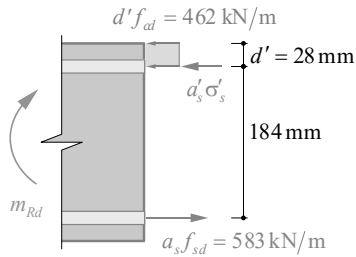
("genaue" Lösung, ohne Druck­be­weh­rung)

In erster Näherung wird die Druck­be­weh­rung vernachlässigt.

Biege­wider­stand – Berück­si­ch­ti­gung Druck­be­weh­rung

Bei­spiel, Platte mit Be­weh­rung auf Biege­druck­sei­te

2. Starr-ideal plasti­sche Berechnung (keine Dehnungs­be­grenzung)



Lage der Neutralachse auf der Höhe von a'_s

Starr-ideal plasti­sch, somit $-f_{sd} \leq \sigma'_s \leq f_{sd}$

$$-a'_s \sigma'_s = 583 - 462 = 121 \text{ kN/m (GGW)}$$

$$m_{Rd} \approx 0.184 \cdot 583 + \frac{0.028}{2} \cdot 462 = 113.7 \text{ kNm/m}$$

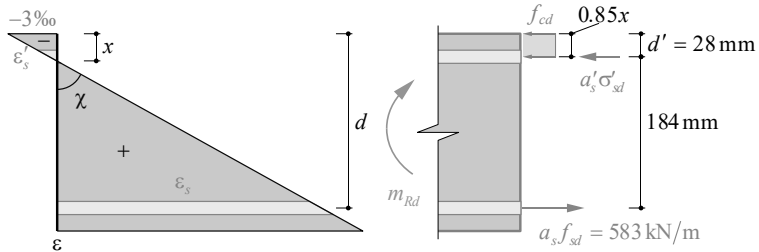
In besserer Näherung wird von einem starr-plastischen Verhalten der Druckbewehrung ausgegangen.

Nimmt man die Lage der neutralen Achse auf der Höhe der Druckbewehrung an, kann diese bei starr-plastischem Verhalten eine Spannung im Bereich zwischen $-f_{sd}$ und $+f_{sd}$ aufweisen. Die tatsächliche Spannung ergibt sich aus dem Gleichgewicht der Längskräfte (Normalkraft = 0). Der Biege­wider­stand ist minimal grösser als ohne Druckbewehrung.

Biege­wider­stand – Berück­si­ch­ti­gung Druck­be­weh­rung

Bei­spiel, Platte mit Be­weh­rung auf Biegedruck­sei­te

3. Berechnung nach SIA 262 (mit Dehnungs­be­grenzung)



$$\chi = \frac{0.003}{x}, \quad \varepsilon'_s = 0.003 \cdot \left(1 - \frac{d'}{x}\right)$$

GGW :

$$a_s f_{sd} - 0.85x \cdot f_{cd} - a'_s \sigma'_s d' = 0$$

(Annahme: $d' \leq x$)

GGW ergibt quadratische Gleichung für $x \rightarrow x = 32.9 \text{ mm} > d'$ (Annahme i.O.)

daraus $\varepsilon'_s = 0.44 \text{ ‰}$, $\sigma'_s = 91 \text{ MPa}$, $\sigma'_s a'_s = 122 \text{ kN/m}$, $\varepsilon_s = 16.4 \text{ ‰}$

$$m_{Rd} = 0.212 \cdot 583 - 0.028 \cdot 122 - \frac{0.85 \cdot 0.033}{2} \cdot 461 = 113.7 \text{ kNm/m}$$

Duktilitätsbedingung: $x/d = 0.16 < 0.35$ i.O.

Die «genaue» Ermittlung des Biege­wider­stands mit Druck­be­weh­rung erfordert die Lösung einer quadratischen Gleichung. Das Resultat stimmt praktisch mit demjenigen der starr-plastischen Näherung überein.

Biege­widerstand – Berücksichtigung Druckbewehrung

Beispiel, Platte mit Bewehrung auf Biegedruckseite

Vergleich:

1. Abschätzung m_{Rd} ohne Berücksichtigung der Druckbewehrung
2. Starr-ideal plastische Berechnung (keine Dehnungsbegrenzung)
3. Berechnung nach SIA 262 (mit Dehnungsbegrenzung)

"Genaueres" Resultat mit Berücksichtigung der Druckbewehrung:

$m_{Rd,3} = 113.7 \text{ kNm/m}$ → aufwändig zu rechnen, i.A. mit Querschnittsprogrammen

$m_{Rd,1} = 113.3 \text{ kNm/m} \approx m_{Rd,3}$ → für Praxis i.A. ausreichend, kleine Abweichung

$m_{Rd,2} = 113.7 \text{ kNm/m} \approx m_{Rd,3}$ → Annahme starr-ideal plastisches Verhalten unüblich

Fast gleich, weil neutrale Achse sehr nahe der für ideal-plastische Verhältnisse angenommenen (bei d'), i.A. grössere Unterschiede!

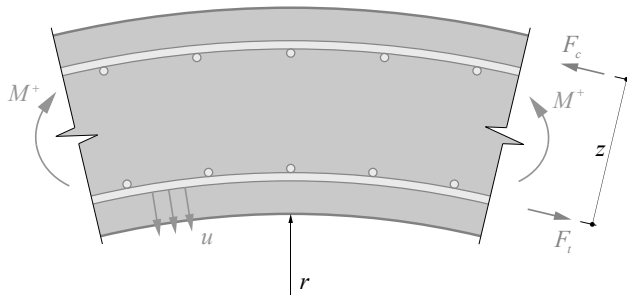
NB: Falls Druckbewehrung für Tragsicherheit notwendig → Abmessungen zu knapp gewählt, nur in Ausnahmen sinnvoll.

NB: Bewehrung auf Biegedruckseite kann auch auf Zug belastet sein. Das ist der Fall, wenn $x < d'$ (siehe [1], Seite 2.8).

Die kleinen Unterschiede zeigen, dass die Berücksichtigung der Druckbewehrung bei reiner Biegung selten erforderlich ist resp. Sinn macht. Bei hohen Bewehrungsgehalten resp. schlanken Trägern (deren Höhe aufgrund von Randbedingungen nicht vergrössert werden kann) kann mit einer Druckbewehrung die Höhe der Druckzone reduziert werden, so dass beispielsweise die Bedingung $x/d < 0.35$ nach SIA 262 eingehalten ist.

Biegung im Aufriss gekrümmter Träger – Umlenkräfte

Beispiel: Tunnelgewölbe unter positivem Ringbiegemoment



$$F_t = M^+ / z$$

$$u = F_t / r$$

$$\sigma_{ct,u} = u / b_u$$

↓

b_u gemäss SIA 262, (106)

Bei positivem Moment (Zug auf Innenseite) besteht die Gefahr, dass die innere Bewehrung ausgerissen wird, da die Zugbewehrung (F_t) Umlenkräfte (u) erzeugt → Aufnahme durch Überdeckungsбетон → Zugspannungen im Beton ($\sigma_{ct,u}$)

Nachweis gemäss SIA 262, Ziff. 5.2.7.1: $\sigma_{ct,u} \leq \frac{1}{3} \frac{f_{ctk,0.05}}{\gamma_c}$
wenn nicht erbracht → Verbügelung

NB: Bei negativen Ringbiegemomenten erzeugen die Umlenkräfte Querdruck

Bei auf Biegung beanspruchten Bauteilen mit gekrümmter Stabachse – beispielsweise eine Tunnel-Innenschale (Tübbing) mit Tragwirkung in Tunnel-Querrichtung – ist zu beachten, dass die innenliegende Bewehrung bei Zugbeanspruchung Umlenkräfte erzeugt, welche ab einer gewissen Grösse zurückgehalten werden müssen um ein Ausbrechen der Bewehrung zu verhindern.

Elastisches Querschnittsverhalten

Elastisches Querschnittsverhalten im Zustand I und II

(früher: «elastische Festigkeitslehre», « n -Theorie»)

- Biegesteifigkeit kann mit der Theorie der aus linear elastischen Werkstoffen aufgebauten Verbundquerschnitte bestimmt werden (siehe Baustatik)
 - E-Modul jeder Faser des Querschnitts über Wertigkeit n auf E-Modul des Betons bezogen (im Zustand II: Beton in Zugzone $n=0$)
- In Zustand I genügt meist die näherungsweise Berücksichtigung des reinen Betonquerschnitts (Erhöhung durch Bewehrung ca. 10...20%)
- Allgemeine Ermittlung der Querschnittswerte:

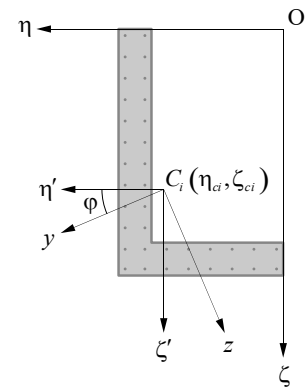
Wertigkeit und ideelle Querschnittsfläche: $n(\eta, \zeta) = \frac{E(\eta, \zeta)}{E_c}$, $A_i = \iint n \cdot dA$,

Schwerpunkt in (η, ζ) : $\eta_{ci} = \frac{\iint \eta \cdot n \cdot dA}{A_i}$, $\zeta_{ci} = \frac{\iint \zeta \cdot n \cdot dA}{A_i}$

Flächenträgheitsmomente in (η', ζ') : $I_{\eta'i} = \iint \zeta'^2 n \cdot dA$, $I_{\zeta'i} = \iint \eta'^2 n \cdot dA$, $C_{\eta'\zeta'i} = -\iint \eta' \zeta' \cdot n \cdot dA$

Hauptrichtungen (y, z) mit $C_{yzi} = 0$: $\tan 2\varphi = \frac{2 \cdot C_{\eta'\zeta'i}}{I_{\eta'i} - I_{\zeta'i}}$

→ Flächenträgheitsmomente des ideellen Querschnitts: $I_{yi} = \iint z^2 n \cdot dA$, $I_{zi} = \iint y^2 n \cdot dA$

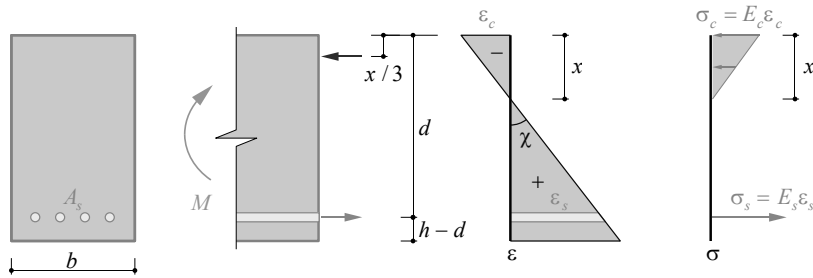


Das elastische Querschnittsverhalten kann mit der Theorie der aus linear elastischen Werkstoffen aufgebauten Verbundquerschnitte untersucht werden (siehe Vorlesungen Baustatik). Im Betonbau wird dabei der Beton als Referenzmaterial (Wertigkeit 1) benutzt.

Damit können allgemeine nicht-symmetrische Querschnitte behandelt werden. Nachfolgend werden die wesentlichen Zusammenhänge an einfachen Querschnitten illustriert.

Elastische Biegesteifigkeit

Elastisches Querschnittsverhalten im Zustand I und II



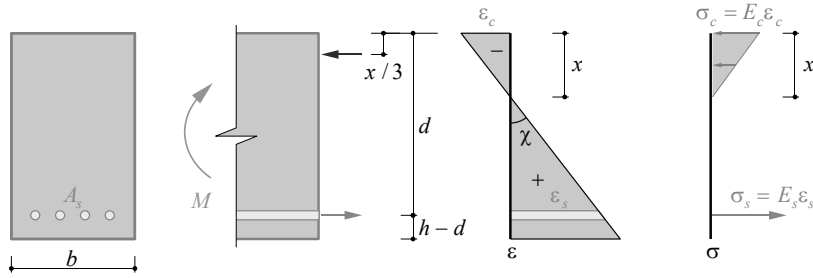
- Ermittlung im Zustand II analog Zustand I, aber Wertigkeit des Betons in der Zugzone = 0
- Für allgemeine Querschnitte umständlich → Querschnittsprogramme (früher wurden umfangreiche Tabellenwerke dafür verwendet, nicht mehr zeitgemäß)
- Für Rechteckquerschnitte mit und ohne Druckbewehrung können die Steifigkeit im Zustand I und Zustand II sowie die Spannungen in Beton und Bewehrung geschlossen angegeben werden (im Zustand II ist eigentlich $\sigma_{sr} > E_s \varepsilon_{sm}$ → steiferes Verhalten → Zuggurtmodell)
- Querschnittssteifigkeit unabhängig von Beanspruchung (d.h. effektiv Querschnittswerte)
- Anwendung: Ermittlung von Spannungen für Ermüdungsnachweise (und Gebrauchszustand)

Die Ermittlung der ideellen Querschnittssteifigkeit im gerissenen Zustand (Zustand II) erfolgt grundsätzlich analog wie im ungerissenen Zustand (Zustand I). Die Querschnittswerte sind unabhängig von der Belastung (d.h. tatsächlich Querschnittswerte).

Für allgemeine Querschnitte werden heute computergestützte Querschnittsprogramme eingesetzt. Für Rechteckquerschnitte wird die Steifigkeit in Zustand I und II auf den folgenden Seiten hergeleitet (geschlossene analytische Beziehungen).

Elastische Biegesteifigkeit

Elastisches Querschnittsverhalten im Zustand II, ohne Druckbewehrung



Ebenbleiben, linear elastisches Verhalten: $\varepsilon_s = \frac{d-x}{x} |\varepsilon_c|$, $\sigma_s = \frac{E_s}{E_c} \frac{(d-x)}{x} |\sigma_c|$

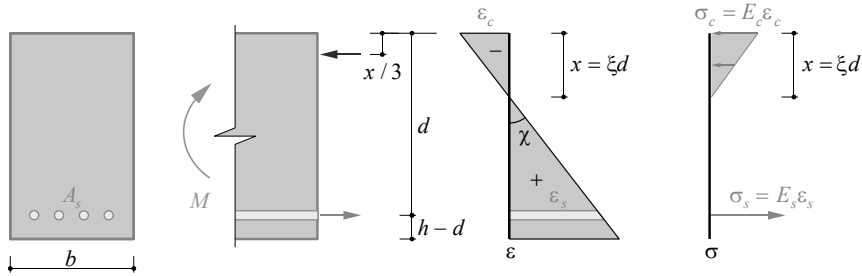
Druckzonenhöhe (aus $N = 0$): $\frac{x}{2} b \cdot |\sigma_c| = A_s \cdot \sigma_s = \rho \cdot b \cdot d \cdot \frac{(d-x)}{x} \frac{E_s}{E_c} |\sigma_c| \rightarrow \frac{x}{2} = n \cdot \rho \cdot d \cdot \frac{(d-x)}{x} \rightarrow x^2 + 2 \cdot n \cdot \rho \cdot d \cdot x - 2 \cdot n \cdot \rho \cdot d^2 = 0$

$\rightarrow x = d \frac{-2 \cdot n \cdot \rho + \sqrt{4 \cdot n^2 \rho^2 + 8 \cdot n \cdot \rho}}{2} \rightarrow \frac{x}{d} = \xi = \sqrt{n^2 \rho^2 + 2 \cdot n \cdot \rho} - n \cdot \rho$ mit $\rho = \frac{A_s}{bd}$, $n = \frac{E_s}{E_c}$

Herleitung der elastischen Biegesteifigkeit im gerissenen Zustand (Zustand II), ohne Druckbewehrung (Teil 1).

Elastische Biegesteifigkeit

Elastisches Querschnittsverhalten im Zustand II, ohne Druckbewehrung



$$\text{Spannungen: } \sigma_s = \frac{M}{A_s \left(d - \frac{x}{3}\right)} = \frac{M}{bd^2} \frac{1}{\rho \cdot \left(1 - \frac{\xi}{3}\right)}, \quad \sigma_c = \frac{2 \cdot M}{b \cdot x \cdot \left(d - \frac{x}{3}\right)} = \frac{M}{bd^2} \frac{2}{\xi \left(1 - \frac{\xi}{3}\right)} \left(= \frac{\sigma_s}{n} \cdot \frac{\xi}{1 - \xi} \right)$$

(Vergleich: Beton-Randspannungen im ungerissenen Zustand: $\sigma_c = 6 \frac{M}{bd^2}$)

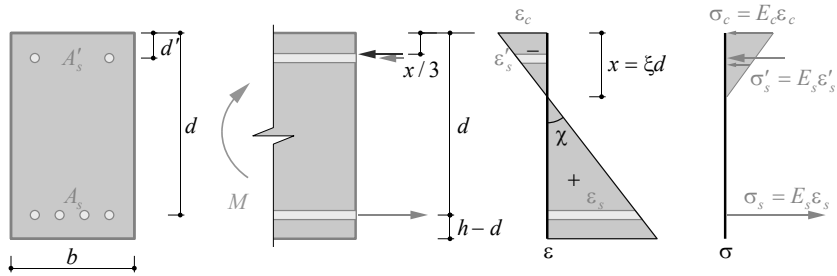
$$\text{Krümmung und Biegesteifigkeit: } \chi = \frac{\varepsilon_s}{d - x}, \quad M = A_s \cdot \sigma_s \cdot \left(d - \frac{x}{3}\right) = A_s E_s (d - x) \left(d - \frac{x}{3}\right) \chi$$

$$\rightarrow EI'' = A_s E_s (d - x) \left(d - \frac{x}{3}\right) = A_s E_s \cdot d^2 (1 - \xi) \left(1 - \frac{\xi}{3}\right) \quad \text{mit} \quad \xi = \frac{x}{d} = \sqrt{n^2 \rho^2 + 2 \cdot n \cdot \rho} - n \cdot \rho$$

Herleitung der elastischen Biegesteifigkeit im gerissenen Zustand (Zustand II), ohne Druckbewehrung (Teil 2).

Elastische Biegesteifigkeit

Elastisches Querschnittsverhalten im Zustand II, mit Druckbewehrung



Analoge Herleitung wie ohne Druckbewehrung (Annahme $x > d'$), siehe [1] Seite 2.15:

Druckzonenhöhe (aus $N = 0$): $\frac{x}{d} = \xi = \sqrt{[n \cdot \rho + \rho'(n-1)]^2 + 2 \left[n \cdot \rho + \frac{d'}{d} \rho'(n-1) \right]} - [n \cdot \rho + \rho'(n-1)]$

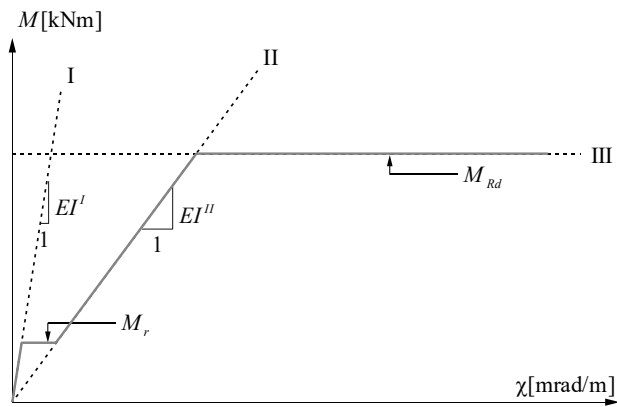
Spannungen: $\sigma_s = \frac{M}{bd^2} \frac{1}{\rho \cdot \left(1 - \frac{\xi}{3}\right) + \rho' \cdot \left(\frac{\xi}{3} - \frac{d'}{d}\right) \left(\frac{\xi - d'/d}{1 - \xi}\right)}, \quad \sigma_s' = \sigma_s \cdot \frac{\xi - d'/d}{1 - \xi}, \quad \sigma_c = \frac{\sigma_s}{n} \cdot \frac{\xi}{1 - \xi}$

Biegesteifigkeit: $EI^II = A_s E_s (d - x)^2 + A_s' (E_s - E_c) (x - d')^2 + \frac{b \cdot x^3 E_c}{3}$ mit $\rho = \frac{A_s}{bd}, \quad \rho' = \frac{A_s'}{bd}, \quad n = \frac{E_s}{E_c}$

Herleitung der elastischen Biegesteifigkeit im gerissenen Zustand (Zustand II), mit Druckbewehrung.

Elastische Biegesteifigkeit – M - χ -Diagramm

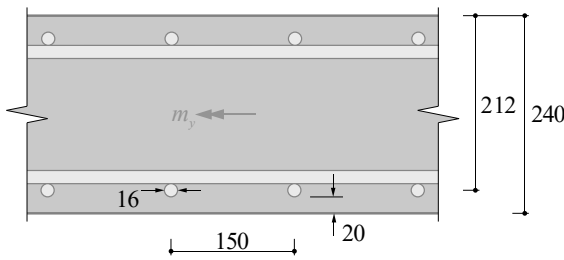
Elastisches Querschnittsverhalten – Momenten-Krümmungs-Verhalten



Mit den elastischen Biegesteifigkeiten im ungerissenen und gerissenen Zustand sowie dem Biegezugwiderstand kann die komplette Momenten-Krümmungs-Beziehung eines Querschnitts aufgezeichnet werden.

Elastische Biegesteifigkeit

Beispiel ([1], 2.13f), Biegesteifigkeit einer Platte (ohne Berücksichtigung der Druckbewehrung)



- Stahlbetonplatte, $h = 240$ mm
- $E_c = 30$ GPa
- $E_s = 205$ GPa

Zum Vergleich:
 $I'_{yc} = 1.15 \cdot 10^9$ mm⁴/m
 $\rightarrow I'_{yi} = 1.06 \cdot I'_{yc}$

Zustand I

$$\text{Ideelle Querschnittsfläche: } A'_i = 240 \cdot 1'000 + 1'340 \cdot \left(\frac{205}{30} - 1 \right) = 247'817 \text{ mm}^2/\text{m}$$

$$\text{Schwerpunkt: } \zeta_c = \frac{120 \cdot 240 \cdot 1'000 + 212 \cdot 7'817}{247'817} = 122.9 \text{ mm}$$

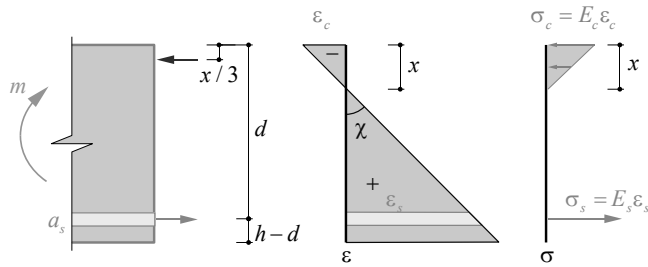
$$\text{Trägheitsmoment: } I'_{yi} = \frac{240^3 \cdot 1'000}{12} + 240'000 \cdot (122.9 - 120)^2 + 1340 \cdot \left(\frac{205}{30} - 1 \right) \cdot (122.9 - 212)^2 = 1.22 \cdot 10^9 \text{ mm}^4/\text{m}$$

$$\rightarrow EI' = E_c I'_{yi} = 36.6 \text{ MNm}^2/\text{m}$$

Auf dieser und den folgenden beiden Folien wird die Herleitung der Momenten-Krümmungs-Beziehung an einem Beispiel illustriert.

Elastische Biegesteifigkeit

Beispiel ([1], 2.13f), Biegesteifigkeit einer Platte (ohne Berücksichtigung der Druckbewehrung)



Zustand II

Geometrischer Bewehrungsgehalt: $\rho = \frac{1'340}{212 \cdot 1000} = 0.63 \%$

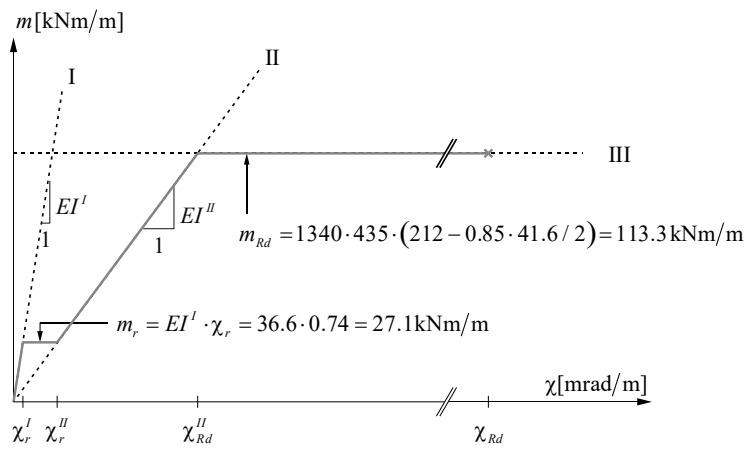
Druckzonenhöhe: $x = 212 \cdot \left(\sqrt{(0.0063 \cdot 6.83)^2 + 2 \cdot 0.0063 \cdot 6.83} - 0.0063 \cdot 6.83 \right) = 53.8 \text{ mm}$

$\rightarrow EI'' = \frac{M}{\chi} = a_s E_s (d - x) \left(d - \frac{x}{3} \right) = 1340 \cdot 205'000 \cdot (212 - 53.8) \cdot \left(212 - \frac{53.8}{3} \right) = 8.4 \text{ MNm}^2/\text{m} \approx 0.23 \cdot EI'$

$(d - x) = \frac{\epsilon_s}{\chi}$
 Hebelarm der inneren Kräfte

Elastische Biegesteifigkeit – $M-\chi$ -Diagramm

Beispiel ([1], 2.13f), Elastisches Querschnittsverhalten – Momenten-Krümmungs-Diagramm



$$EI^I = 36.6 \text{ MNm}^2/\text{m}$$

$$EI^{II} = 8.4 \text{ MNm}^2/\text{m}$$

$$\chi_r^I = \frac{f_{ctm}}{E_c (h - z_c)} = \frac{2.6}{30 \cdot 117.1} = 0.7 \frac{\text{mrad}}{\text{m}} = \frac{m_r}{EI^I}$$

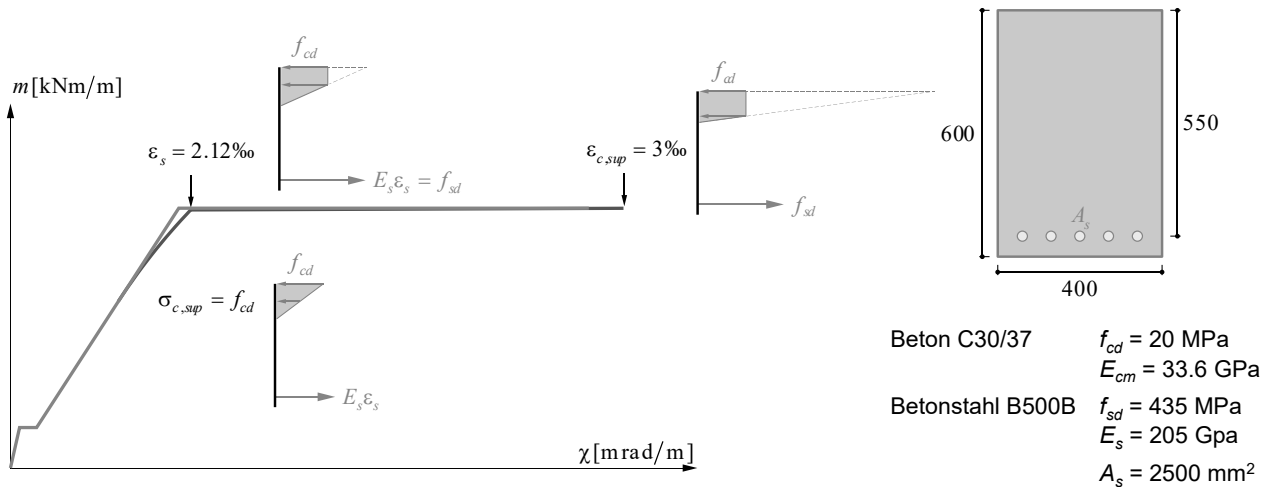
$$\chi_r^{II} = \frac{m_r}{EI^{II}} = \frac{27.1}{8.4} = 3.2 \frac{\text{mrad}}{\text{m}}$$

$$\chi_{Rd}^{II} = \frac{m_{Rd}}{EI^{II}} = \frac{113.3}{8.4} = 13.4 \frac{\text{mrad}}{\text{m}}$$

$$\chi_{Rd} = \frac{3\text{‰}}{x} = \frac{3\text{‰}}{0.0538} = 55.8 \frac{\text{mrad}}{\text{m}}$$

Elastische Biegesteifigkeit – M - χ -Diagramm

Elastisches Querschnittsverhalten – Momenten-Krümmungs-Verhalten mit Berücksichtigung der Begrenzung der Betonspannungen auf f_{cd}

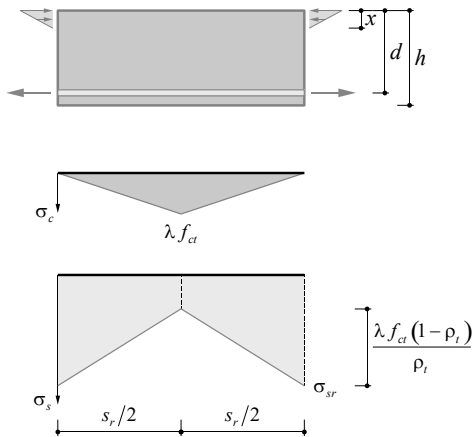


Bei der abschnittsweise linearen (EI^I & EI^{II} linear elastisch gerechnet) Momenten-Krümmungs-Beziehung eines Querschnitts kann im gerissenen elastischen Abschnitt die Betonspannung f_{cd} überschritten werden. Dies tritt auf, da die Betonspannung in der angegebenen Formel für EI^{II} immer linear elastisch als $\sigma_c = \epsilon_c E_c$ berechnet wird, obwohl die maximale Betonstauchung den Wert f_{cd}/E_c überschreitet. Ohne Umschnürungswirkung ist dies jedoch nicht möglich. Aus diesem Grund müsste streng genommen die Betonspannung auf f_{cd} begrenzt werden (Fließplateau), was einen Einfluss auf das Moment hat. Auf dieser Folie sind für das Beispiel im App-Manual «Biegung» die Momenten-Krümmungs-Beziehung sowohl mit Begrenzung der Betonspannungen auf f_{cd} als auch mit den elastischen Biegesteifigkeiten im ungerissenen und gerissenen Zustand sowie dem Biegezugwiderstand dargestellt. Es ist ersichtlich, dass die Begrenzung der Betonspannungen nur einen geringen Einfluss hat. Je höher der Querschnitt ist, desto ausgeprägter ist der Einfluss der Betonspannungsbegrenzung. Zusätzlich ist ersichtlich, dass der Momentenwiderstand mit einer trapezförmigen Spannungsverteilung (linear elastisch – Fließplateau ab $\epsilon_c = f_{cd}/E_c$) praktisch identisch ist mit dem Momentenwiderstand mit dem Rechteck-Spannungsblock. Die maximale Krümmung der beiden Varianten unterscheidet sich aufgrund der unterschiedlichen Druckzonenhöhe (größer bei der Modellierung mit Rechteck-Spannungsblock).

Es soll klargestellt werden, dass M_{Rd} für einen Tragsicherheitsnachweis immer mit dem Rechteck-Spannungsblock berechnet wird und nicht elastisch dreiecks – oder trapezförmig.

Elastische Biegesteifigkeit – Zugversteifung

[1], Seite 2.16f



Zugversteifung bei Biegebeanspruchung analog zu Verhalten unter reinem Zug:

- bei Erreichen des Rissmoments M_r entstehen Risse im Abstand s_r , dazwischen wirkt Beton auf Zug noch mit
- mittlere Stahldehnung und somit mittlere Krümmung reduziert

Mittlere Dehnungsreduktion (siehe Kap. 3.1):

$$\Delta \varepsilon = \frac{\lambda \cdot f_{ct} (1 - \rho_t)}{2 \cdot \rho_t E_s}$$

Mittlere Krümmungsreduktion (analog):

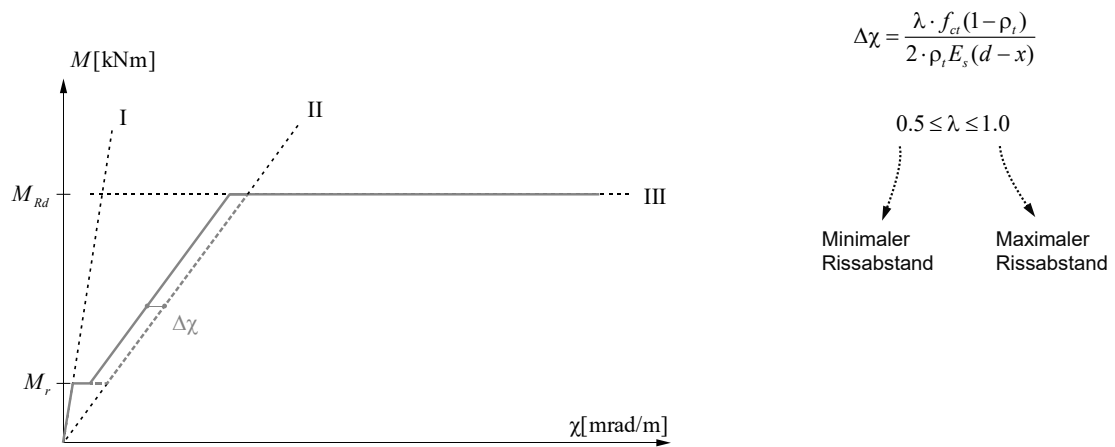
$$\chi = \frac{\varepsilon_s}{(d - x)} \rightarrow \Delta \chi = \frac{\Delta \varepsilon}{(d - x)} = \frac{\lambda \cdot f_{ct} (1 - \rho_t)}{2 \cdot \rho_t E_s (d - x)}$$

Wie bei der Zugbeanspruchung wird die Steifigkeit auch bei reiner Biegung unterschätzt, wenn im gerissenen Zustand der nackte Bewehrungsstahl betrachtet wird. Die zugversteifende Wirkung des Betons zwischen den Rissen kann auch hier mit dem Zuggurtmodell berücksichtigt werden.

Betrachtet man anstelle der Biegezugbewehrung einen Zuggurt mit (vorerst unbekanntem) äquivalentem Bewehrungsgehalt ρ_t , kann analog zur Dehnungsdifferenz $\Delta \varepsilon$ bei Zugbeanspruchung eine Krümmungsdifferenz $\Delta \chi$ hergeleitet werden, welche unabhängig von der Höhe der Beanspruchung (im Zustand II) ist.

Elastische Biegesteifigkeit – Zugversteifung

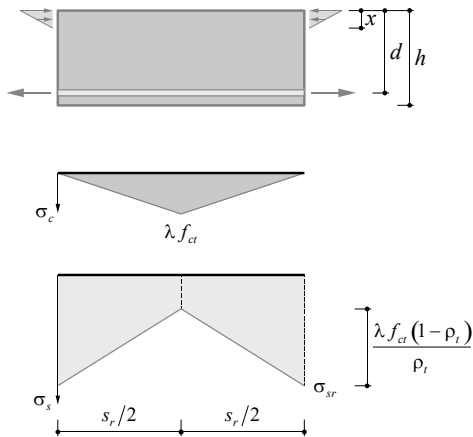
[1], Seite 2.16f



Die Krümmungsdifferenz ist analog zur Dehnungsdifferenz bei Zugbeanspruchung.

Elastische Biegesteifigkeit – Zugversteifung

[1], Seite 2.16f



Setzt man die Stahlspannung am Riss

$$\sigma_{sr0} = \frac{M_r(d-x)E_s}{EI''}$$

beim Erreichen von M_r gleich der Spannung

$$\sigma_{sr0} = f_{ct} \left(\frac{1}{\rho_t} + n - 1 \right)$$

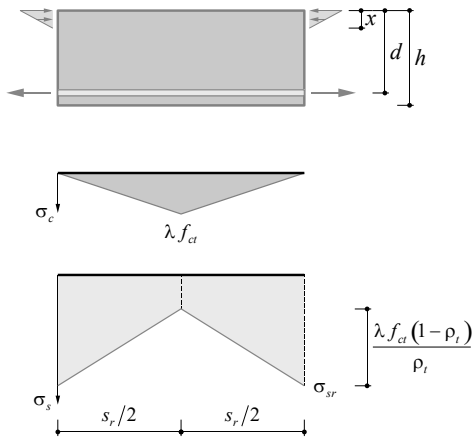
beim Reißen eines Zuggurtelements, resultiert der äquivalente Bewehrungsgehalt ρ_t :

$$\rho_t = \frac{1}{\frac{M_r(d-x)E_s}{f_{ct}EI''} + 1 - n}$$

Der äquivalente Bewehrungsgehalt ρ_t resultiert aus der Überlegung, dass die Stahlspannung im Riss beim Erreichen des Rissmoments (unmittelbar nach der Rissbildung) gleich gross sein muss wie die Stahlspannung im Riss bei der Rissbildung im Zuggurt.

Elastische Biegesteifigkeit – Zugversteifung

[1], Seite 2.16f



Krümmungsreduktion (ρ_t in Formel unten rechts auf Folie 59 rückeingesetzt):

$$\Delta\chi = \frac{\lambda \cdot f_{ct}(1 - \rho_t)}{2 \cdot \rho_t E_s (d - x)} = \frac{\lambda}{2} \left[\frac{M_r}{EI''} - \frac{f_{ct}}{E_c (d - x)} \right]$$

Rissabstände:

$$s_r = \lambda \cdot s_{r0}, \quad s_{r0} = \frac{\sigma \cdot (1 - \rho_t)}{4 \cdot \rho_t}$$

Rissbreiten:

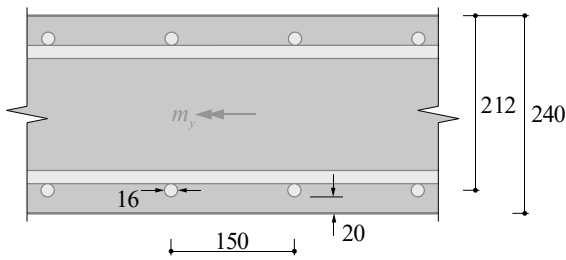
$$w_r = \frac{\lambda \cdot s_{r0} (2 \cdot \sigma_{sr} - \lambda \cdot \sigma_{sr0})}{2 \cdot E_s} \quad (\sigma_{sr} \geq \sigma_{sr0})$$

$$\text{mit } \rho_t = \frac{1}{\frac{M_r (d - x) E_s}{f_{ct} EI''} + 1 - n}$$

Neben der Krümmungsdifferenz können mit dem Zuggurtmodell auch Rissabstände und Rissbreiten abgeschätzt werden. Die Ergebnisse stimmen gut mit Versuchsergebnissen überein.

Elastische Biegesteifigkeit – Zugversteifung

Beispiel ([1], 2.17), Stahlbetonplatte, $h = 240$ mm



Krümmungsreduktion:

$$\Delta\chi = \frac{\lambda}{2} \left[\frac{m_r}{EI''} - \frac{f_{ct}}{E_c(d-x)} \right]$$

$$= \begin{cases} 0.69 \text{ mrad/m, } \lambda=0.5 \\ 1.38 \text{ mrad/m, } \lambda=1.0 \end{cases}$$

Äquivalenter Bewehrungsgehalt:

$$\rho_t = 2.83 \%$$

$$\sigma_{sr0} = 2.6 \left(\frac{1}{0.028} + 6.83 - 1 \right) = 107 \text{ MPa}$$

$$s_{r0} = \frac{16 \cdot (1 - 0.028)}{4 \cdot 0.028} = 137 \text{ mm}$$

$$w_r = \frac{\lambda \cdot s_{r0} (2 \cdot \sigma_{sr} - \lambda \cdot \sigma_{sr0})}{2 \cdot E_s} \quad (\sigma_{sr} \geq \sigma_{sr0})$$

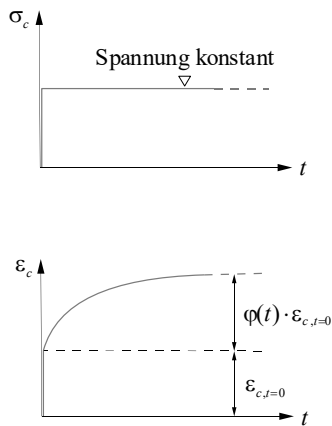
$$\sigma_{sr} = \sigma_{sr0} \rightarrow 0.03 \text{ mm} \leq w_r \leq 0.04 \text{ mm}$$

$$\sigma_{sr} = f_{sd} \rightarrow 0.14 \text{ mm} \leq w_r \leq 0.25 \text{ mm}$$

Illustration an einem numerischen Beispiel.

Elastische Biegesteifigkeit – Einfluss des Kriechens

[1], Seite 2.18f, SIA 262, Ziff. 3.1.2.6



- Zunahme der Verformung bei konstanter Spannung

$$\varepsilon_c(t) = \varepsilon_{c,t=0} (1 + \varphi(t))$$

- Normalfall:

$$\varphi_{t \rightarrow \infty} \cong 1.5 \dots 2.5$$

- Abschätzung des Kriecheinflusses über eine Abminderung des E-Moduls:

$$E_{ca} = \frac{E_{c,t=0}}{1 + \varphi(t)}$$

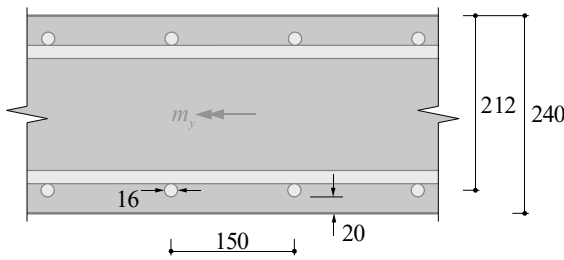
Berücksichtigung nach Theorie der Verbundquerschnitte
 → grosser Einfluss im Zustand I, weniger im Zustand II (aber nicht vernachlässigbar für z.B. Durchbiegungsberechnungen)

Auf dieser und den folgenden Seiten wird der Einfluss des Kriechens auf die Biegesteifigkeit untersucht. Dies ist insbesondere deshalb relevant, weil bei Durchbiegungsnachweisen primär der Langzeitwert der Verformungen von Interesse ist.

Wie in Kapitel 2 erläutert, bezeichnet Kriechen die Zunahme der Verformungen des Betons bei gleichbleibender Beanspruchung. Dies kann dadurch berücksichtigt werden, dass die Wertigkeiten mit einem entsprechend des Kriechmasses abgeminderten Elastizitätsmodul des Betons ermittelt werden.

Elastische Biegesteifigkeit – Einfluss des Kriechens

Beispiel ([1], 2.18f), Stahlbetonplatte, $h = 240$ mm (ohne Berücksichtigung Druckbewehrung)



Abschätzung des Kriecheinflusses für $\varphi = 2$

$$E_{ca} = \frac{E_{c,t=0}}{1 + \varphi(t)} = \frac{30}{1 + 2} = 10 \text{ GPa}$$

Zustand I

Ideelle Querschnittsfläche: $A_i = 240 \cdot 1'000 + 1'340 \cdot \left(\frac{205}{10} - 1 \right) = 266'130 \text{ mm}^2/\text{m}$

Schwerpunkt: $\zeta_c = \frac{120 \cdot 240 \cdot 1'000 + 212 \cdot 26'130}{266'130} = 129.0 \text{ mm}$

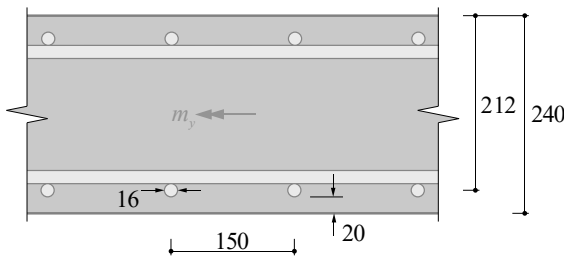
Trägheitsmoment: $I_{yi} = \frac{240^3 \cdot 1'000}{12} + 240'000 \cdot (129 - 120)^2 + 26'130 \cdot (129 - 212)^2 = 1.35 \cdot 10^9 \text{ mm}^4/\text{m}$

$\rightarrow EI'_a = E_{ca} I_{yi} = 13.5 \text{ MNm}^2 / \text{m} = 0.37 EI'$

Der Einfluss des Kriechens wird mit einem numerischen Beispiel illustriert. Im ungerissenen Zustand (Zustand I) ist der Einfluss des Kriechens auf die Biegesteifigkeit gross.

Elastische Biegesteifigkeit – Einfluss des Kriechens

Beispiel ([1], 2.18f), Stahlbetonplatte, $h = 240$ mm (ohne Berücksichtigung Druckbewehrung)



Abschätzung des Kriecheinflusses für $\varphi = 2$

$$E_{ca} = \frac{E_{c,t=0}}{1 + \varphi(t)} = \frac{30}{1 + 2} = 10 \text{ GPa}$$

Zustand II

Geometrischer Bewehrungsgehalt: $\rho = \frac{1'340}{212 \cdot 1'000} = 0.63\%$, $n = \frac{205}{10} = 20.5$

Druckzonenhöhe: $x = 212 \cdot \left(\sqrt{(0.0063 \cdot 20.5)^2 + 2 \cdot 0.0063 \cdot 20.5} - 0.0063 \cdot 20.5 \right) = 83.8$ mm

$$\rightarrow EI_a'' = \frac{M}{\chi} = a_s E_s (d - x) \left(d - \frac{x}{3} \right) = 1'340 \cdot 205'000 \cdot (212 - 83.8) \cdot \left(212 - \frac{83.8}{3} \right) = 6.5 \text{ MNm}^2/\text{m} = 0.77 \cdot EI''$$

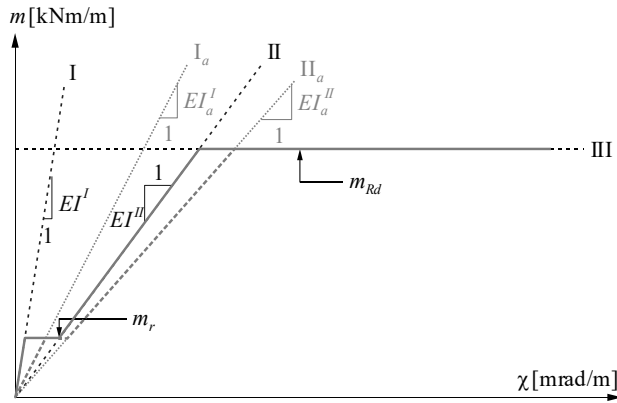
$$(d - x) = \frac{\varepsilon_s}{\chi}$$

Hebelarm der inneren Kräfte

Im elastisch-gerissenen Zustand (Zustand II) ist der Einfluss des Kriechens auf die Biegesteifigkeit deutlich geringer.

Elastische Biegesteifigkeit – Einfluss des Kriechens

Beispiel ([1], 2.18f), Momenten-Krümmungs-Diagramm



$$EI^I = 36.6 \text{ MNm}^2/\text{m}$$

$$EI^{II} = 8.4 \text{ MNm}^2/\text{m}$$

$$EI_a^I = 13.5 \text{ MNm}^2/\text{m} = 0.37 \cdot EI^I$$

$$EI_a^{II} = 6.5 \text{ MNm}^2/\text{m} = 0.77 \cdot EI^{II}$$

Einfluss im Zustand I grösser als im Zustand II

Darstellung des Einflusses des Kriechens in Zustand I und II im Momenten-Krümmungs-Diagramm.

Elastische Biegesteifigkeit – Einfluss des Schwindens

[1], Seite 2.19f, SIA 262, Ziff. 3.1.2.7

$$\varepsilon_{cs}(t) = \varepsilon_{cd}(t) + \varepsilon_{ca}(t)$$

→ Beton schwindet, Bewehrung schwindet nicht: Eigenspannungen in Stahlbetonbauteilen, bei statisch unbestimmten Systemen (innere) Zwängungen

→ i.A. ergibt sich daraus eine initiale Krümmung (Verschiebung der Geraden I und II im M - χ -Diagramm)

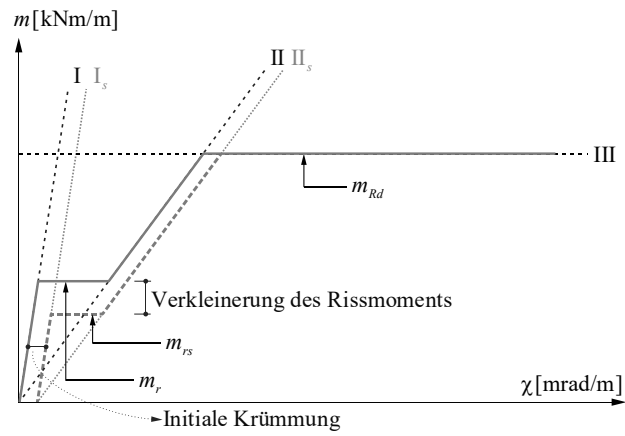
→ Verkleinerung des Rissmoments wegen Eigenspannungen

→ Beispiel siehe [1], Seite 2.20

Neben dem Kriechen beeinflusst auch das Schwinden des Betons die Biegesteifigkeit. Dieser Einfluss kann mit einer initialen Krümmung berücksichtigt werden; bei Anordnung einer (geringen) Druckbewehrung ist der Einfluss klein. In der Praxis wird er oft vernachlässigt.

Elastische Biegesteifigkeit – Einfluss des Schwindens

[1], Seite 2.19f, SIA 262, Ziff. 3.1.2.7



Darstellung des Einflusses des Schwindens in Zustand I und II im Momenten-Krümmungs-Diagramm.

Elastische Biegesteifigkeit

Einfluss von Rissbildung, Zugversteifung, Kriechen und Schwinden

1. Grenzzustand der Gebrauchstauglichkeit

- Im Gebrauchszustand sind Rissbildung, Zugversteifung, Kriechen und Schwinden grundsätzlich zu berücksichtigen. Sie beeinflussen die Steifigkeit im Zustand I (ungerissen) und II (gerissen-elastisch).
- Mit einer Bewehrung auf der Biegedruckseite können die Kriechverformungen und der Schwindeinfluss im Zustand I und II reduziert werden.
- **Durchbiegungsberechnungen** schlaff bewehrter Bauteile erfolgen in der Praxis, mit ausreichender Genauigkeit, unter Annahme eines **gerissenen Querschnitts, unter Berücksichtigung des Kriechens** (abgeminderter E-Modul). Die Zugversteifung und das Schwinden werden dabei meist vernachlässigt.

2. Grenzzustand der Tragsicherheit

- Der Biegewiderstand (Zustand III) ist von Rissbildung, Zugversteifung, Kriechen und Schwinden weitgehend unabhängig (infolge Kriechen resultiert grundsätzlich auch im Grenzzustand der Tragsicherheit eine grössere Druckzonenhöhe = reduzierter Hebelarm = kleinerer Biegewiderstand unter ständigen Lasten. Ausser bei sehr hohem Anteil ständiger Lasten und grossen Bewehrungsgehalten kann dies jedoch vernachlässigt werden).

3. Grenzzustand der Ermüdung

- Ermüdungsnachweise erfolgen auf Basis der Spannungen in Beton und Bewehrung im Zustand II (bei ungerissenen Querschnitten nicht massgebend).

Ermüdungsnachweise

[1], Seite 2.35ff, SIA 262, Ziff. 4.3.8

Bei Bahnbrücken, Fahrbahnplatten von Strassenbrücken, Kranbahnträgern, Maschinenfundamenten etc. können Ermüdungsprobleme auftreten. Ab 50'000 Spannungswechseln ist ein Ermüdungsnachweis für Beton und Bewehrung zu führen.

Ermüdungsnachweise erfolgen auf Basis der Spannungen in Beton und Bewehrung im Zustand II (bei ungerissenen Querschnitten nicht massgebend). Gegebenenfalls ist das nichtlineare Verhalten des Betons durch Anpassung der Wertigkeit n zu berücksichtigen.

Bei der konstruktiven Durchbildung ermüdungsgefährdeter Bauteile sind folgende Punkte zu beachten:

- Schweissungen vermeiden (starke Reduktion der Ermüdungsfestigkeit insbesondere durch Punktschweissungen von Bewehrungskörben!)
- Geschraubte Stösse vermeiden; wenn unumgänglich, reduzierte Ermüdungsfestigkeit beachten (Bahnbrücken: Zulassung durch SBB, sehr tiefe Dauerfestigkeiten)
- Verankerungen und Kupplungen in Bereichen geringer Spannungswechsel anordnen
- Querkraftbewehrung in Platten muss Längsbewehrung umfassen (Überdeckung beachten)

Bei Neubauten soll der Nachweis in der Regel aufgrund der Dauerfestigkeit erfolgen. Bei Bedarf kann eine genauere Untersuchung unter Berücksichtigung von Betriebslastfaktoren λ erfolgen ([1], Seite 2.35ff).

Ermüdungsnachweise

[1], Seite 2.35ff, SIA 262, Ziff. 4.3.8

Der Nachweis der Ermüdungsfestigkeit der Bewehrung erfolgt auf Basis der ermüdungs-relevanten Spannungsdifferenzen $\Delta\sigma_{sd}(Q_{fat}) = \sigma_{sd,max}(Q_{fat}) - \sigma_{sd,min}(Q_{fat})$, in der Form

$$\Delta\sigma(Q_{fat}) \leq 0.8\Delta\sigma_{sd,fat} \quad (\text{Dauerfestigkeit}) \text{ resp.}$$

$$\Delta\sigma_{sd} = \lambda \Delta\sigma_{sd}(Q_{fat}) \leq \Delta\sigma_{sd,fat} \quad (\text{Betriebsfestigkeit, mit Betriebslastfaktor } \lambda)$$

In der Norm SIA 262, Tab. 13 finden sich Angaben zur rechnerischen Ermüdungsfestigkeit $\Delta\sigma_{sd,fat}$. Auswahl (Werte bei gebogenen Stäben in Funktion des Biegeradius abzumindern):

- gerade Stäbe $\emptyset \leq 20$ mm: $\Delta\sigma_{sd,fat} = 145$ MPa
- gerade Stäbe $20 \leq \emptyset \leq 40$ mm: $\Delta\sigma_{sd,fat} = 120$ MPa
- vertikale Bügel $\emptyset \leq 16$ mm: $\Delta\sigma_{sd,fat} = 135$ MPa (Biegeradius d_3)
- geschweisste Längsstöße: $\Delta\sigma_{sd,fat} = 55$ MPa
- mechanische Stabverbindungen: $\Delta\sigma_{sd,fat} = 55$ MPa (SBB: nochmals tiefere Werte!)

Die Ermüdungsfestigkeit des Betons (aufnehmbare Schwingbreite) nimmt mit zunehmender Mittelspannung ab. Der Nachweis erfolgt daher aufgrund der maximalen und minimalen Spannungen ($|\sigma_{cd}|_{max}, |\sigma_{cd}|_{min}$) unter ermüdungsrelevanten Lasten (inkl. ständige Lasten!) in der Form (Darstellung im Goodman-Diagramm siehe [1], Seite 2.39):

$$|\sigma_{cd}|_{max} \leq 0.5k_c f_{cd} + 0.45|\sigma_{cd}|_{min} \leq 0.9k_c f_{cd}$$

Ermüdungsnachweise

Zustand II, elastisch

(N.B. In Regel gerissen, obwohl $M(Q_{fat}) < M_r$, da $M(Q_{max}) > M_r$ Risse bleiben bestehen)

$$\text{Druckzonenhöhe: } \frac{x}{d} = \sqrt{n^2 \rho^2 + 2 \cdot n \cdot \rho} - n \cdot \rho \quad \text{Spannungen: } \sigma_s = \frac{M}{A_s \left(d - \frac{x}{3} \right)}, \quad \sigma_c = \frac{2 \cdot M}{b \cdot x \cdot \left(d - \frac{x}{3} \right)}$$

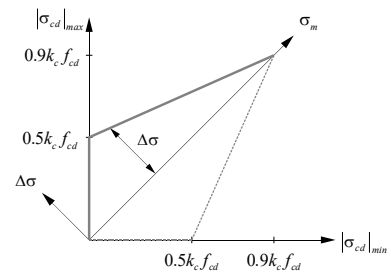
Bewehrung: Dauerfestigkeit $\Delta\sigma(Q_{fat}) \leq 0.8 \Delta\sigma_{sd,fat}$ mit $\Delta\sigma_{sd}(Q_{fat}) = \sigma_s(G, Q_{fat})_{max} - \sigma_s(G, Q_{fat})_{min}$

wenn linear elastisch im gesamten Bereich bis $\Delta\sigma_s(G, Q_{fat})_{max}$ dann $\Delta\sigma_{sd}(Q_{fat}) = \sigma_s(Q_{fat})_{max} - \sigma_s(Q_{fat})_{min}$
 Selten zutreffend, evtl. bei Bauteilen mit hoher Vorspannung oder Druckkraft!

Beton: $|\sigma_{cd}|_{max} \leq 0.5 k_c f_{cd} + 0.45 |\sigma_{cd}|_{min} \leq 0.9 k_c f_{cd}$

mit $|\sigma_{cd}|_{max} = |\Delta\sigma_c(G, Q_{fat})|_{max}$
 $|\sigma_{cd}|_{min} = |\Delta\sigma_c(G, Q_{fat})|_{min}$

Goodman-Diagramm

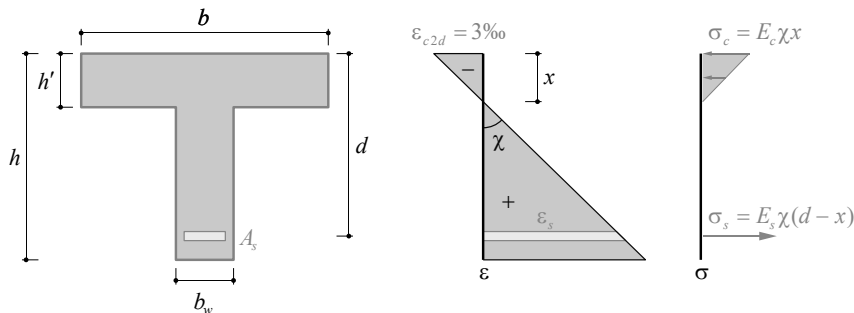


Ergänzende Bemerkung

Obschon die Ermüdungsfestigkeit der Bewehrung (nach aktuellen Normen) von der Grösse der Mittelspannung unabhängig ist, also nur von der Spannungsdifferenz abhängt, sind auch für den Nachweis der Ermüdungssicherheit der Bewehrung die Spannungen unter Berücksichtigung der ständigen Lasten zu ermitteln. Dies, da das Verhalten im allgemeinen Fall nicht linear ist (Steifigkeitsabfall bei Rissbildung). Nur wenn sichergestellt ist, dass die Risslast nicht überschritten wird (wobei auch nicht ermüdungsrelevante Beanspruchungen zu berücksichtigen sind), würde die Berechnung ohne Berücksichtigung der ständigen Lasten das richtige (gleiche) Ergebnis liefern.

Elastische Biegesteifigkeit – Plattenbalken

[1], Seite 2.24ff, **Plattenbalken**



Plattenbalken kommen in Praxis häufig vor (Unterzüge im Hochbau, Platte = Flansch):

→ Steg mit Breite b_w und Flansch mit Breite $b > b_w$

→ Zustand I: analog Rechteckquerschnitt

→ Zustand II: für $x \leq h'$ analog Rechteckquerschnitt (Regelfall)

→ Zustand II: mit $x > h'$: Formel für x und EI'' siehe [1], 2.24

(im Bruchzustand soll die Druckzone $0.85x$ ganz im Flansch liegen, siehe Biege- und Torsionswiderstand; Druckzone im Steg wird sonst aufgrund kleiner Breite schnell sehr gross, Hebelarm der inneren Kräfte nimmt ab → reduzierter Biege- und Querkraftwiderstand)

Bisher wurden Platten oder Träger mit Rechteckquerschnitt (konstante Breite) untersucht. Nachfolgend werden nun Plattenbalken (Träger mit breitem Druckgurt und schmalem Steg) behandelt, welche in der Praxis sehr häufig vorkommen.

Plattenbalken können grundsätzlich gleich behandelt werden wie Träger mit Rechteckquerschnitt (mit einer Breite entsprechend der Flanschbreite des Plattenbalkens), solange die Druckzone des Plattenbalkens ganz im Flansch liegt. Lediglich das Eigengewicht ist dann beim Plattenbalken deutlich geringer, da der Steg schmäler ist als der Flansch.

Wesentliche Unterschiede zwischen Plattenbalken und Träger mit Rechteckquerschnitt ergeben sich nur, wenn die Biegedruckzone in den Steg des Plattenbalkens hineinragt. Dies sollte jedoch ohnehin vermieden werden, da damit ein starker Abfall des Hebelarms der inneren Kräfte verbunden ist.

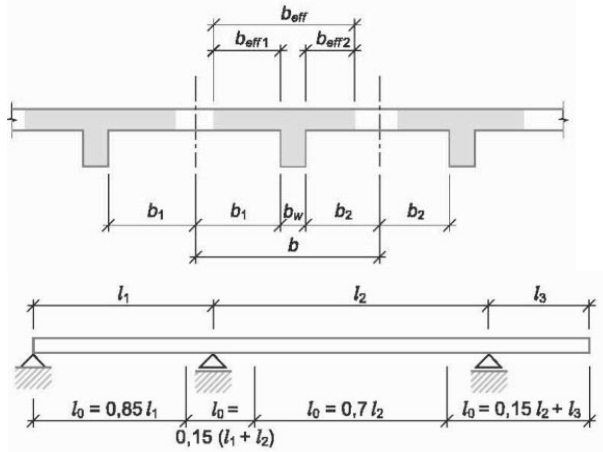
Plattenbalken – Mitwirkende Breite

SIA 262, Ziff. 4.1.3.3.2 und 4.1.3.3.3

Mitwirkende Plattenbreiten

→ Vom Steg weiter entfernte Flanscbereiche entziehen sich der Mitwirkung («shear lag»)

→ Berücksichtigung durch Ansatz von mitwirkenden Plattenbreiten (Werte in Anlehnung an Elastizitätstheorie festgelegt):



$$b_{eff} = \sum b_{eff,i} + b_w \leq b$$

$$b_{eff,i} = 0.2b_i + 0.1l_0 \leq 0.2l_0$$

(l_0 : Abstand der Momentennullpunkte)

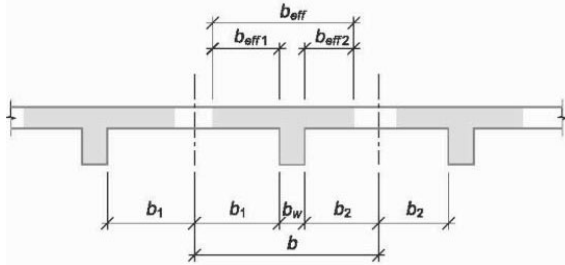
Bei breiten Plattenbalken wirkt nicht die volle Flanschbreite statisch mit. Dies wird rechnerisch mittels einer «mitwirkenden Plattenbreite» berücksichtigt (analoges Konzept wie im Stahlbau).

Plattenbalken – Mitwirkende Breite

SIA 262, Ziff. 4.1.3.3.2 und 4.1.3.3.3

Mitwirkende Plattenbreiten

- Vom Steg weiter entfernte Flanshbereiche entziehen sich der Mitwirkung («shear lag»)
- Berücksichtigung durch Ansatz von mitwirkenden Plattenbreiten (Werte in Anlehnung an Elastizitätstheorie festgelegt):



$$b_{eff} = \sum b_{eff,i} + b_w \leq b$$
$$b_{eff,i} = 0.2b_i + 0.1l_0 \leq 0.2l_0$$

(l_0 : Abstand der Momentennullpunkte)

Anwendung mitwirkender Breiten nach SIA 262, Ziff. 4.1.3.3:

- Festlegung der Steifigkeiten (Stabstatikprogramme), Berechnungen im Gebrauchszustand, insbesondere Durchbiegungen
- Anhaltspunkt für im Grenzzustand der Tragsicherheit anzusetzende Plattenbreite (Breite nach unterem Grenzwertsatz grundsätzlich frei wählbar, Kraftausbreitung beachten)

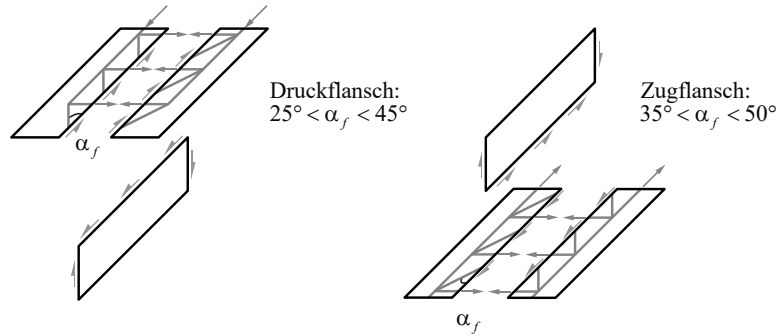
Die mitwirkenden Breiten dienen insbesondere der Ermittlung der Biegesteifigkeiten (für die statische Berechnung, insbesondere Verformungsberechnungen im Gebrauchszustand).

Grundsätzlich kann nach Plastizitätstheorie bei der Ermittlung der Traglast die ganze Breite eines Plattenbalkens (oder ein beliebiger kleinerer Wert) berücksichtigt werden, sofern der Kraftfluss (insbesondere Ausdehnung der Gurtkraft im Flansch) gewährleistet wird. Die mitwirkenden Plattenbreiten können jedoch auch hier zumindest als Anhaltswert verwendet werden.

Plattenbalken – Schubanschluss der Flanschplatten

SIA 262, Ziff. 4.3.4.1 – Kräfteinleitung in die Gurte (Schubanschluss)

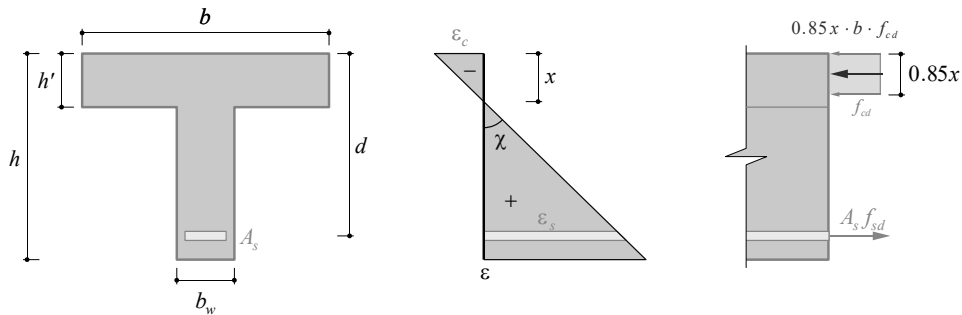
- Im Grenzzustand der Tragsicherheit ist der Schubanschluss der Flanschplatten an den Steg zu berücksichtigen
- Einleitung von Zug-/Druckkräften in die Flansche (Gurte) erzeugt Schubkräfte im Übergang zwischen Steg und Flansch, sowie Querzug- und Druckkräfte in den Flanschen
- Siehe Kapitel Fachwerkmodelle und SIA 262, 4.3.4.1



Bei Plattenbalken ist die Tragwirkung in Querrichtung zu berücksichtigen. Ein wichtiger Aspekt ist hier die Ausbreitung der Gurtkräfte, deren Variation durch die im Steg wirksame Querkraft verursacht wird. Näheres dazu siehe Fachwerkmodelle im Kapitel 3.4 Querkraft).

Plattenbalken – Tragsicherheit

[1], Seite 2.24ff, **Plattenbalken**



Biege widerstand von Plattenbalkenquerschnitten:

- Für $0.85 \cdot x \leq h'$ analog Rechteckquerschnitt (Regelfall), wobei der mechanische Bewehrungsgehalt ω auf die Flanschbreite zu beziehen ist
- Die Biegedruckzone soll im Bruchzustand vollständig im Flansch liegen (Fall $0.85 \cdot x > h'$ vermeiden). Andernfalls kann der Schubwiderstand stark beeinträchtigt werden, da sich das Druckspannungsfeld (siehe Querkraft) nicht über die ganze Steghöhe ausbilden kann (relevant auch bei Hohlkastenträgern, insbesondere im Bereich von Zwischenauflagern bei Durchlaufträgern!)

Solange die Biegedruckzone im Flansch liegt, sind die Berechnungen des Biege widerstands analog wie beim Rechteckquerschnitt.

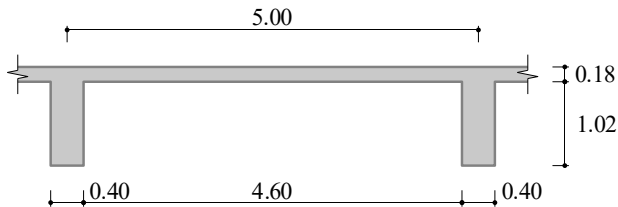
Plattenbalken – Biegebemessung

Beispiel [1], Seite 2.26ff

Plattenbalken überspannt als einfacher Balken 16 m, zusätzlich zu Eigengewicht wirken eine Auflast von $g_{a,k} = 1 \text{ kN/m}^2$ und eine Nutzlast von $q_k = 3 \text{ kN/m}^2$

Geometrie

Abmessungen in [m]



Baustoffe

Beton C25/30 $\rightarrow f_{cd} = 16.5 \text{ MPa}$

Betonstahl B500B $\rightarrow f_{sd} = 435 \text{ MPa}$

$c_{nom} = 30 \text{ mm}$

Einwirkungen

Eigengewicht g_k mit $\gamma_{Beton} = 25 \text{ kN/m}^3$

Auflast $g_{a,k} = 1 \text{ kN/m}^2$

Nutzlast $q_k = 3 \text{ kN/m}^2$

N.B.: typischen Schlankheiten:

\rightarrow Platten $h \geq l/25$ (hier Querrichtung: $4.6/0.18 \dots l/25.6$)

\rightarrow Träger $h \geq l/12$ (hier Längsrichtung: $16/1.2 \dots l/13.3$)

Zur Illustration wird auf dieser und den folgenden 8 Seiten ein Plattenbalken bemessen (numerisches Beispiel, inklusive Durchbiegungsberechnungen).

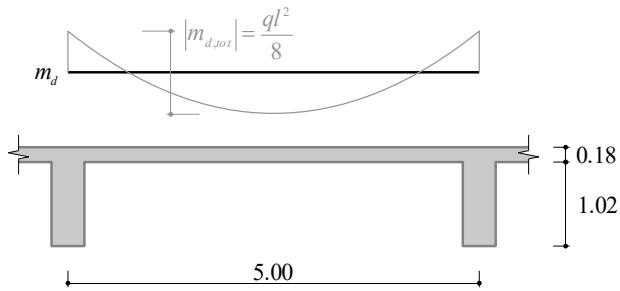
Plattenbalken – Biegebemessung

Beispiel [1], Seite 2.26ff

Platte in Querrichtung (spannt als Durchlaufträger zwischen den Balken)

Einwirkungen

$$\left. \begin{array}{l} g_k = 0.18 \cdot 25 = 4.5 \text{ kN/m}^2 \\ g_{a,k} = 1 \text{ kN/m}^2 \\ q_k = 3 \text{ kN/m}^2 \end{array} \right\} \begin{array}{l} g_{d,Platte} + q_{d,Platte} = 1.35 \cdot (4.5 + 1) + 1.5 \cdot 3 = 11.9 \text{ kN/m}^2 \\ \rightarrow |m_{d,Joel}| = 11.9 \cdot 5.0^2 / 8 = 37.2 \text{ kNm/m} \end{array}$$



Plattenbalken – Biegebemessung

Beispiel [1], Seite 2.26ff

Platte in Querrichtung (spannt als Durchlaufträger zwischen den Balken)

Widerstand

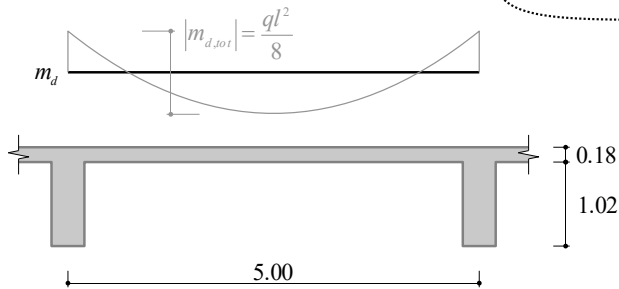
→ Wahl: Plattenbewehrung 4 Lagen Ø10/200, 1. und 4. Lage in Querrichtung, $c_{nom} = 30$ mm

$$m_{Rd}^+ = a_s \cdot f_{sd} \cdot \left(d - \frac{a_s \cdot f_{sd}}{2 \cdot f_{cd}} \right) = 393 \cdot 435 \cdot \left(145 - \frac{393 \cdot 435}{2 \cdot 1'000 \cdot 16.5} \right) = 23.9 \text{ kNm/m}$$

$$m_{Rd,erf}^- = |m_{d,lot}| - m_{Rd}^+ = 37.2 - 23.9 = 13.3 \text{ kNm/m}$$

$m_{Rd}^- = m_{Rd}^+$, aber:

Obere Querbewehrung muss neben neg. Moment auch Querzug aus Schubanschluss aufnehmen → Superposition der Kräfte ergibt erforderliche Bewehrung (siehe später)



Plattenbalken – Biegebemessung

Beispiel [1], Seite 2.26ff

Plattenbalken in Längsrichtung - Einfacher Balken, $l = 16$ m

Einwirkungen

$$g_d + q_d = 5.00 \cdot (g_{d,Platte} + q_{d,Platte}) + 1.35 \cdot 0.4 \cdot 1.02 \cdot 25 = 73.4 \text{ kN/m}$$

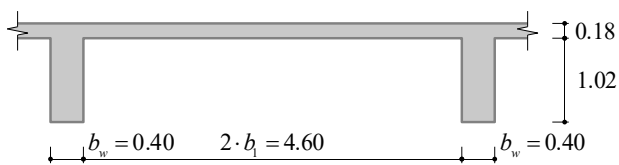
$$\rightarrow M_d = 73.4 \cdot 16^2 / 8 = 2'349 \text{ kNm}$$

$$(\rightarrow V_d = 73.4 \cdot 16 / 2 = 587 \text{ kN})$$

Mitwirkende Plattenbreite

$$b_{eff,1} = b_{eff,2} = 0.2b_1 + 0.1l_0 = 0.2 \cdot 2.3 + 0.1 \cdot 16 = 2.06 \text{ m}$$

$$b_{eff} = \sum b_{eff,i} + b_w = 2 \cdot 2.06 + 0.4 = 4.52 \text{ m} (< b = 5.00 \text{ m})$$



Plattenbalken – Biegebemessung

Beispiel [1], Seite 2.26ff

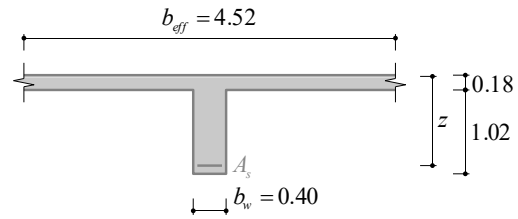
Plattenbalken in Längsrichtung - Einfacher Balken, $l = 16$ m

Abschätzung der erforderlichen Längsbewehrung

$d \approx 1'100$ mm (Annahme: 2 Lagen Längsbewehrung)

$z \approx 0.95 \cdot d \approx 1'050$ mm (0.95 anstatt 0.9 da bei Plattenbalken viel breitere Druckzone)

$$A_{s,erf} = \frac{M_d}{z \cdot f_{sd}} = \frac{2'349 \cdot 10^6}{1'050 \cdot 435} = 5'140 \text{ mm}^2 \rightarrow 7\text{Ø}30 \hat{=} 4'950 \text{ mm}^2$$



Plattenbalken – Biegebemessung

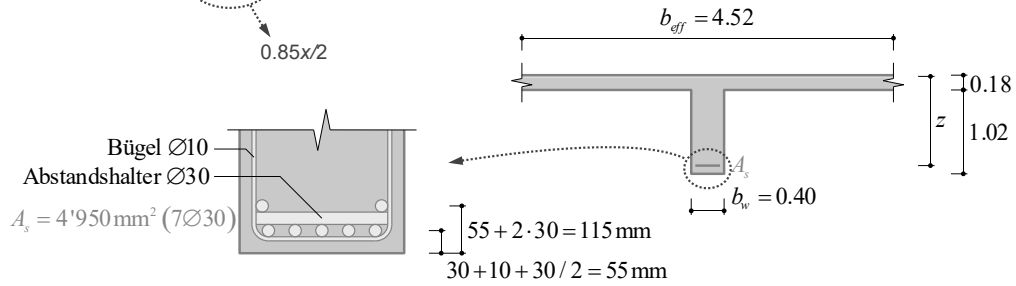
Beispiel [1], Seite 2.26ff

Plattenbalken in Längsrichtung - Einfacher Balken, $l = 16 \text{ m}$

Effektiver Biegezugwiderstand (Nachweis Biegetragsicherheit)

$$d = 1'200 - \frac{5 \cdot 55 + 2 \cdot 115}{7} = 1'128 \text{ mm}$$

$$M_{Rd} = A_s f_{sd} \left(d - \frac{A_s f_{sd}}{2 b_{eff} f_{cd}} \right) = 4'950 \cdot 435 \cdot \left(1'128 - \frac{4'950 \cdot 435}{2 \cdot 4'520 \cdot 16.5} \right) = 2'398 \text{ kNm} \geq M_d = 2'349 \text{ kNm}$$



Plattenbalken – Biegebemessung

Beispiel [1], Seite 2.26ff

Plattenbalken in Längsrichtung - Einfacher Balken, $l = 16$ m

Weitere erforderliche Nachweise (siehe später)

- Querkrafttragsicherheit der Platte (SIA 262, Ziff. 4.3.3.2)
- Querkrafttragsicherheit des Plattenbalkens (mittels Spannungsfeld, SIA 262, Ziff. 4.3.3.3)
- Schubanschluss – Krafteinleitung in die Gurte (SIA 262, Ziff. 4.3.4.1)

Plattenbalken – Biegebemessung

Beispiel [1], Seite 2.31ff

Durchbiegung des behandelten Plattenbalkens

Gerissene Steifigkeit kurzfristig

Annahme: $x < h'$, nur Hauptbewehrung 7Ø30 berücksichtigt

$$\rho = \frac{A_s}{b_{\text{eff}} \cdot d} = \frac{4'950}{4'520 \cdot 1'128} = 0.097 \%$$

$$E_c = 32 \text{ GPa}, E_s = 205 \text{ GPa} \rightarrow \rho n = 0.0062$$

$$\rightarrow x = 119.0 \text{ mm} < h' = 180 \text{ mm} \quad \rightarrow EI'' = 1'115 \text{ MNm}^2$$

Bei der Berücksichtigung des Einflusses des Kriechens hat die Druckbewehrung einen positiven Einfluss. Mit einer entsprechenden Bewehrung können die Langzeitverformungen etwas reduziert werden. Bei Verwendung von Ø10/150 im Flansch:

$$\rightarrow EI''_a = 1'014 \text{ MNm}^2$$

Gerissene Steifigkeit langfristig

Annahme: $x > h'$, nur Hauptbewehrung 7Ø30 berücksichtigt

$$\varphi = 2 \rightarrow E_c = 10.7 \text{ GPa}, n = \frac{205 \cdot 3}{32} = 19.2$$

$$\rightarrow x = 198.6 \text{ mm} > h' = 180 \text{ mm} \quad \rightarrow EI''_a = 1'002 \text{ MNm}^2$$

Plattenbalken – Biegebemessung

Beispiel [1], Seite 2.31ff

Durchbiegung des behandelten Plattenbalkens

Durchbiegungen kurzfristig infolge veränderlicher Lasten

$$q_k = 5 \cdot 3 = 15 \text{ kN/m} \quad w_q = \frac{5q_k l^4}{384EI''} = \frac{5 \cdot 15 \cdot 16'000^4}{384 \cdot 1'115 \cdot 10^{12}} = 11.5 \text{ mm}$$

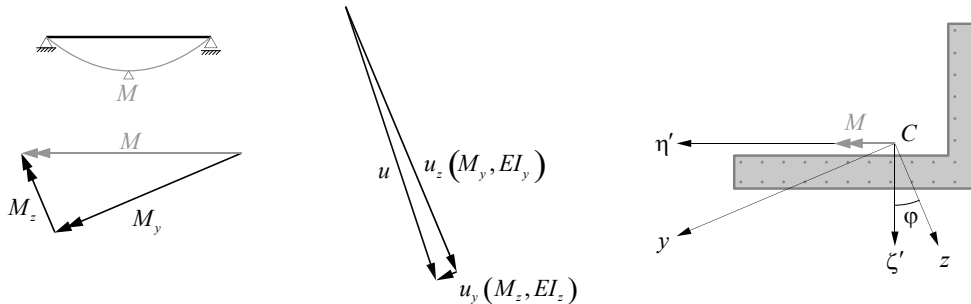
Durchbiegung langfristig infolge ständiger Lasten

$$g_k = 5 \cdot 5.5 + 0.4 \cdot 1.02 \cdot 25 = 37.7 \text{ kN/m} \quad w_g = \frac{5g_k l^4}{384EI''_a} = \frac{5 \cdot 37.7 \cdot 16'000^4}{384 \cdot 1'000 \cdot 10^{12}} = 32.1 \text{ mm}$$

Biegung allgemeiner Querschnitte – Allgemeines

Verallgemeinerung auf allgemeine, unsymmetrische Querschnitte

- Überlegungen lassen sich ohne weiteres auf allgemeine Querschnitte übertragen
- Ermittlung des Trag- und Verformungsverhaltens analog wie für Rechteckquerschnitte, in der Praxis mit Querschnittsprogrammen
- Im allgemeinen Fall resultiert schiefe Biegung
- Die statische Berechnung erfolgt in der Regel mit den Hauptachsen des Betonquerschnitts (ev. ideeller Querschnitt)
- Beispiel: Vorfabrizierte Balkonplatte mit Brüstung (einfacher Balken unter vertikaler Last = Eigengewicht und Nutzlasten), verformt sich nicht vertikal nach unten, sondern auch in Querrichtung:



Bisher wurde in allen Beispielen einfache Biegung (Biegung symmetrischer Querschnitte um eine Hauptachse) untersucht. Im allgemeinen Fall ist dagegen schiefe Biegung zu berücksichtigen.

Der Tragsicherheitsnachweis kann geführt werden, indem für verschiedene Richtungen des Momentenvektors der Biege- und Normwiderstand ermittelt und in ein Interaktionsdiagramm (Abbildung) eingetragen wird. In der Regel sind wenige Punkte ausreichend; computergestützte Querschnittsprogramme ermitteln viele Punkte und damit "echte" Interaktionsdiagramme).

Wird nun die Beanspruchung in das Interaktionsdiagramm eingetragen, ist sofort ersichtlich, ob der Querschnittswiderstand ausreicht.

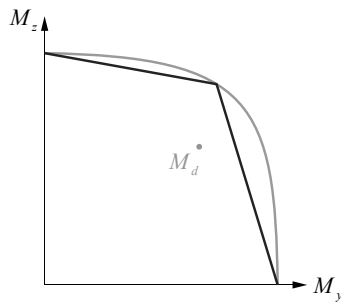
Ergänzende Bemerkungen

Im Kapitel Biegung und Normalkraft (resp. Druckglieder) wird gezeigt, dass solche Interaktionsdiagramme für unterschiedliche Normalkräfte ermittelt werden können, um den Widerstand für allgemeine Biegung und Normalkraft zu überprüfen. Das dargestellte Interaktionsdiagramm zeigt in diesem Kontext den Spezialfall für $N = 0$.

Biegung allgemeiner Querschnitte – Tragsicherheit

Tragsicherheitsnachweis bei allgemeiner Biegebeanspruchung und allgemeinen Querschnitten

- Grundsätzlich kann der Biege­widerstand für eine beliebige Richtung des Momenten­vektors analog wie für einfache Biegung ermittelt werden
- Tragsicherheitsnachweis erfolgt zweckmässigerweise mit M_y - M_z -Interaktionsdiagrammen
- Querschnittsprogramme → genaues Interaktionsdiagramm (Flie­sskurve in M_y - M_z -Ebene)
- Berechnung von Hand: einzelne einfach zu bestimmende Punkte berechnen, linear verbinden → unterer Grenzwert der Tragsicherheit für konvexe Flie­ssbedingung



M_{Rd} : effektive Flie­ssfigur $Y(M_y, M_z) = 0$, konvex

Näherung für M_{Rd} (einzelne Punkte, linear verbunden = unterer Grenzwert)

Nachweis:

$$M_d(M_{yd}, M_{zd}) < M_{Rd}$$

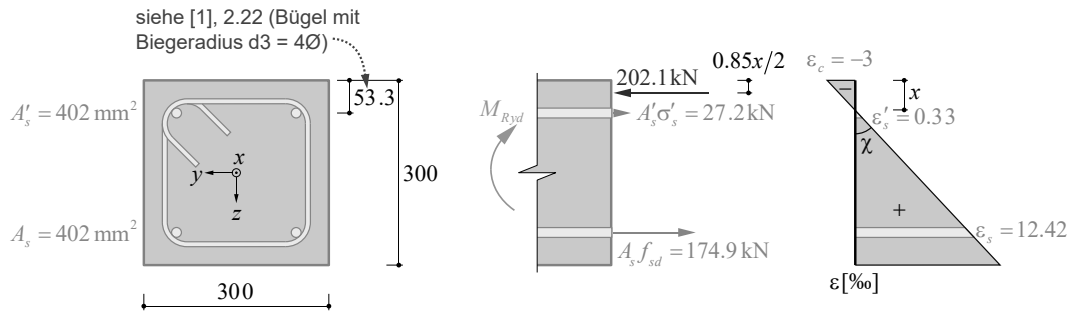
Auf dieser und den folgenden drei Seiten wird der Biege­widerstand für unterschiedliche Richtungen des Momenten­vektors zur Illustration für einen Beispielquerschnitt ermittelt.

Biegung allgemeiner Querschnitte – Tragsicherheit

Beispiel Interaktionsdiagramm, [1], Seite 2.22

→ Quadratquerschnitt, Beton C25/30, Bügel Ø8/100, Längsbewehrung 4Ø16

→ Einachsige Biegung um Hauptachsen ($M_{Ryd} = M_{Rzd}$):



$$\sum N = 0 : 0.85x \cdot 300 \cdot 16.5 - \frac{53.3 - x}{x} \cdot 0.003 \cdot 205'000 \cdot A_s' = 435 \cdot A_s \rightarrow x = 48 \text{ mm}$$

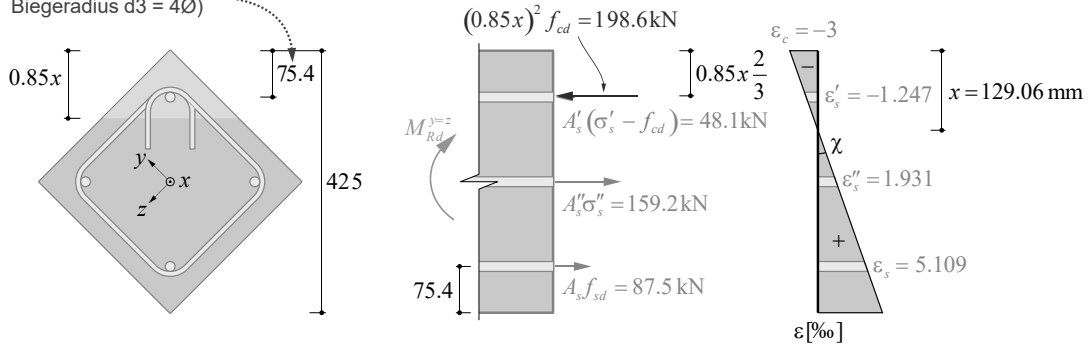
$$\rightarrow M_{Ryd} = M_{Rzd} = 174.9 \cdot (300 - 53.3) + 27.2 \cdot 53.3 - 202.1 \cdot \frac{0.85 \cdot 48}{2} = 40.5 \text{ kNm}$$

Biegung allgemeiner Querschnitte – Tragsicherheit

Beispiel Interaktionsdiagramm, [1], Seite 2.22

→ Schiefe Biegung um 45° ($M_{y,Rd} = M_{z,Rd}$) → $M_{Rd}^{y=z} = 46.2 \text{ kNm}$

siehe [1], 2.22 (Bügel mit Biegeradius $d_3 = 4\emptyset$)



$$\sum N = 0 : \frac{(0.85x\sqrt{2})^2}{2} \cdot 16.5 + 8^2 \pi \cdot \left\{ 0.003 \cdot \frac{x-75.4}{x} \cdot 205'000 - 16.5 \right\} = 8^2 \pi \left[435 + 2 \cdot 0.003 \cdot \frac{150\sqrt{2} - x}{x} \cdot 205'000 \right]$$

→ $x = 129.1 \text{ mm}$

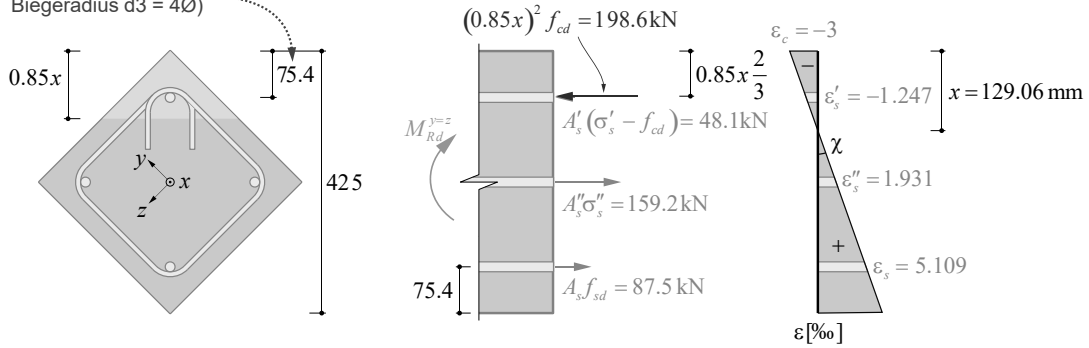
NB: Bewehrungskräfte: $A_s \cdot E_s \cdot \epsilon_s$, in der Druckzone $-A_s \cdot f_{cd}$ (da Betonkraft ohne Abzug von A_s gerechnet wurde)

Biegung allgemeiner Querschnitte – Tragsicherheit

Beispiel Interaktionsdiagramm, [1], Seite 2.22

→ Schiefe Biegung um 45° ($M_{y,Rd} = M_{z,Rd}$) → $M_{Rd}^{y=z} = 46.2 \text{ kNm}$

siehe [1], 2.22 (Bügel mit Biegeradius $d_3 = 4\emptyset$)

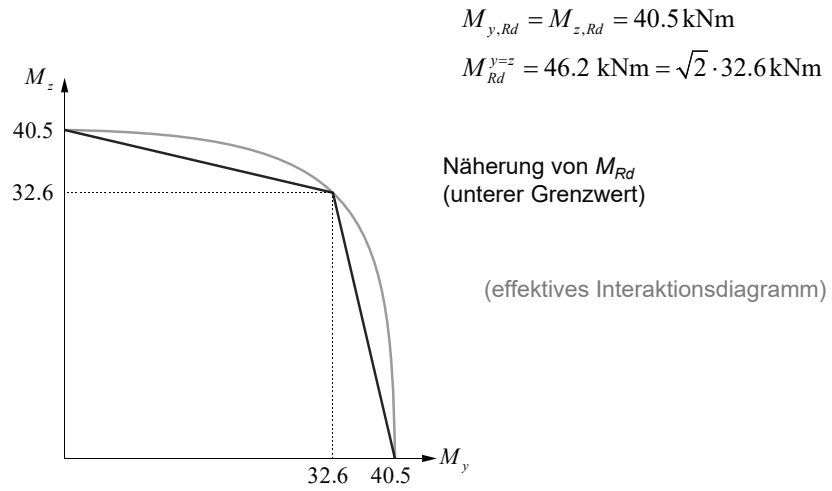


$$\rightarrow M_{Rd}^{y=z} = 87.5 \cdot (300\sqrt{2} - 75.4) + 159.2 \cdot 150\sqrt{2} - 48.1 \cdot 75.4 - 198.6 \cdot 0.85 \cdot 129.06 \cdot \frac{2}{3} = 46.2 \text{ kNm}$$

NB: Für Handrechnung ist starr-ideal plastische Idealisierung (leicht auf unsicherer Seite) wesentlich einfacher, siehe [1] Seite 2.23

Biegung allgemeiner Querschnitte – Tragsicherheit

Beispiel Interaktionsdiagramm, [1], Seite 2.22



Interaktionsdiagramm des Beispielquerschnitts.

Biegung – Zusammenfassung (1)

1. Das Verhalten von Stahlbetonbauteilen unter Biegebeanspruchung wird durch Momenten-Krümmungsdiagramme beschrieben. Wie unter Zugbeanspruchung unterscheidet man «Zustand I» (ungerissen elastisch), «Zustand II» (gerissen, Bewehrung elastisch) und «Zustand III» (gerissen, Bewehrung fließt).
2. Das Verhalten im Zustand I kann mit ideellen Querschnittswerten ($n=E_s/E_c$, $\sigma_s=n\sigma_c$) untersucht werden. Meist ist die Betrachtung reiner Betonquerschnitte ausreichend.
3. Das Verhalten im Zustand II kann für linear elastisches Verhalten der Bewehrung und des Betons (auf Druck) gut erfasst werden. Die Berücksichtigung des Kriechens und des nichtlinearen Verhaltens des Betons kann durch Anpassung der Wertigkeit n erfolgen.
4. Der Bruchwiderstand (Zustand III) kann unter Voraussetzung eines ideal plastischen Verhaltens von Bewehrung und Beton ermittelt werden. Die Krümmungen werden durch die Fließdehnung der Bewehrung (in der Zugzone) und die Bruchstauchung des Betons (in der Druckzone) begrenzt.
5. Die Bewehrungsgehalte sind nach unten resp. oben wie folgt zu begrenzen:
 - ρ_{\min} so, dass Bewehrung bei Rissbildung elastisch bleibt (kein Sprödbbruch)
 - ρ_{\max} so, dass Bewehrung fließt, bevor Beton die Bruchstauchung erreicht (Duktilität)
6. Plattenbalken können analog wie Rechteckquerschnitte behandelt werden; zu beachten sind die mitwirkende Plattenbreite und der Schubanschluss. Zudem soll die Druckzone im Bruchzustand möglichst nicht in den Steg reichen.

Biegung – Zusammenfassung (2)

7. Durchbiegungen können anhand des Verhaltens in Zustand I und Zustand II abgeschätzt werden, unter Berücksichtigung des Kriechens mittels abgemindertem E-Modul. Für verfeinerte Untersuchungen können gerissene und ungerissene Bereiche unterschieden werden (Rissbildung unter Nutzlasten beachten, Querschnitt bleibt danach auch für ständige Lasten gerissen), und die Zugversteifung kann mit dem Zuggurtmodell berücksichtigt werden.
8. Bei Bedarf können Rissabstände und Rissbreiten mit dem Zuggurtmodell abgeschätzt werden (äquivalenter Bewehrungsgehalt der Zugzone).
9. Das Verhalten beliebiger Querschnitte unter allgemeiner Beanspruchung kann mit Querschnittsprogrammen untersucht werden (Tabellenwerke sind nicht mehr zeitgemäss).
10. Plastische Schnittkraftumlagerungen sind unter Beachtung der Begrenzung $x/d < 0.35$ ohne Nachweis des Verformungsvermögens (→ Vorlesung «Advanced Structural Concrete») zulässig.
11. Ermüdungsnachweise erfolgen auf Basis der Spannungen in Beton und Bewehrung im Zustand II (bei ungerissenen Querschnitten nicht massgebend).
12. Empfohlenes Vorgehen in der Praxis:
 - Tragsystem, Abmessungen und Baustoffe festlegen
 - Überschlägige Bemessung (in Richtung des Kraftflusses)
 - Konstruktive Details und Bauvorgang (in umgekehrter Richtung)
 - Kontrolle, definitive Bemessung (in Richtung des Kraftflusses)
 - Zusammenstellung getroffener Annahmen und offener Punkte für Weiterbearbeitung